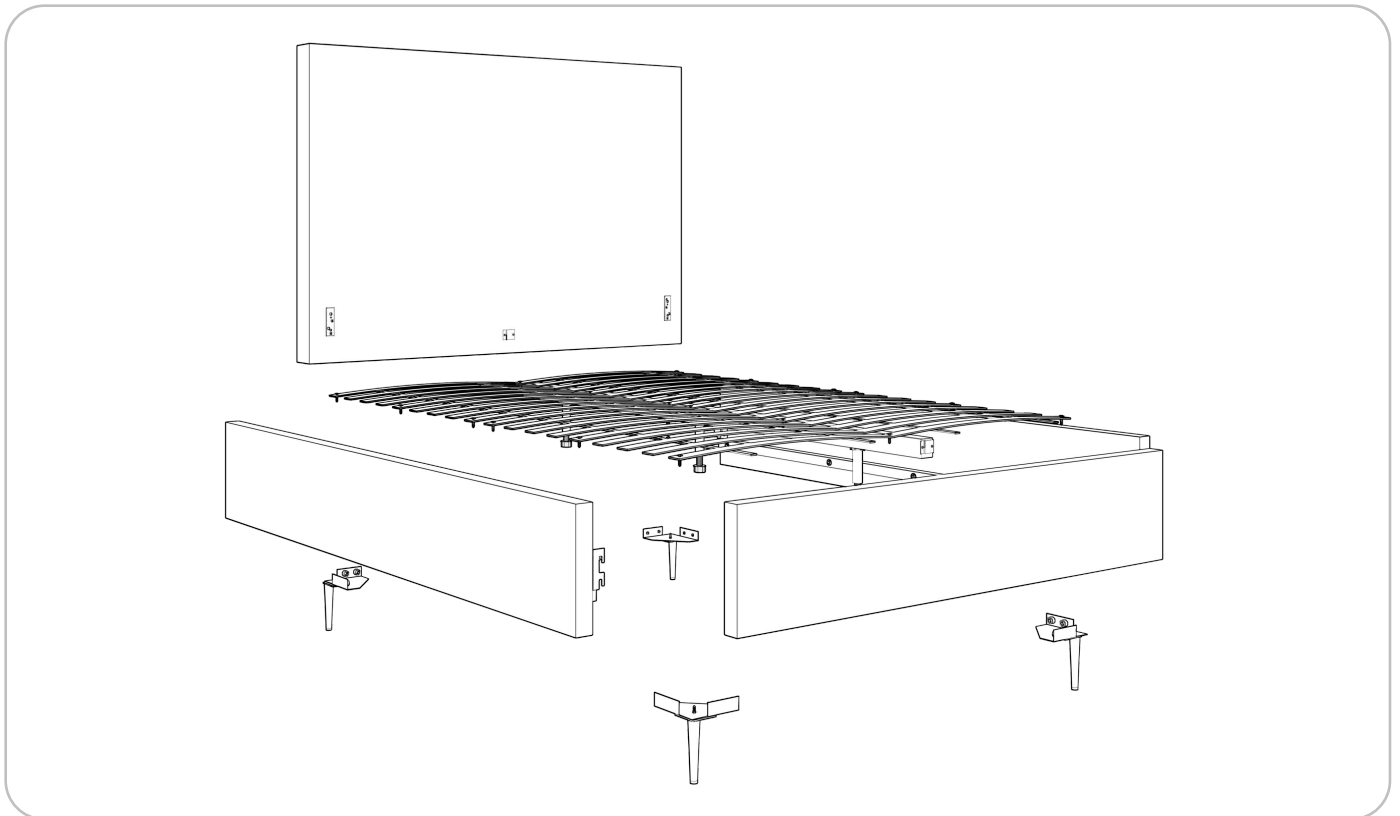
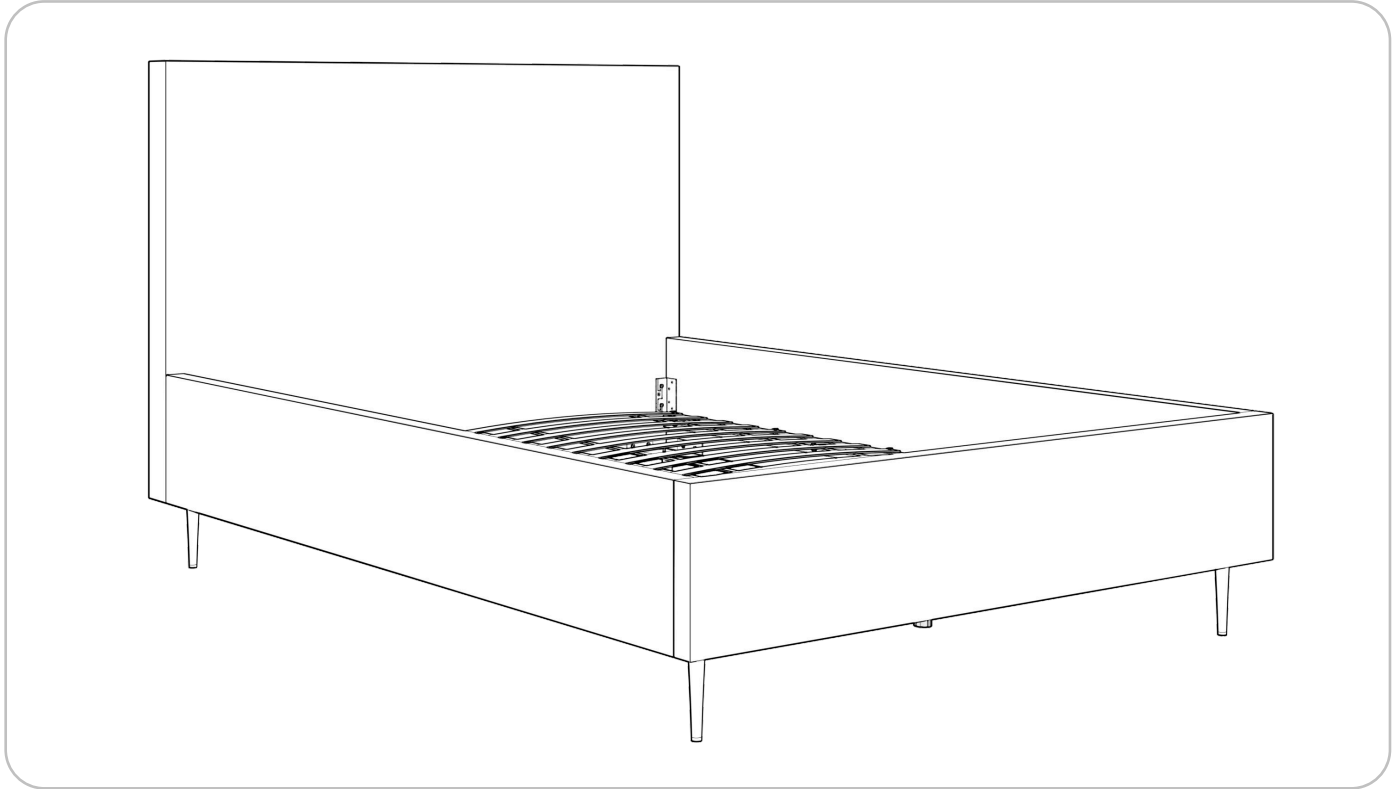


Montageanleitung

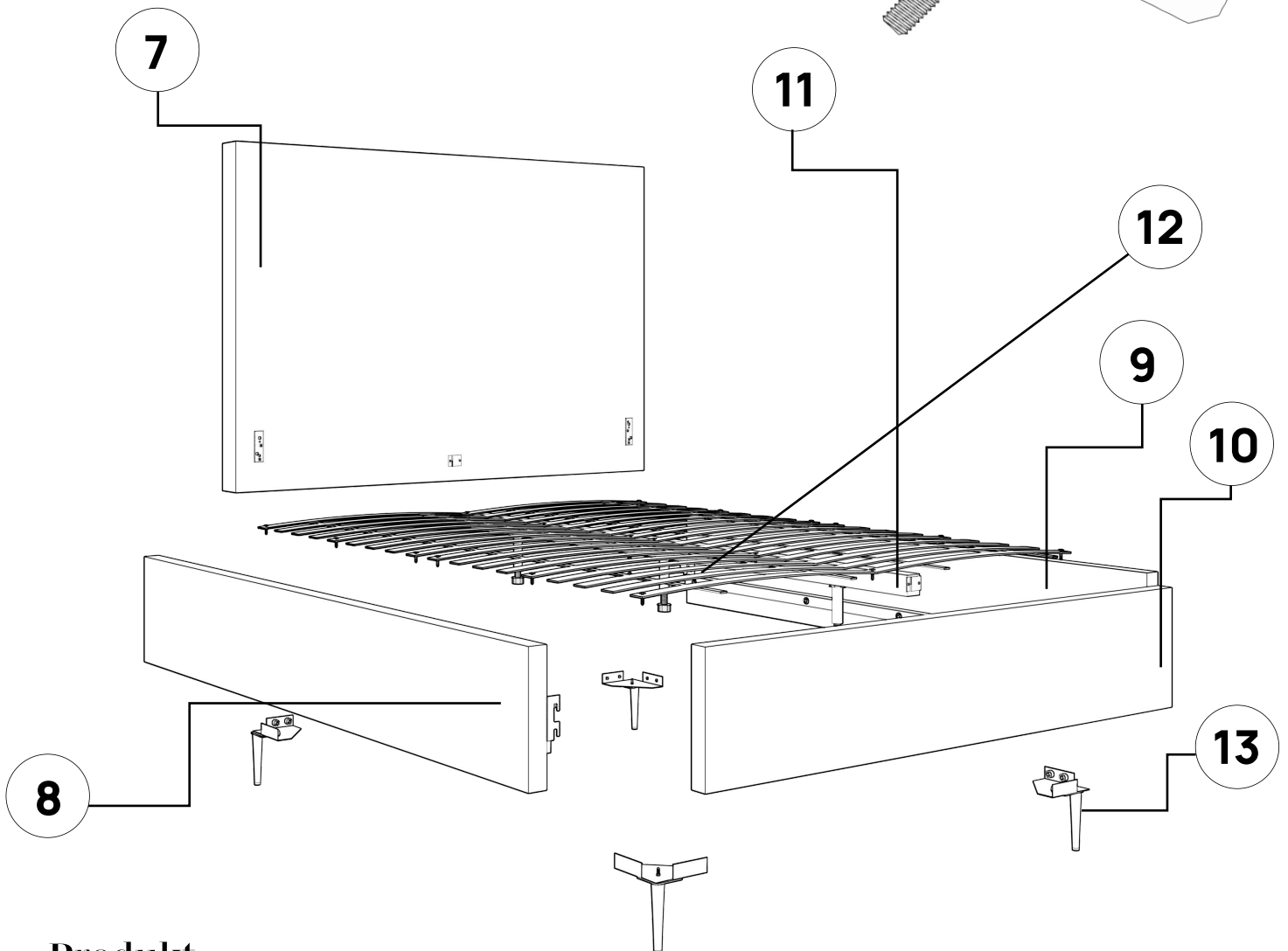
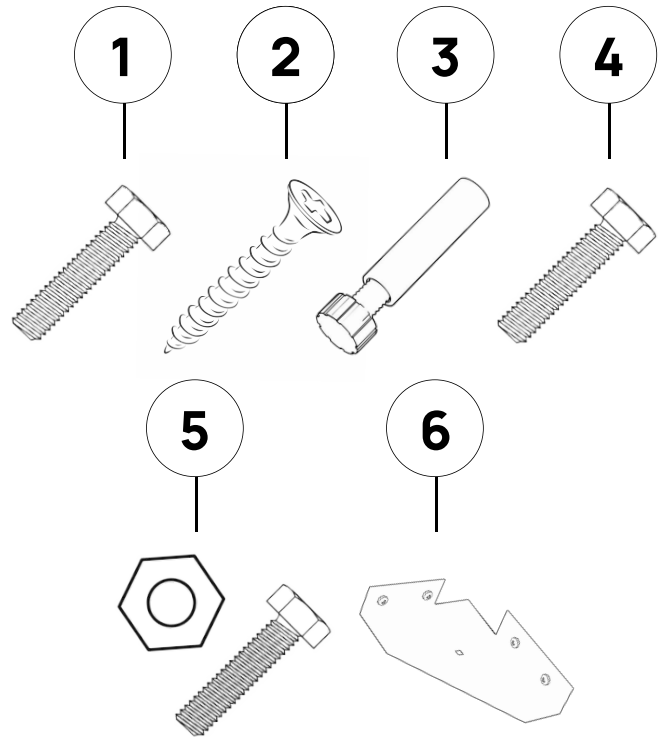


Produkt

Clara Bett ohne Bettzeugbehälter

Liste der Elemente

| Nr. | Name | Menge |
|-----|-------------------------------------|-------|
| 1 | Rahmenverbindungsbolzen | 8 |
| 2 | Befestigungsschraube für den Rahmen | 12 |
| 3 | Verstellbarer Ständer | 2 |
| 4 | Schraube für Beinecke | 16 |
| 5 | Fußschraube mit Mutter | 16 |
| 6 | Fuß Ecke | 4 |
| 7 | Kopfstütze | 1 |
| 8 | Linke Seite | 1 |
| 9 | Rechte Seite | 1 |
| 10 | Vorderseite | 1 |
| 11 | Längsträger | 1 |
| 12 | Rahmen | 1 |
| 13 | Bein | 4 |



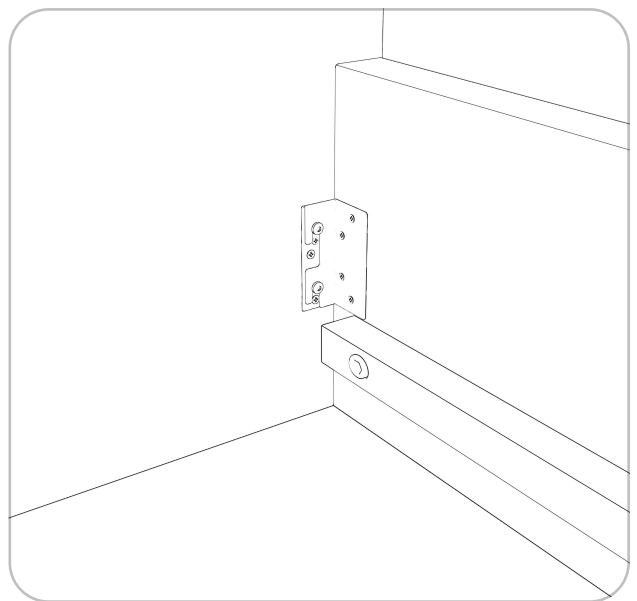
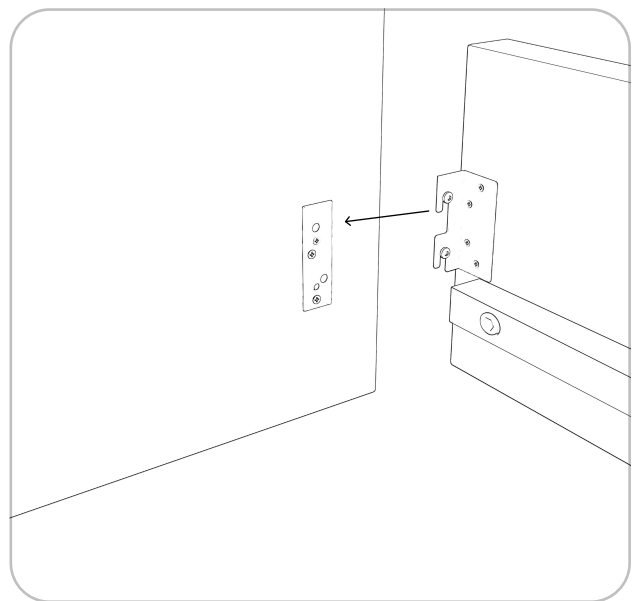
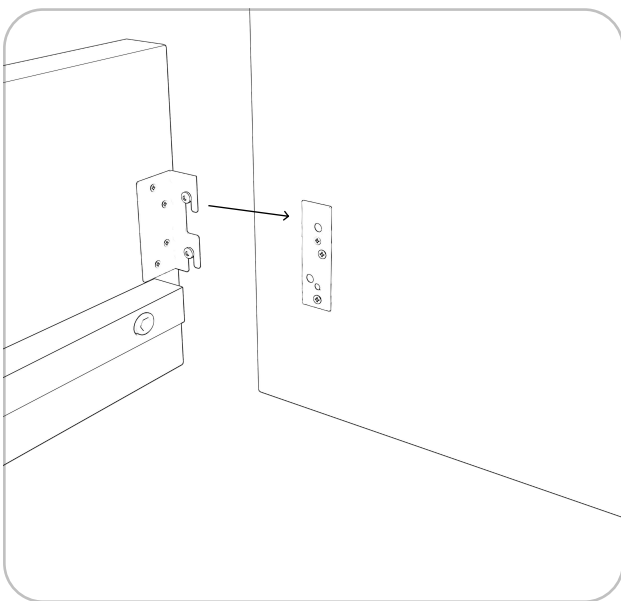
Produkt

Clara Bett ohne Bettzeugbehälter

Schritt 1

Verbinden Sie die linke Seite (8), die rechte Seite (9) und das Kopfteil (7) mit den vier mitgelieferten Schrauben (1). Verwenden Sie dazu einen 13'-Steckschlüssel oder einen Schraubenzieher mit 13'-Einsatz.

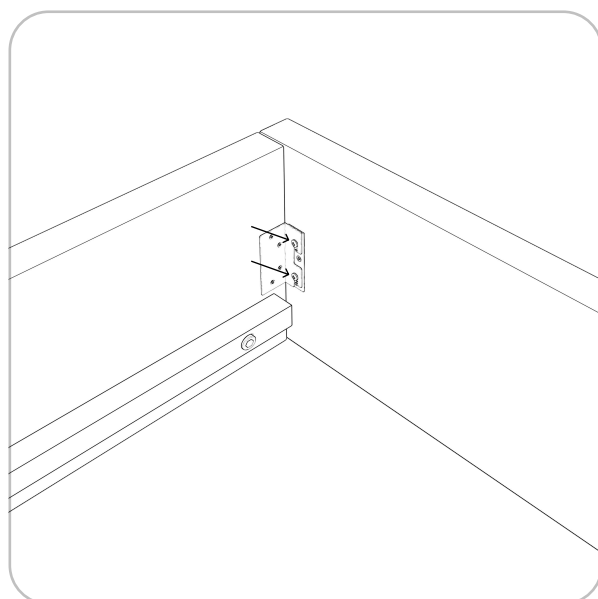
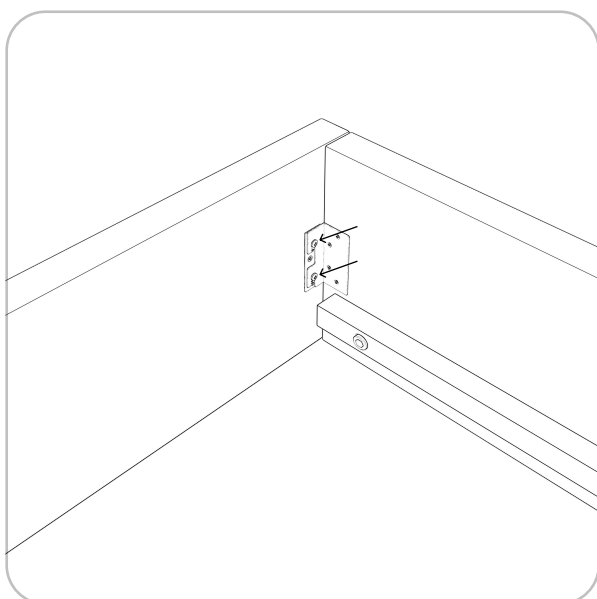
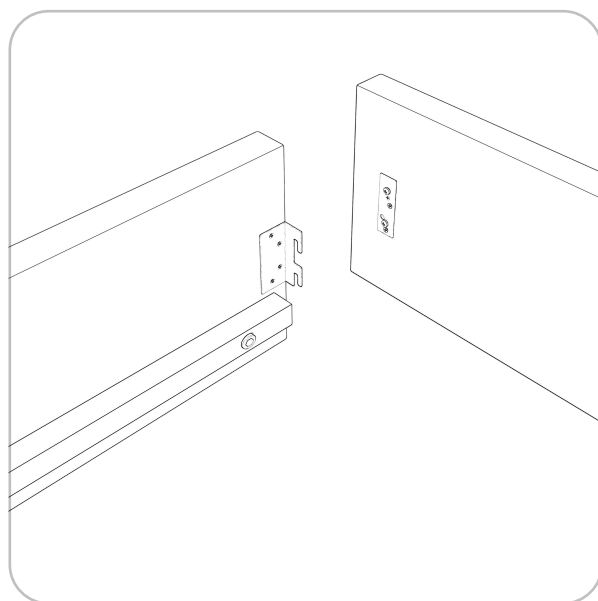
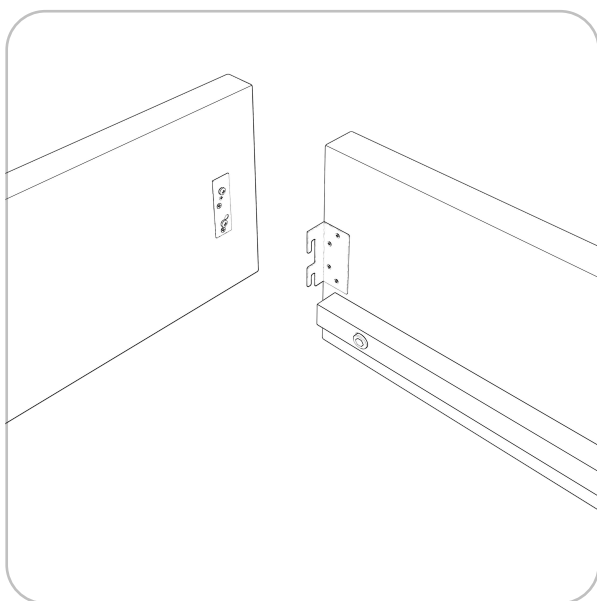
Wichtig: Ziehen Sie die Schrauben nicht bis zum Anschlag an.



Schritt 2

Verbinden Sie die linke Seite (8), die rechte Seite (9) und die Front (10) mit den vier mitgelieferten Schrauben (1). Verwenden Sie dazu einen 13'-Steckschlüssel oder einen Schraubenzieher mit 13'-Einsatz.

Wichtig: Ziehen Sie die Schrauben nicht bis zum Anschlag an.



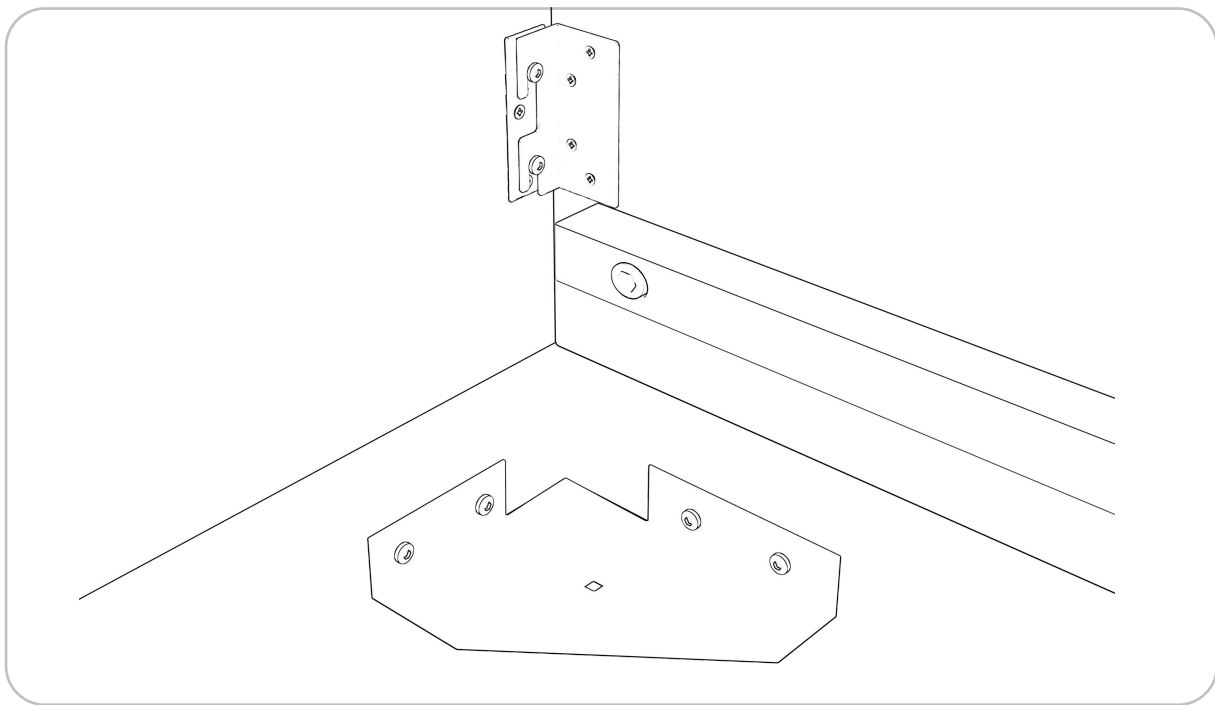
Produkt

Clara Bett ohne Bettzeugbehälter

Schritt 3

Befestigen Sie die 4 Ecken des Bettes mit den 16 mitgelieferten Schrauben (4) an den Füßen (6). Verwenden Sie dazu einen Inbusschlüssel oder einen Schraubendreher mit passendem Einsatz.

Wichtig: Ziehen Sie die Schrauben nicht bis zum Anschlag an.

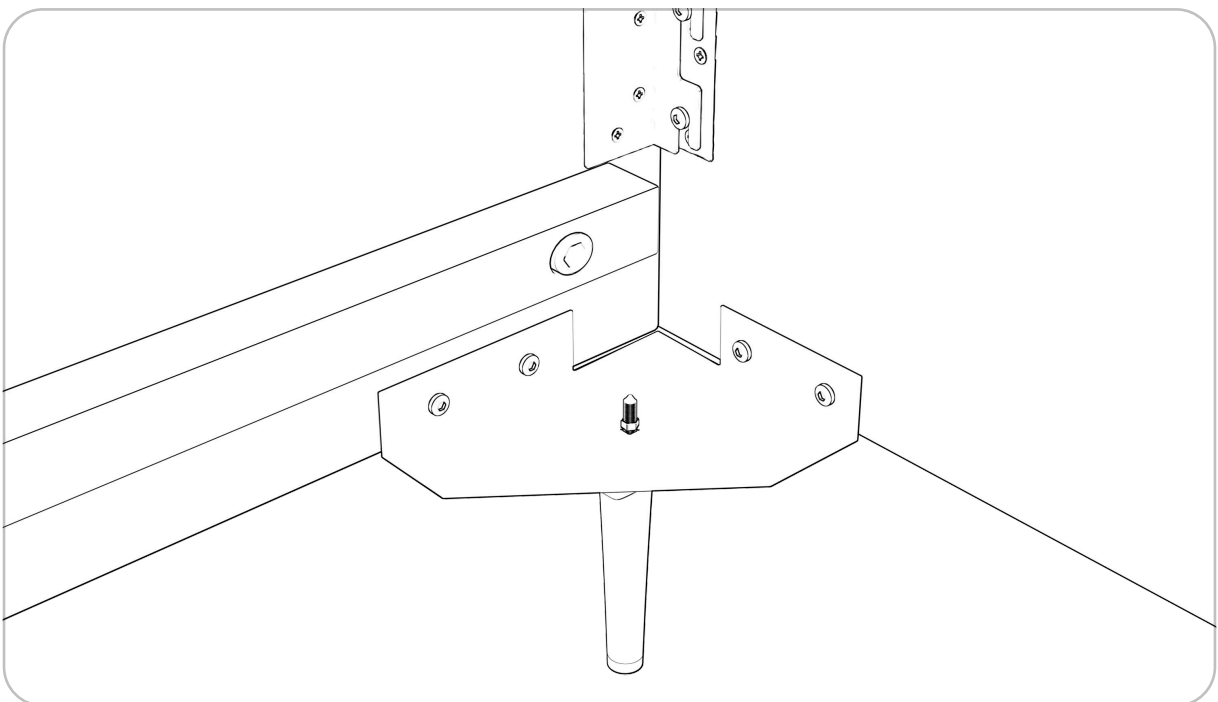
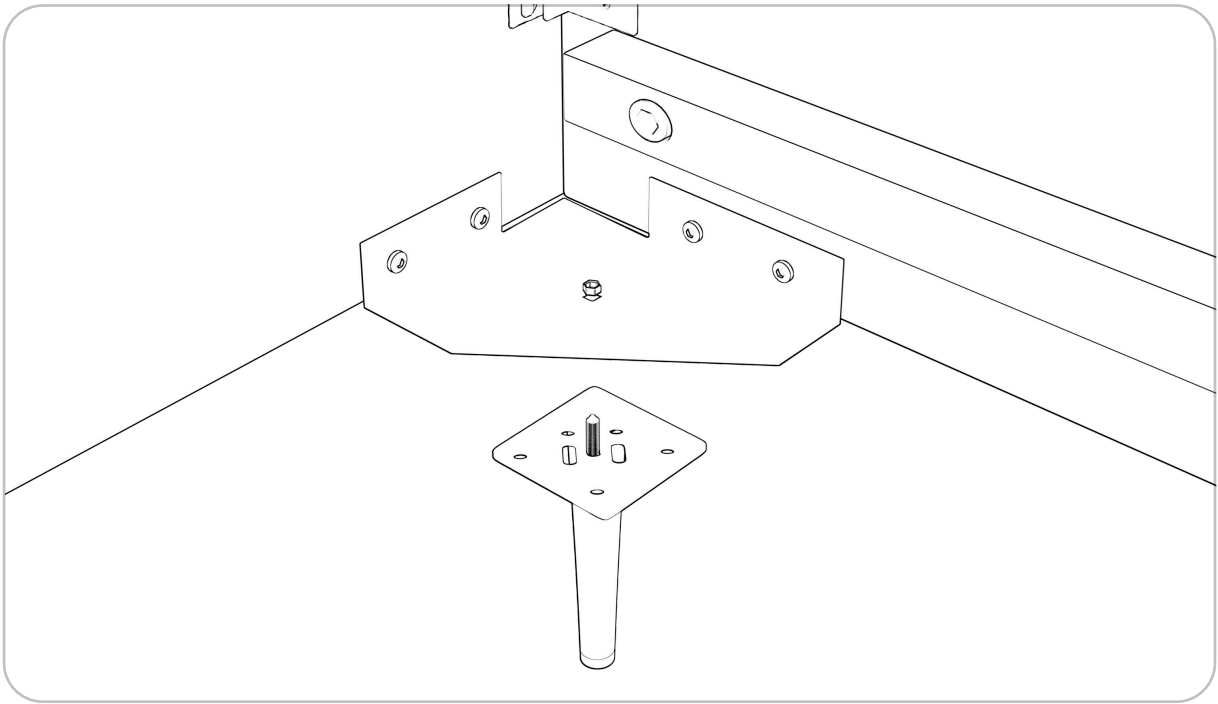


Produkt

Adele-Bett mit Bettzeug-Container

Schritt 4

Befestigen Sie die 4 Beine (14) an den 4 Ecken der Beine (6) mit den 4 mitgelieferten Schrauben und Muttern (5). Verwenden Sie dazu einen 13'-Steckschlüssel oder einen Schraubenzieher mit einem 13'-Einsatz.
Wichtig: Ziehen Sie die Schrauben nicht bis zum Anschlag an.

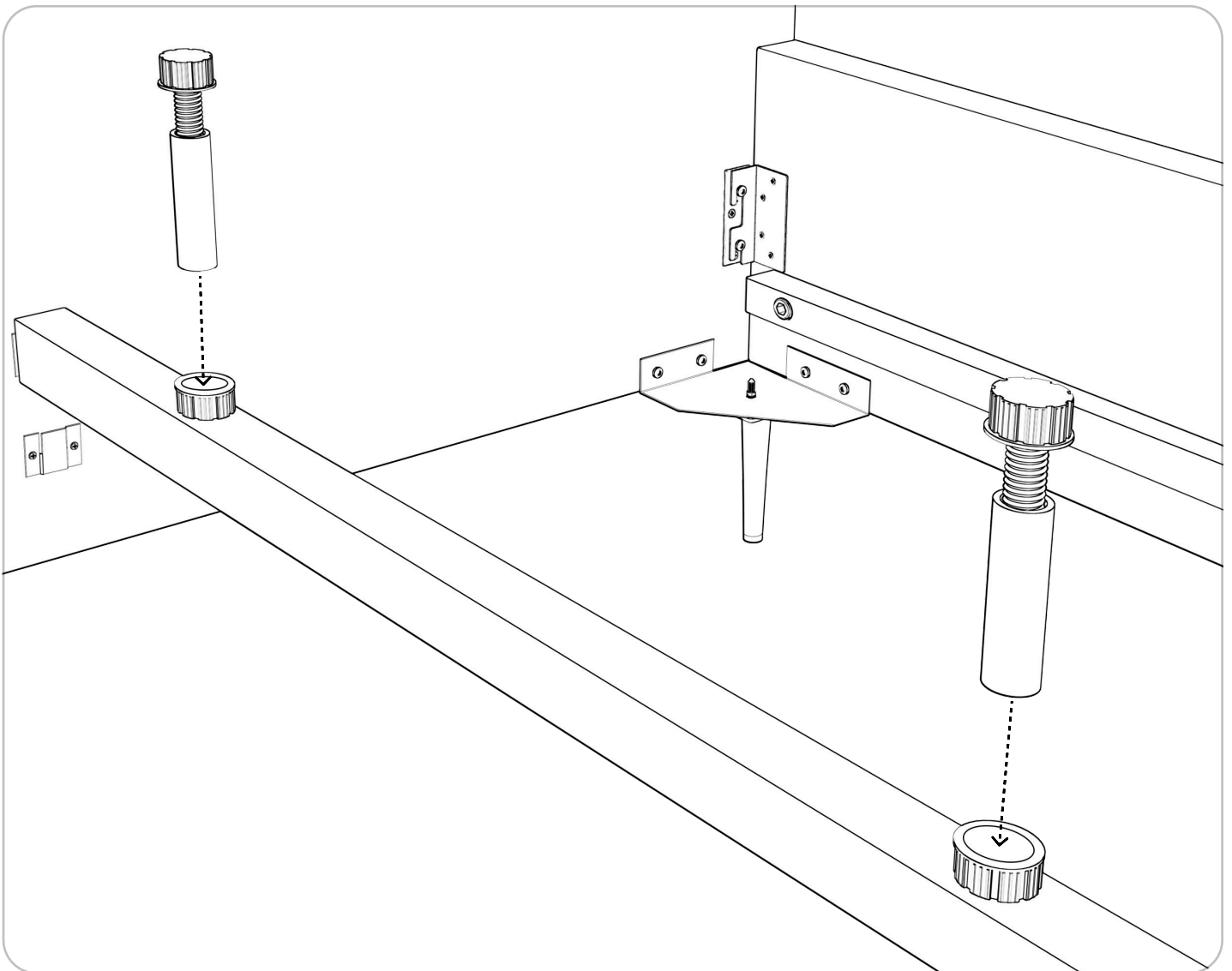


Produkt

Adele-Bett mit Bettzeug-Container

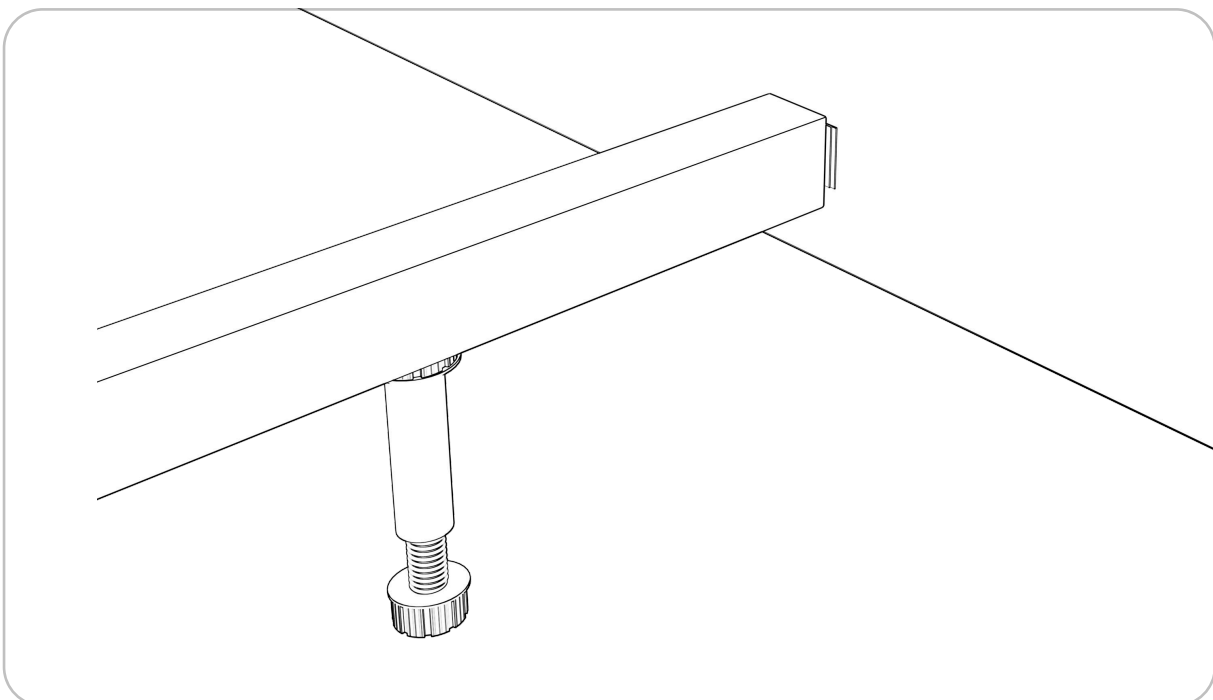
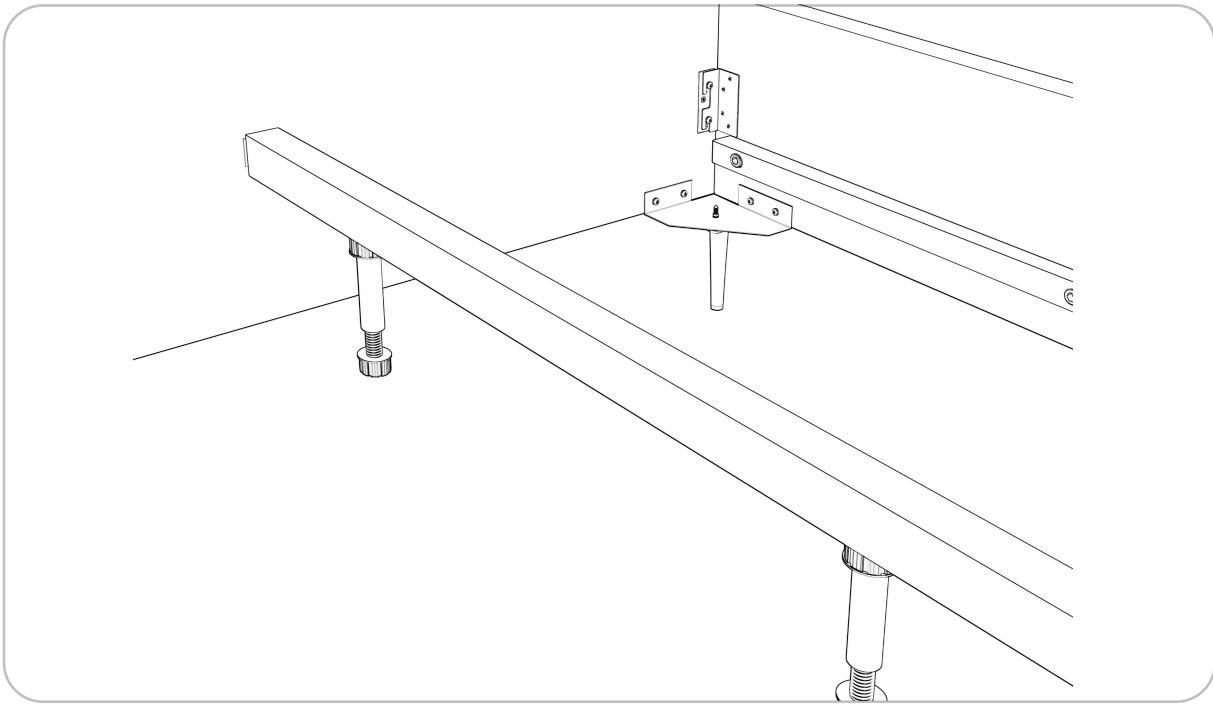
Schritt 5

Setzen Sie die beiden verstellbaren Stützen (3) in die beiden am Längsträger (11) angebrachten Schlitze



Schritt 6

Verbinden Sie die Bettfront (10) und das Kopfteil (7) mit Hilfe des Längsträgers (11), indem Sie ihn von oben in die angebrachten Haken schieben. Stellen Sie dann am unteren Teil der verstellbaren Stütze (3) deren Höhe so ein, dass sie den Boden erreicht, indem Sie sie nach rechts oder links drehen.

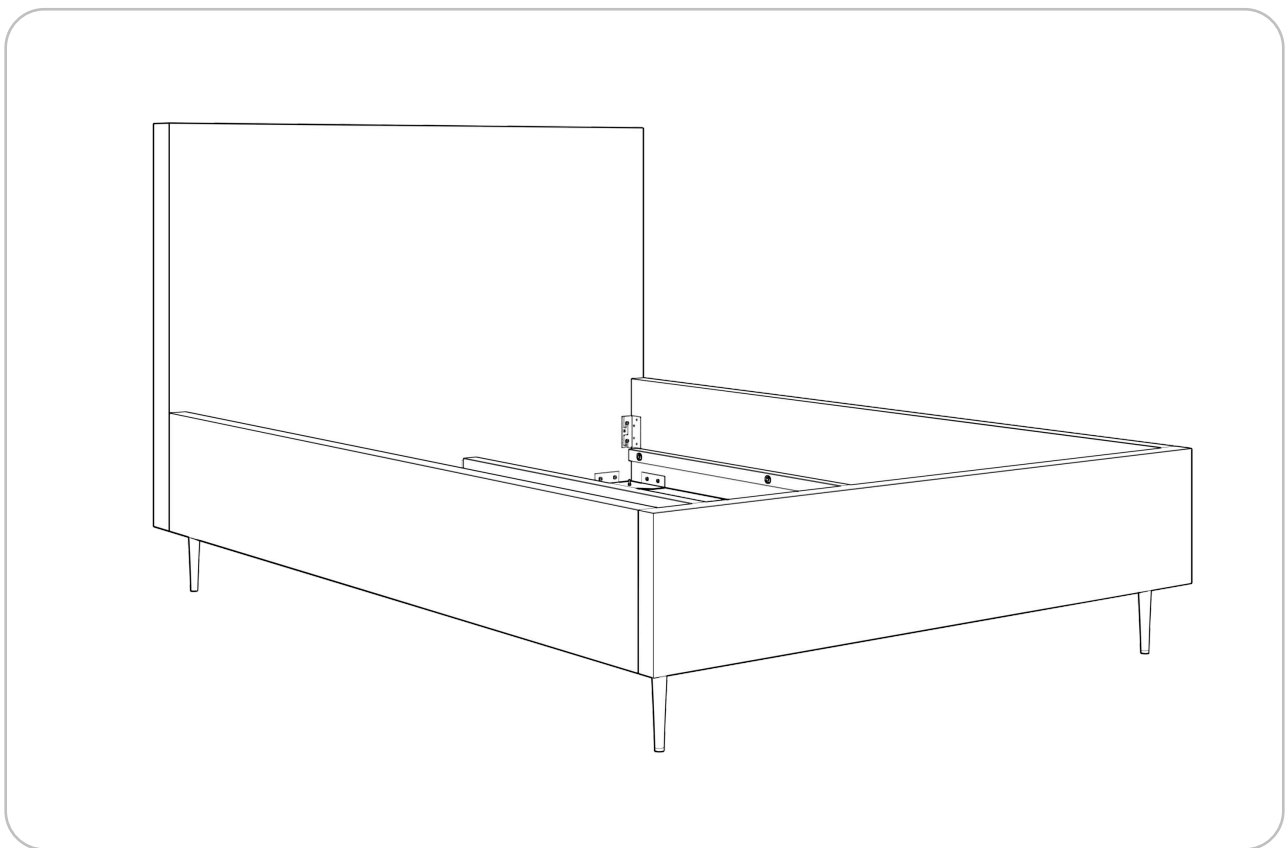


Produkt

Clara Bett ohne Bettzeugbehälter

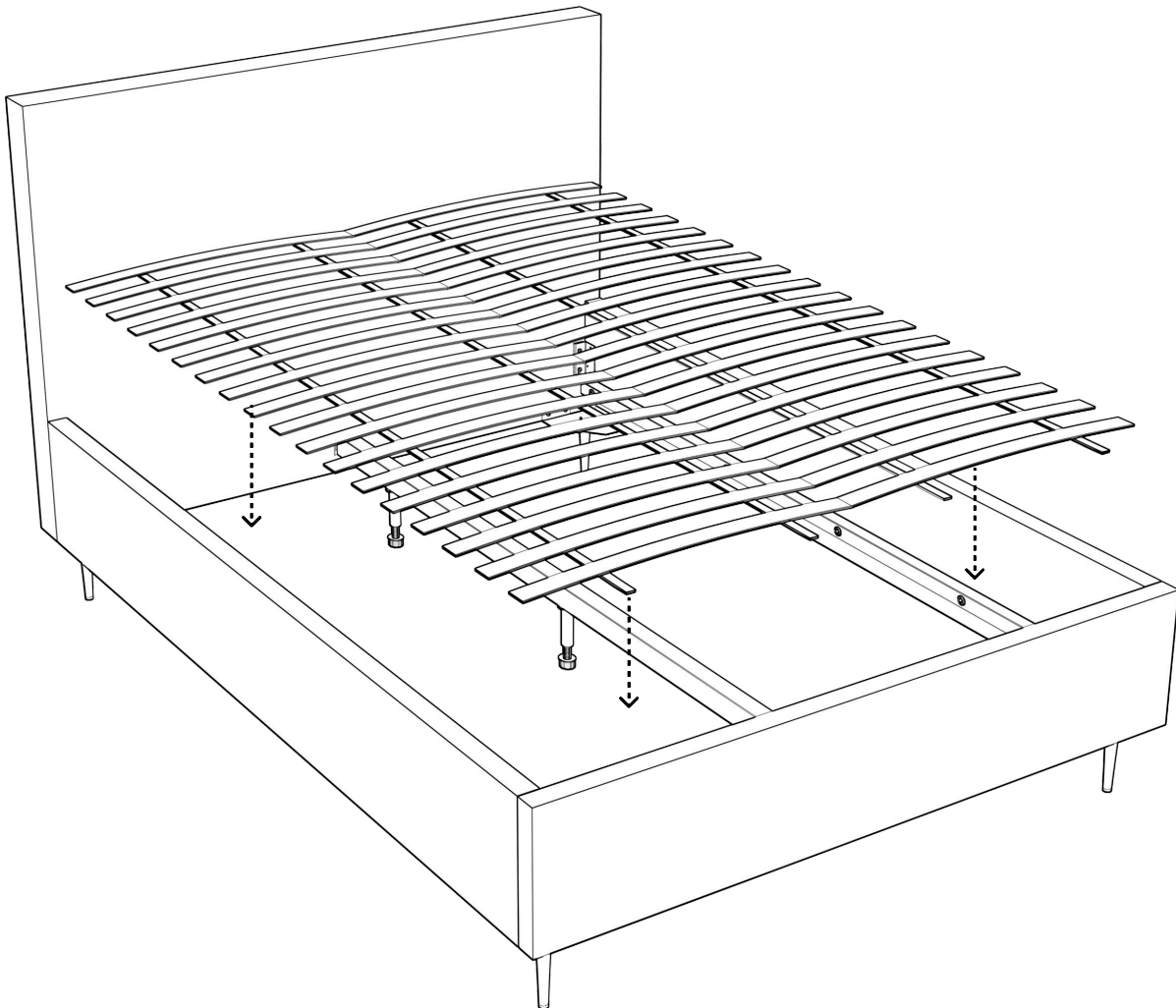
Schritt 7

Richten Sie alle Teile des Bettes aus und ziehen Sie alle Schrauben bis zum Ende fest.



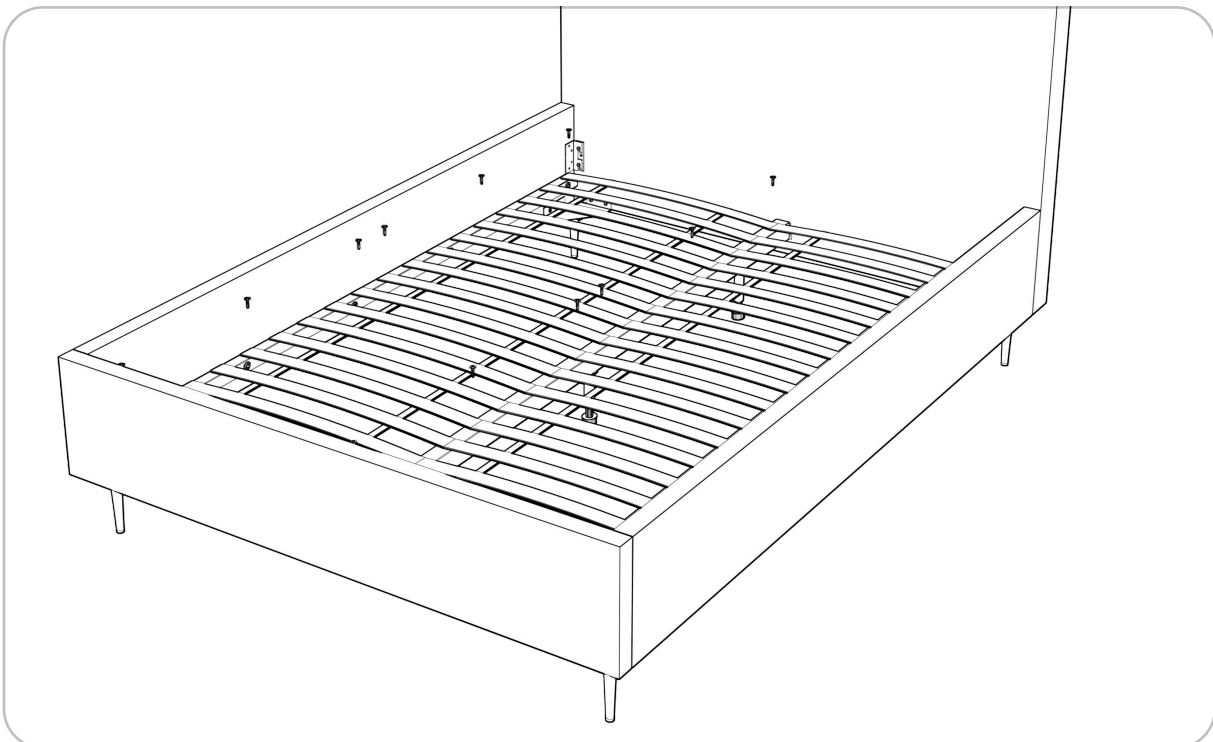
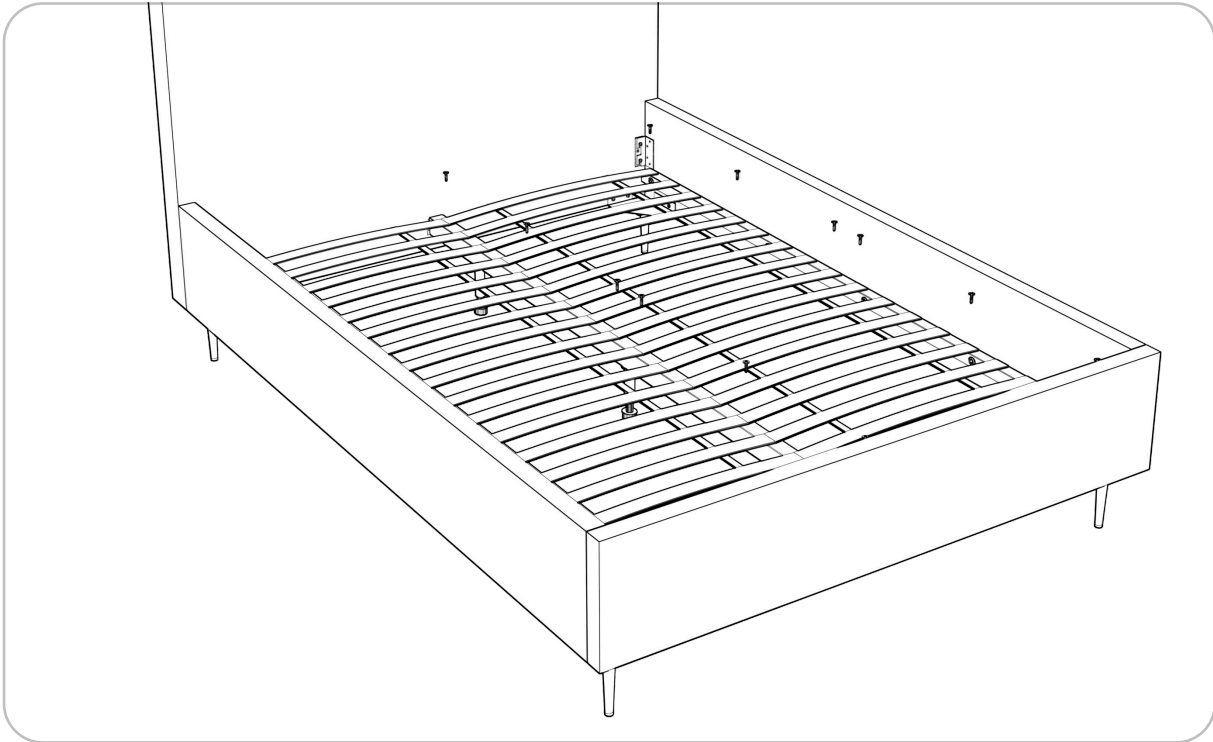
Schritt 8

Rollen Sie den elastischen Rahmen (9) aus und legen Sie ihn auf den Längsbalken (8) und auf die Latten an den Seiten des Bettes (5 und 6).



Schritt 9

Schrauben Sie den Rahmen (9) mit den zwölf mitgelieferten Schrauben (2) - sechs pro Seite - an die Latten an den Seiten des Bettes (5 und 6).

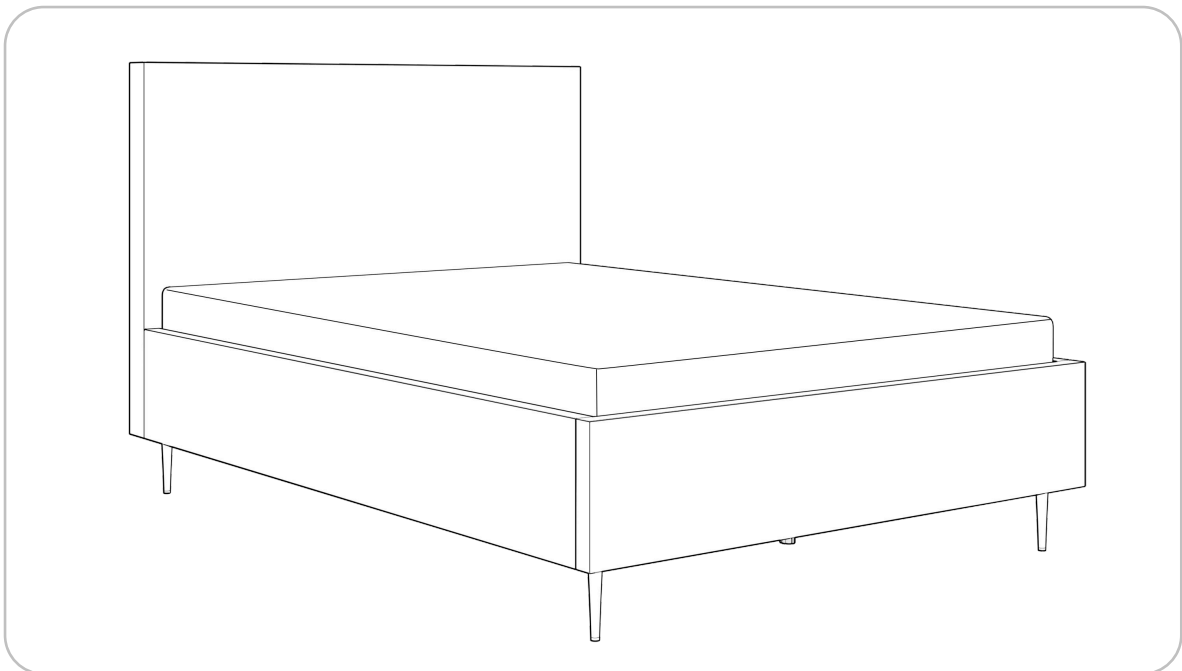
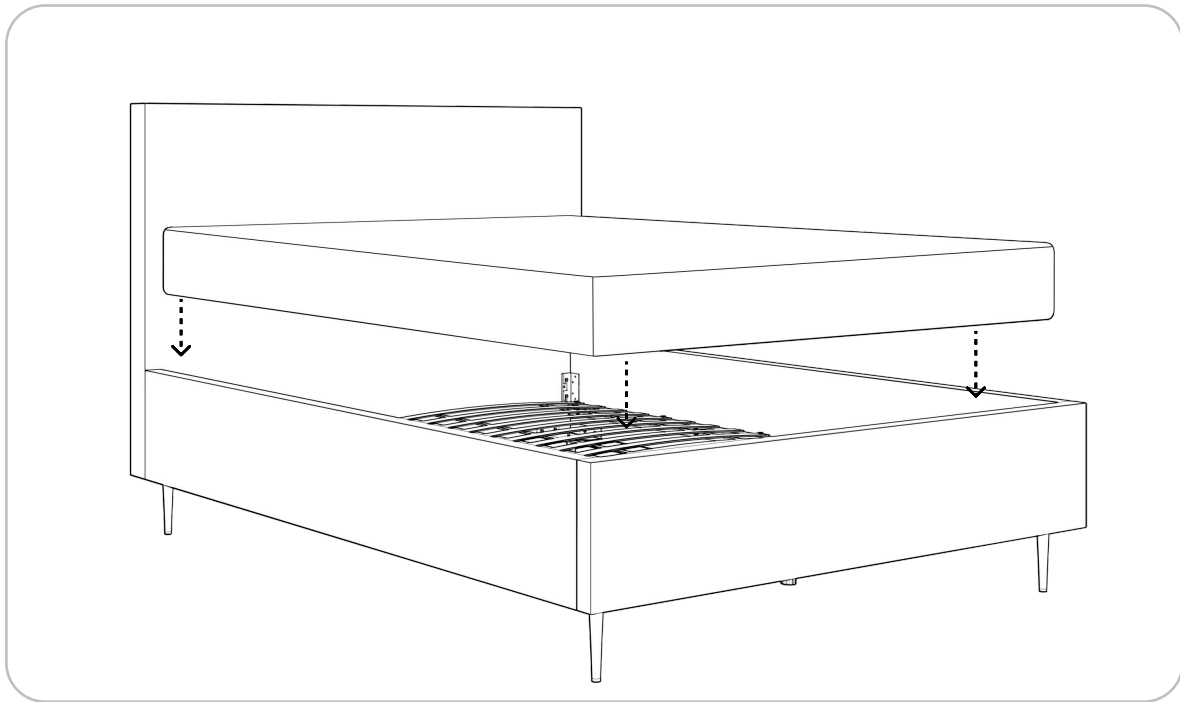


Produkt

Clara Bett ohne Bettzeugbehälter

Schritt 10

Legen Sie die Matratze auf den Rahmen (9)



Bereit

Wenn Sie Hilfe benötigen, einen Rat wünschen oder Probleme bei der Installation aufgetreten sind, wenden Sie sich bitte an unseren Spezialisten.



+49 1577 8673965



kontakt@mybed.de