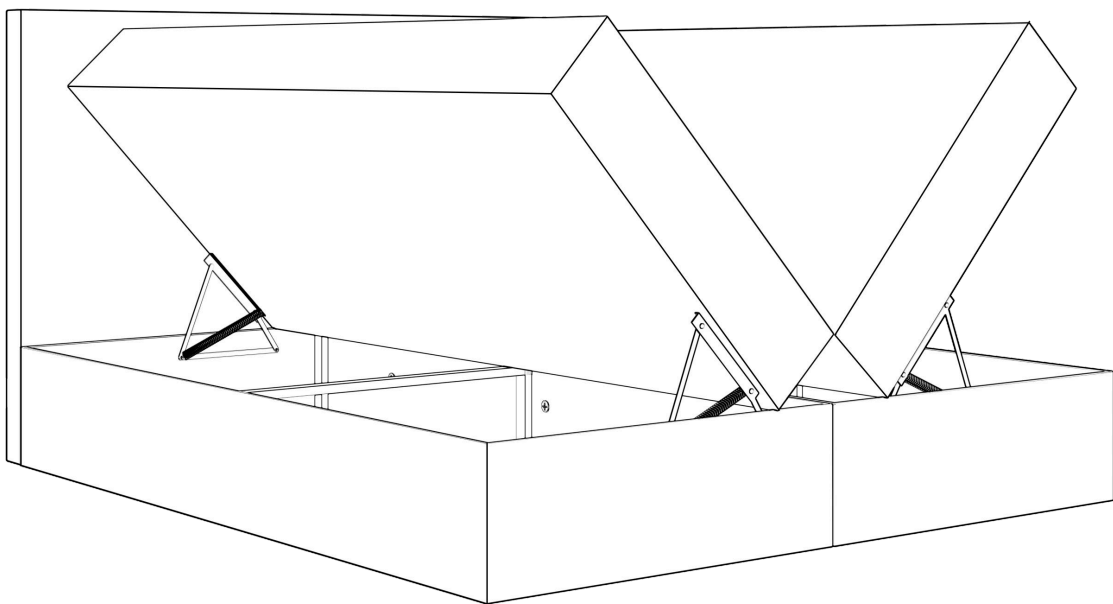
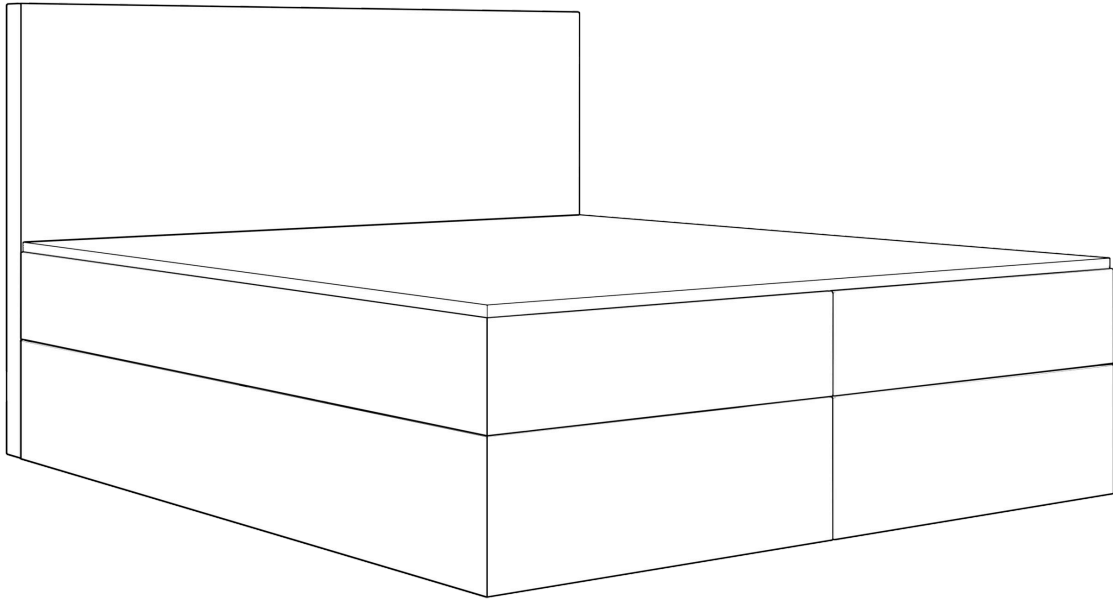


Montageanleitung

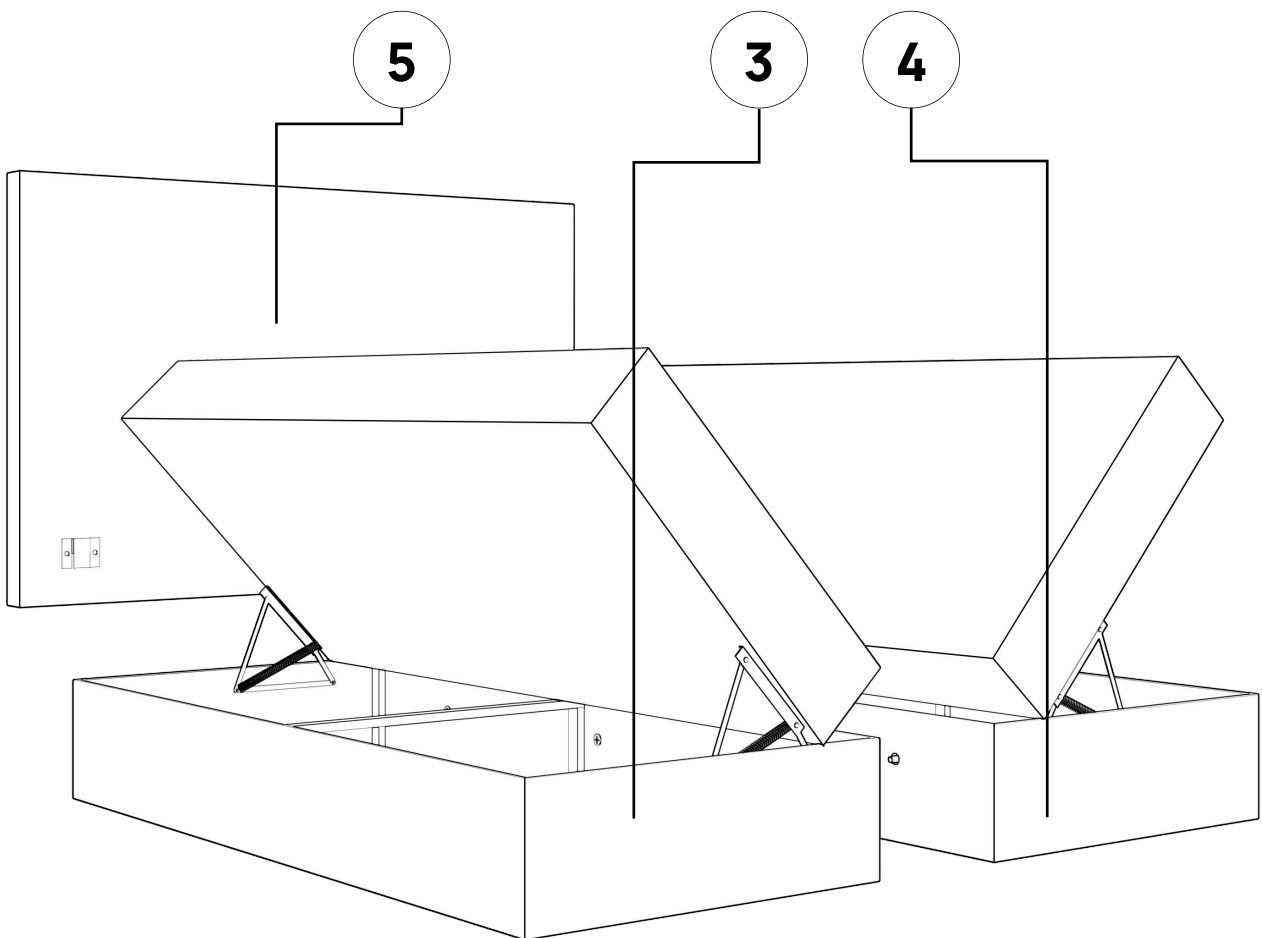
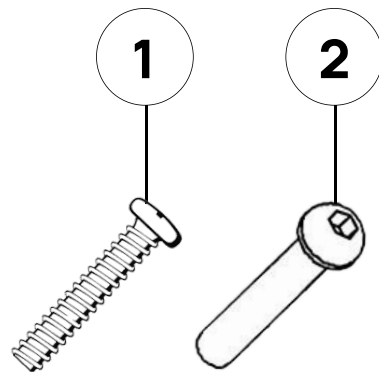


Produkt

Kontinentales Bett Cube

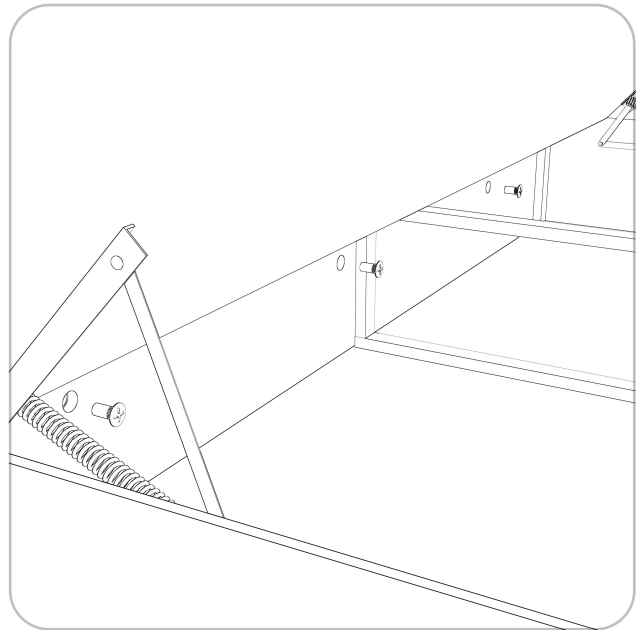
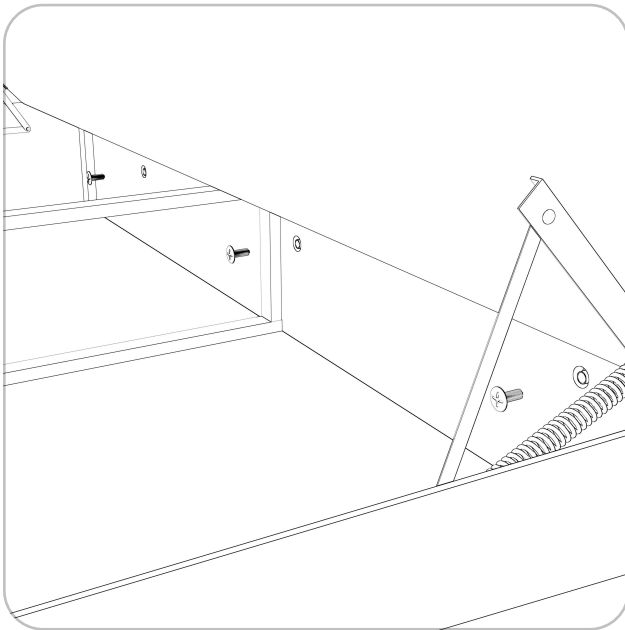
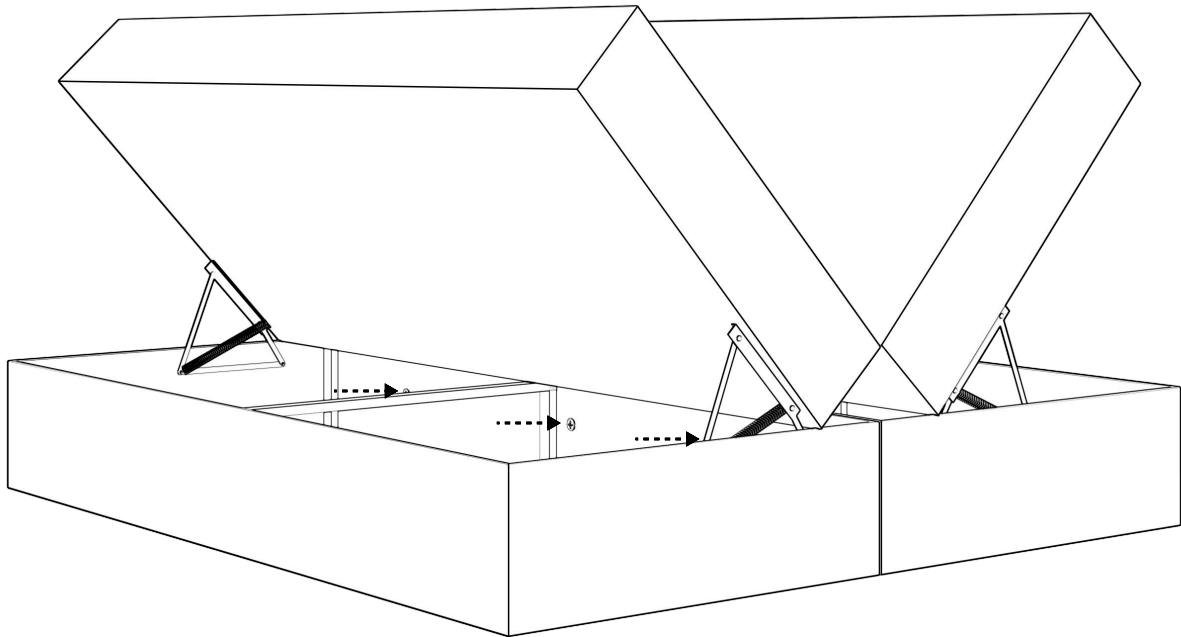
Liste der Elemente

Nr.	Name	Menge
1	Schraube	3
2	Kommend von	3
3	Gehäuse für die linke Hand	1
4	Rechter Fall	1
5	Kopfstütze	1



Schritt 1

Fügen Sie die beiden Kästen zusammen, wobei Sie die Behälter offen lassen, und verbinden Sie die Kästen dann mit den mitgelieferten Schrauben (1) und Buchsen (2) durch die Löcher. Verwenden Sie dazu einen Kreuzschlitzschraubendreher oder Schraubendreher

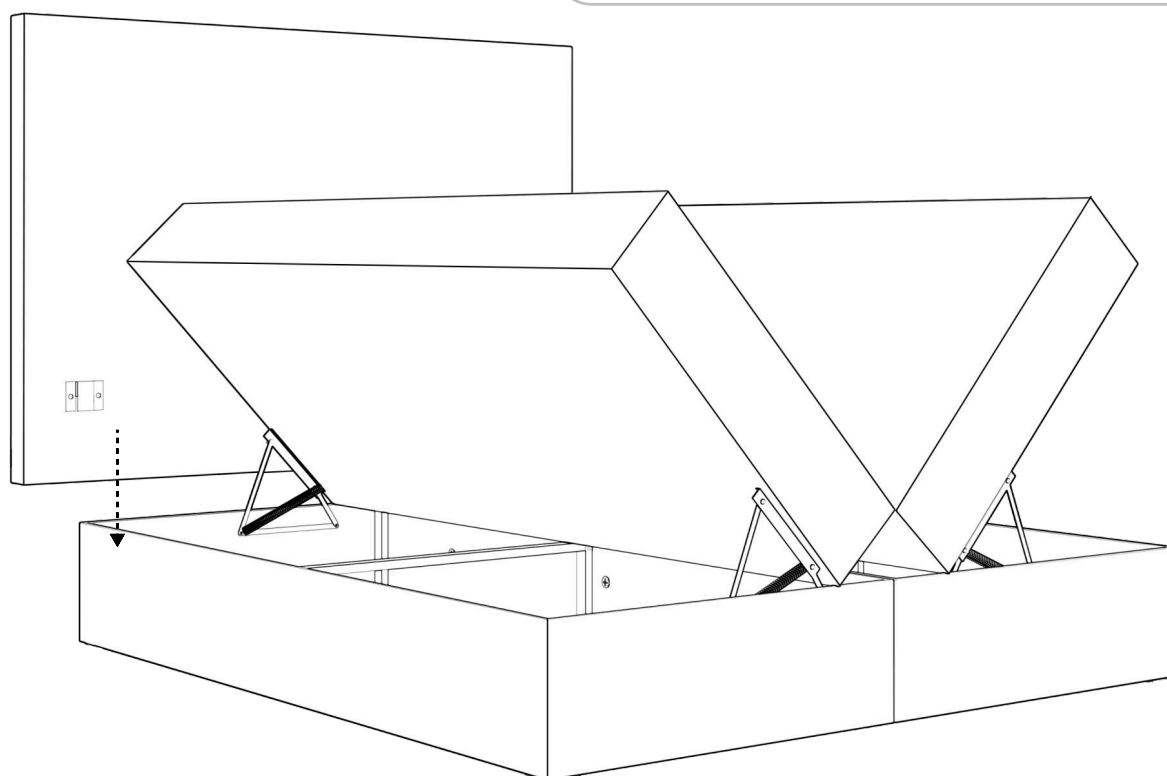
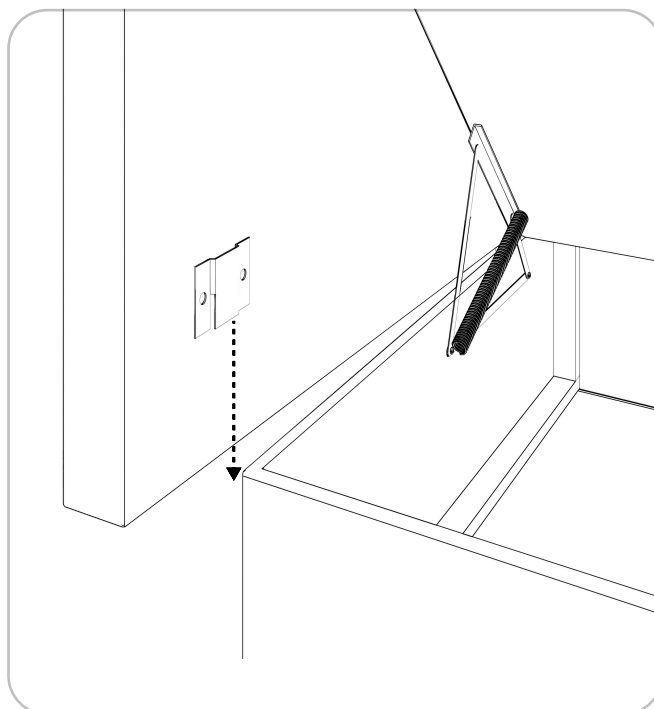


Schritt 2

Lassen Sie die Kästen offen, heben Sie das Kopfteil auf beiden Seiten an und verbinden Sie es mit den Verbindungswinkeln mit den Kästen.

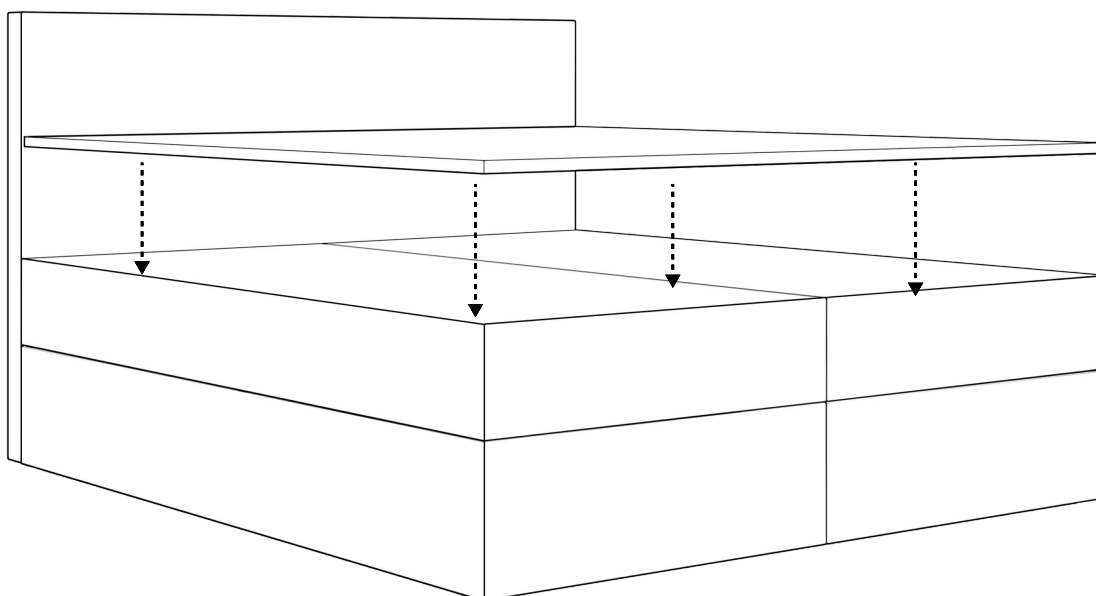
Hinweis: Die Bügel sollten auf beiden Seiten des Bettes gleichmäßig verbunden werden.

Sobald das Kopfteil montiert ist, schließen Sie beide Kästen.



Schritt 3 (fakultativ)

Legen Sie den Topper auf die Liegefläche. Das Bett ist einsatzbereit.



Bereit

Wenn Sie Hilfe benötigen, einen Rat wünschen oder Probleme bei der Installation aufgetreten sind, wenden Sie sich bitte an unseren Spezialisten.



+49 1577 8673965



kontakt@mybed.de