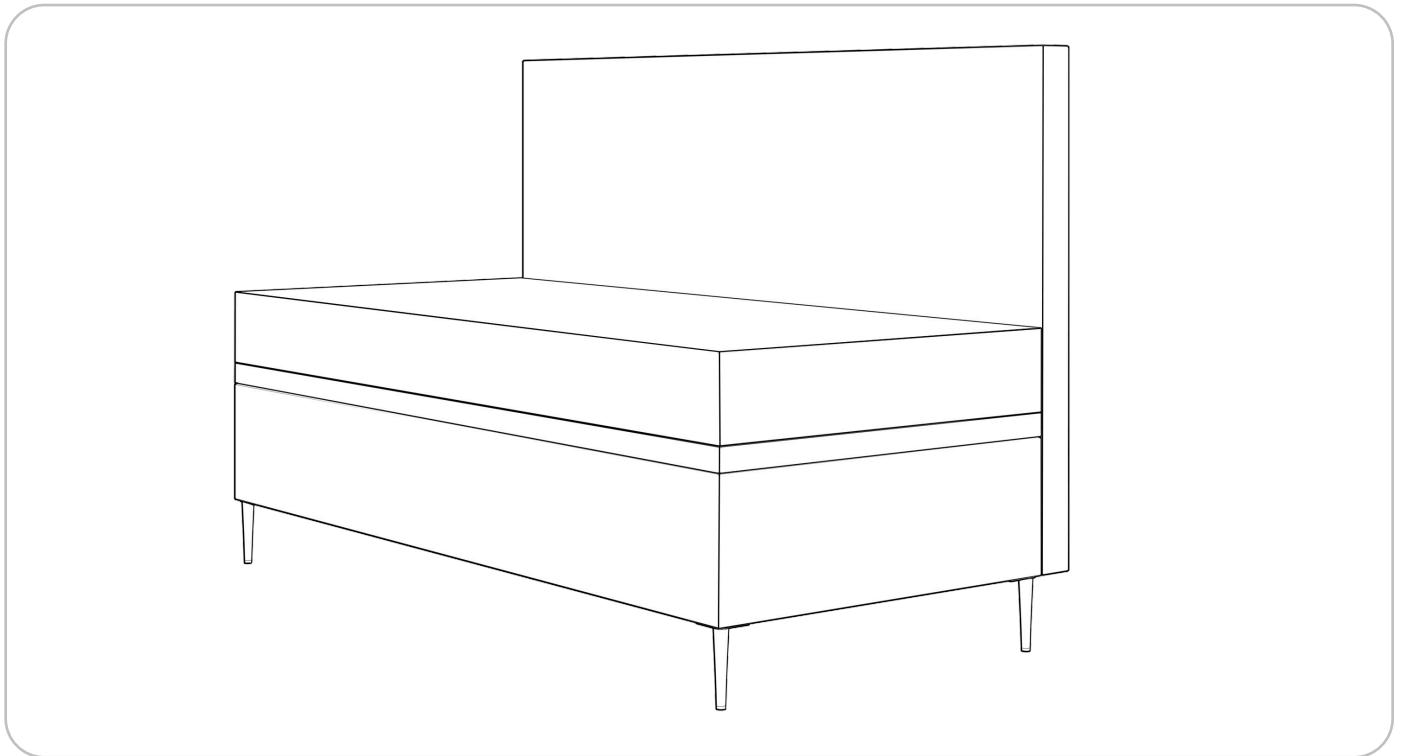
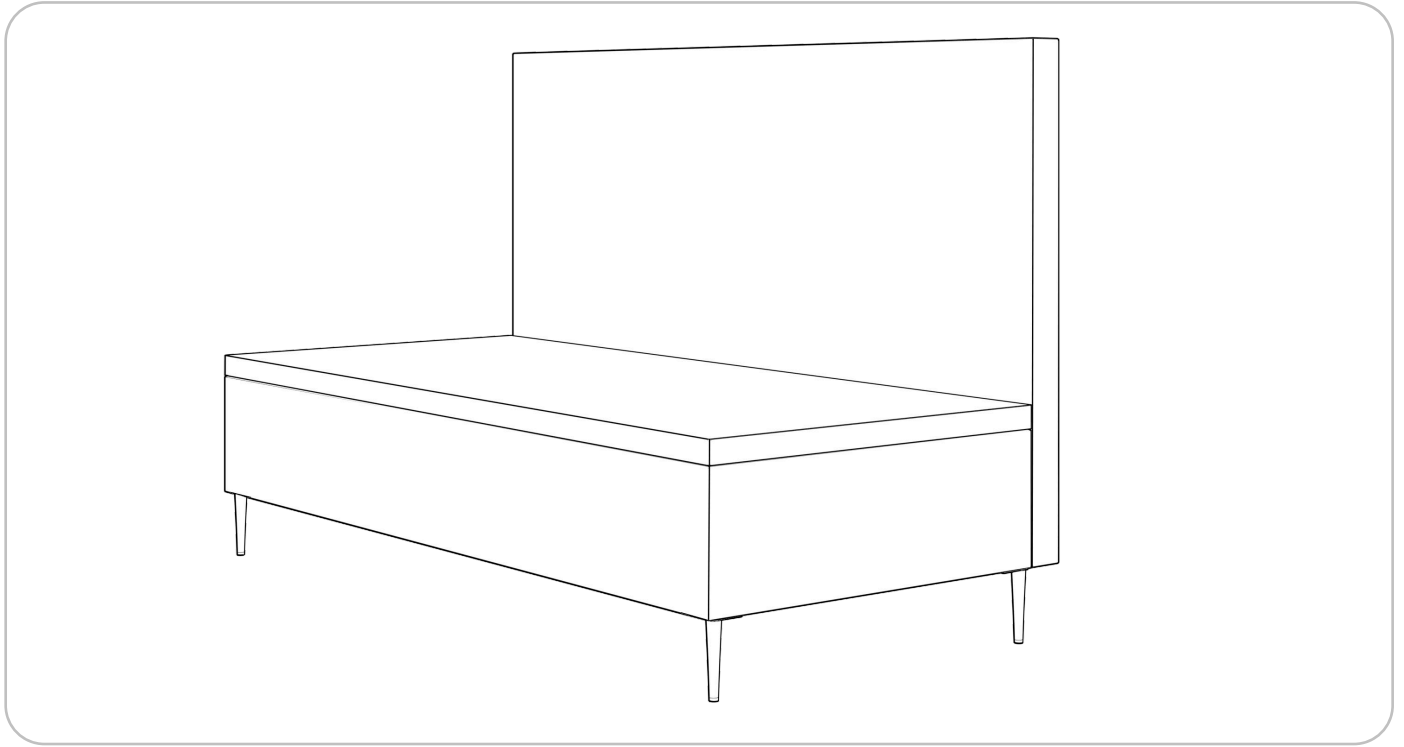


Montageanleitung

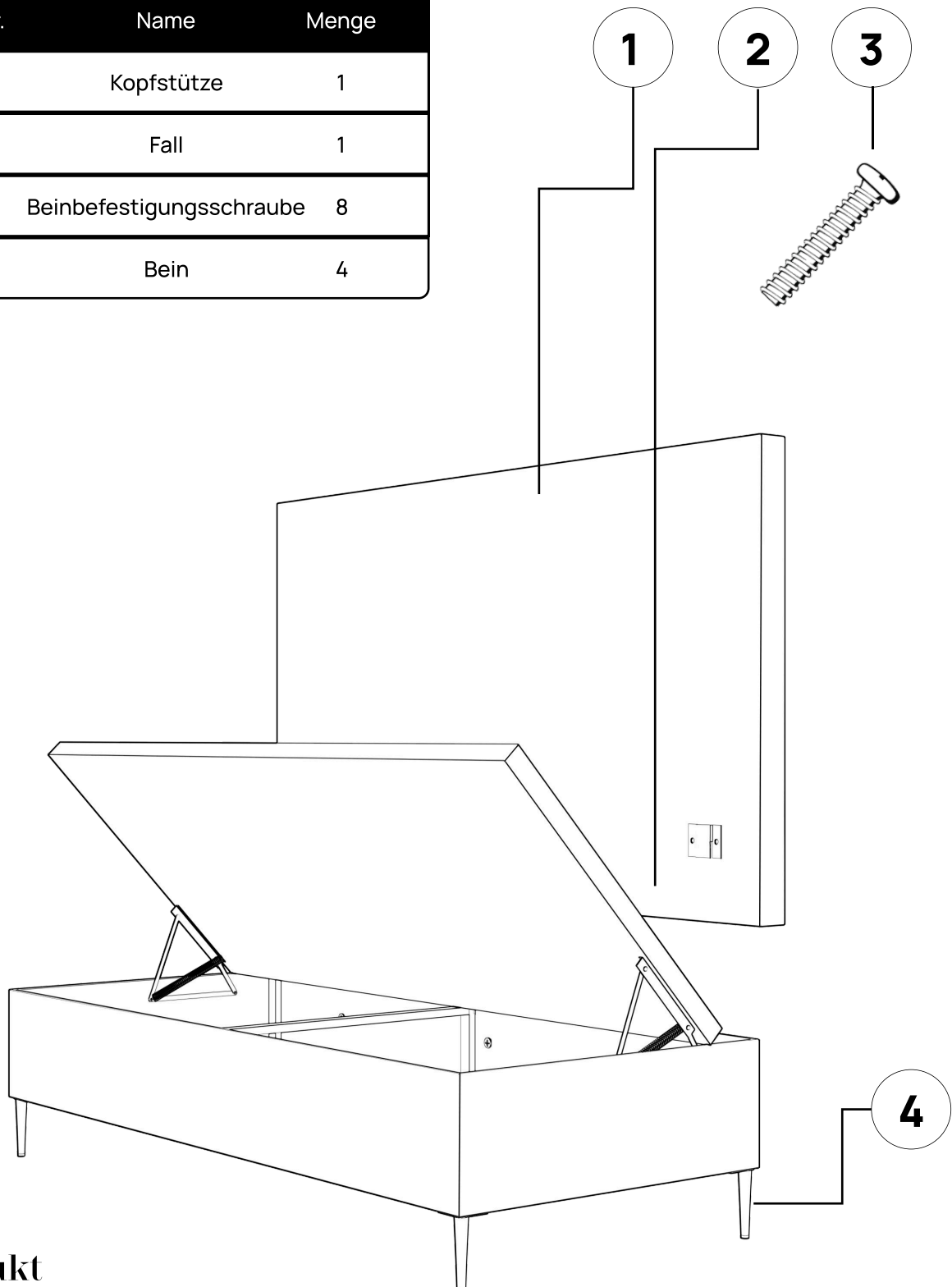


Produkt

Gracja Einzelbett

Liste der Elemente

Nr.	Name	Menge
1	Kopfstütze	1
2	Fall	1
3	Beinbefestigungsschraube	8
4	Bein	4

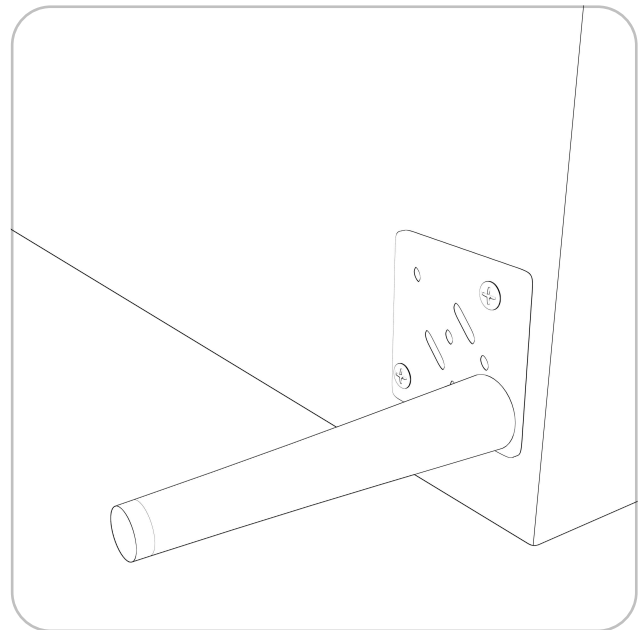
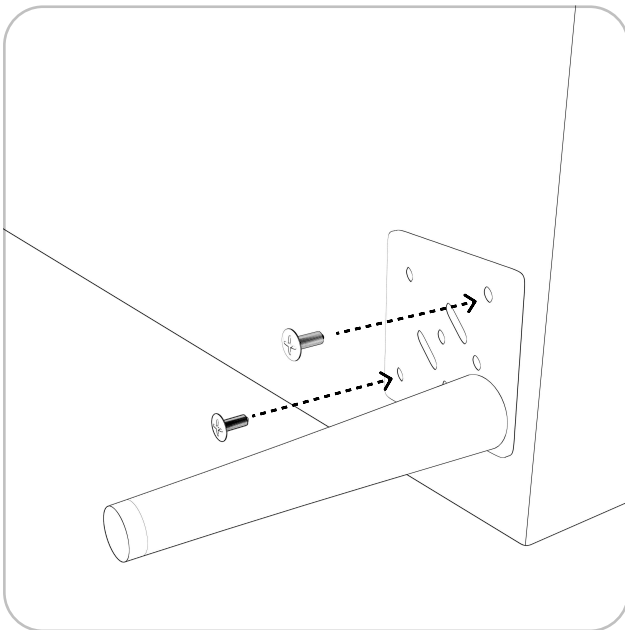
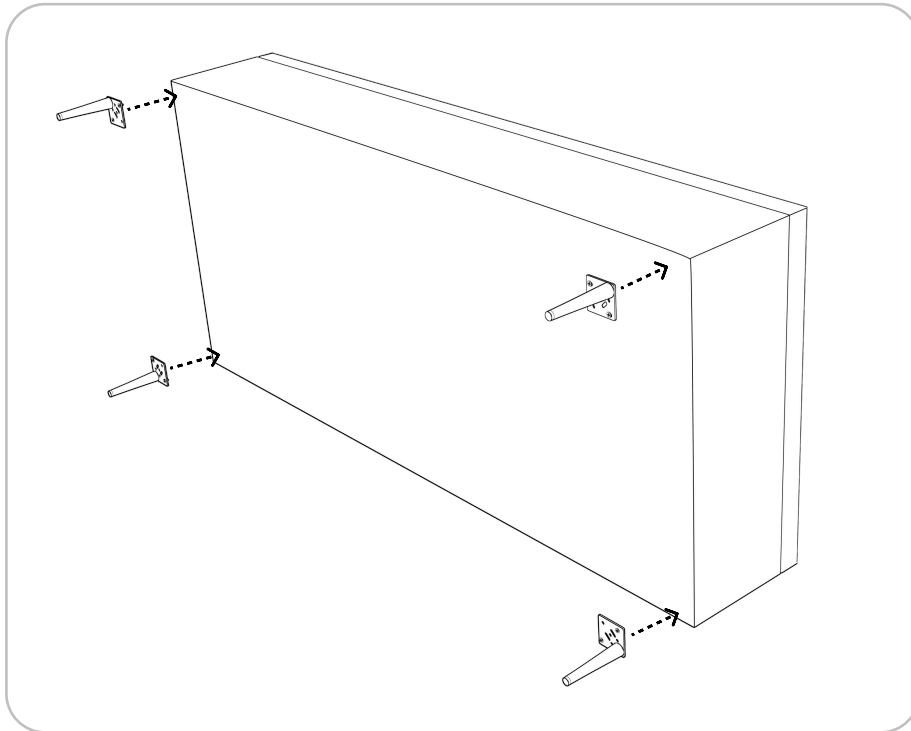


Produkt

Gracja Einzelbett

Schritt 1

Drehen Sie die linke Kiste (2) auf die Seite und befestigen Sie die vier Beine (4) mit den acht mitgelieferten Schrauben (3) an den vorgesehenen Stellen. Dann die Kiste auf die Beine stellen

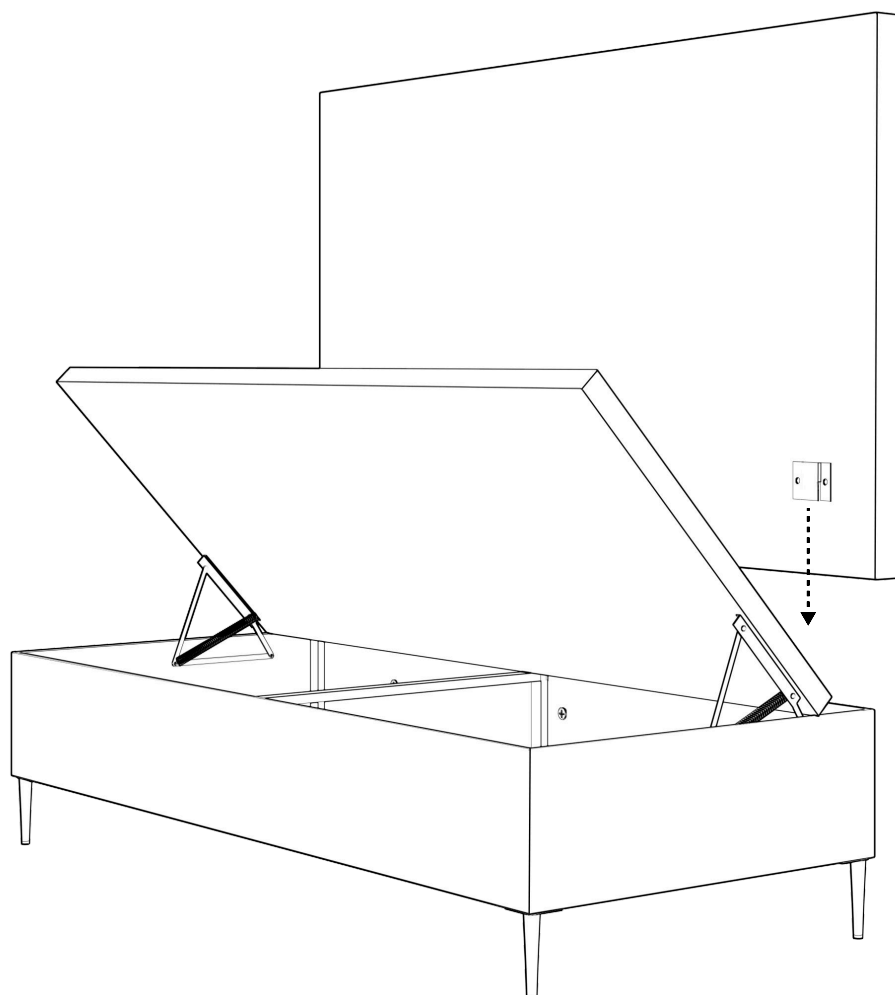
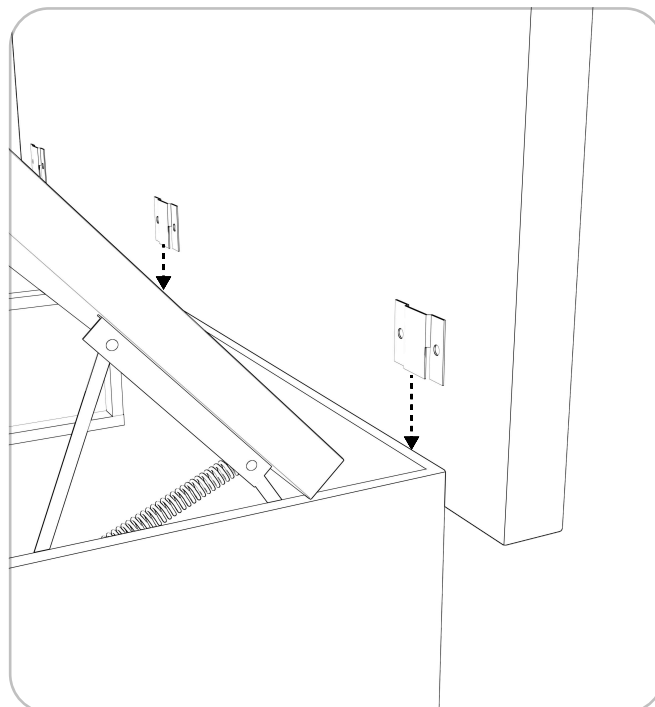


Schritt 2

Öffnen Sie den Kasten (2), heben Sie das Kopfteil (1) an beiden Seiten nach oben und verbinden Sie es mit Hilfe der Verbindungsgriffe mit dem Kasten (2).

Hinweis: Die Bügel müssen auf beiden Seiten des Bettes gleichmäßig verbunden werden.

Nachdem Sie das Kopfteil (1) angebracht haben, schließen Sie den Kasten (2).

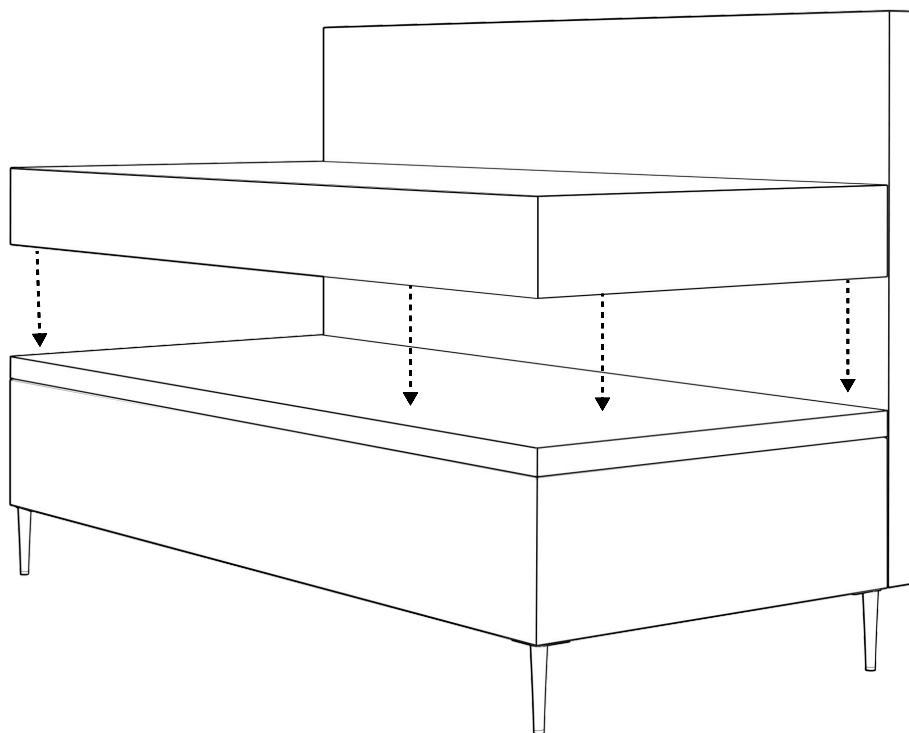


Produkt

Gracja Einzelbett

Schritt 3 (fakultativ)

Legen Sie den Topper auf die Liegefläche. Das Bett ist einsatzbereit.



Bereit

Wenn Sie Hilfe benötigen, einen Rat wünschen oder Probleme bei der Installation aufgetreten sind, wenden Sie sich bitte an unseren Spezialisten.



+49 1577 8673965



kontakt@mybed.de