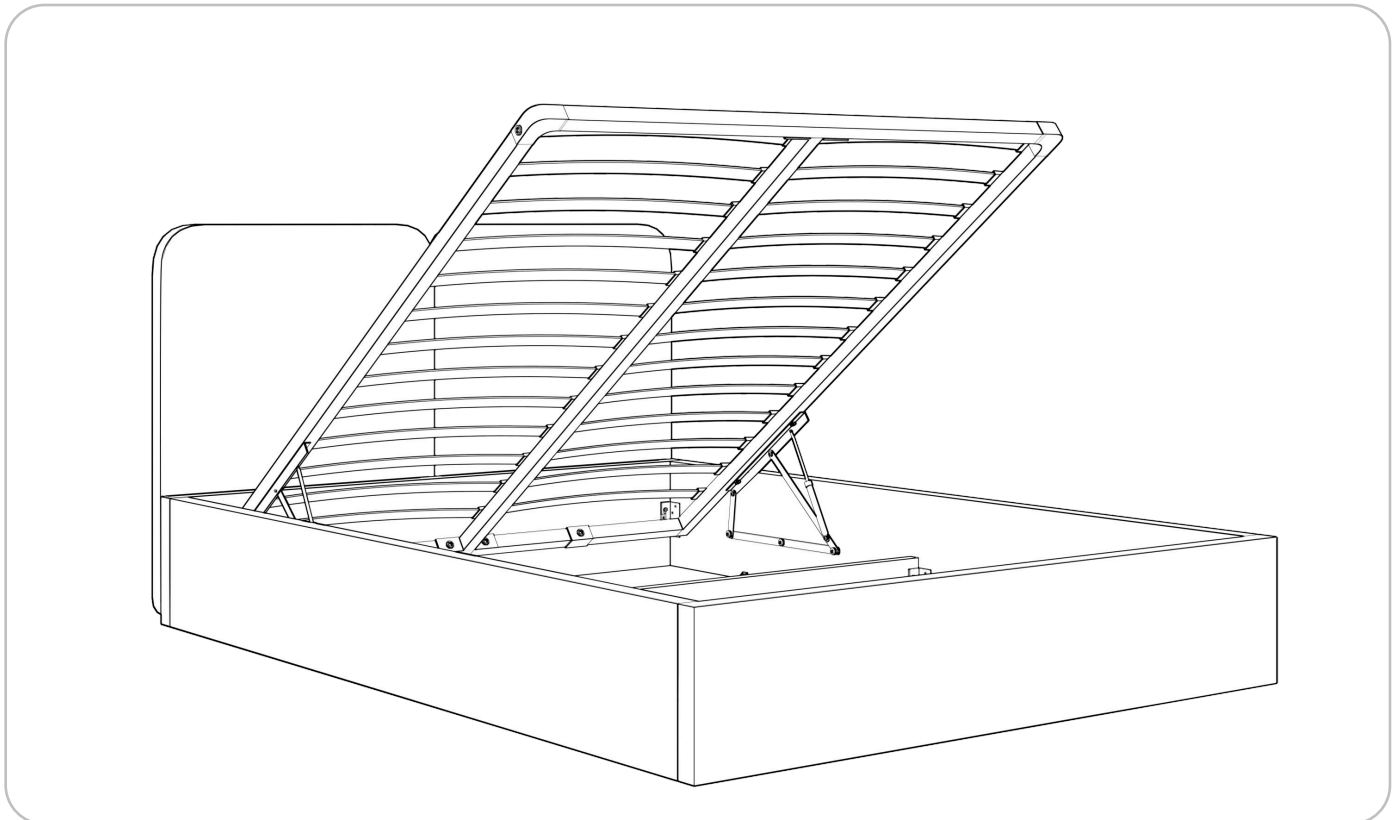
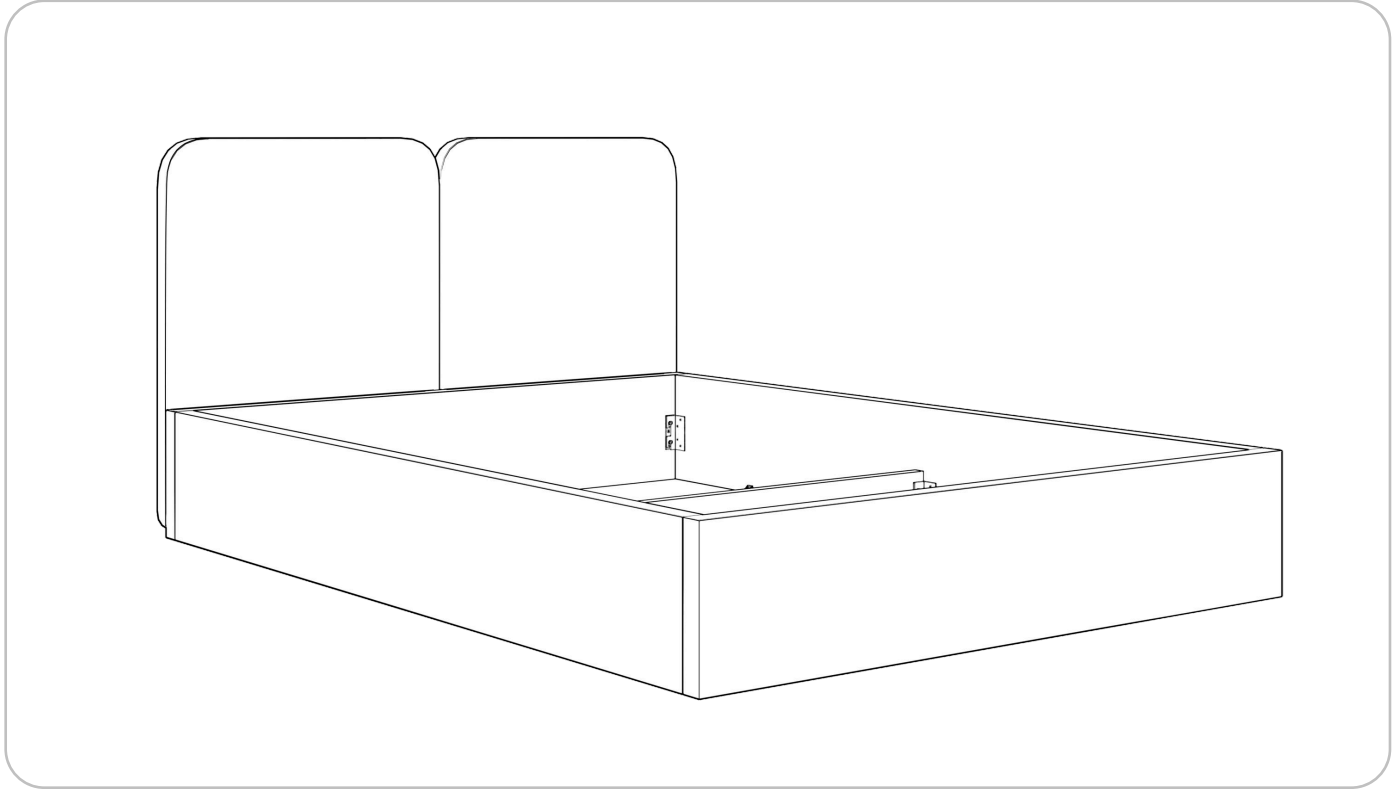


Montageanleitung

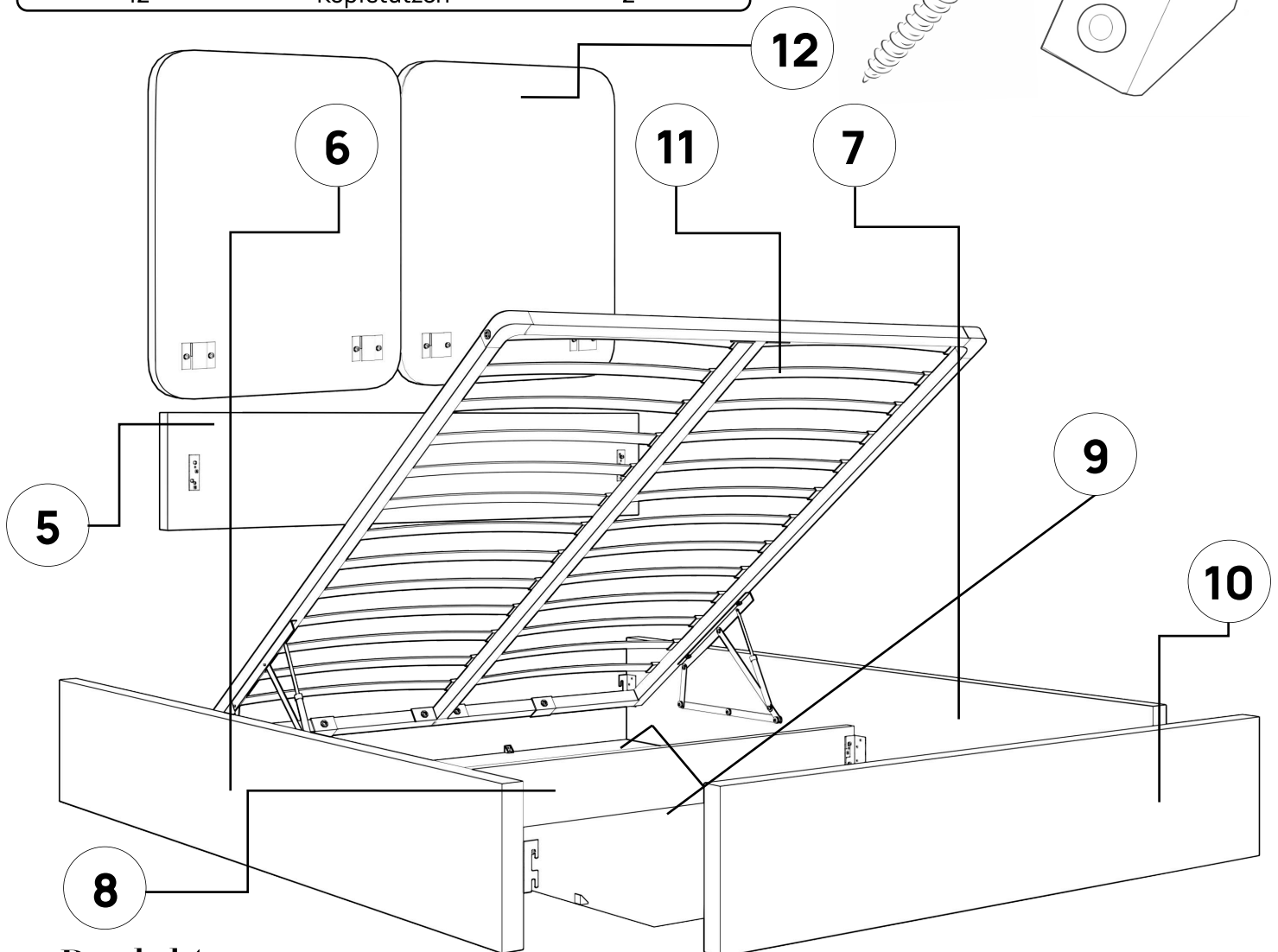
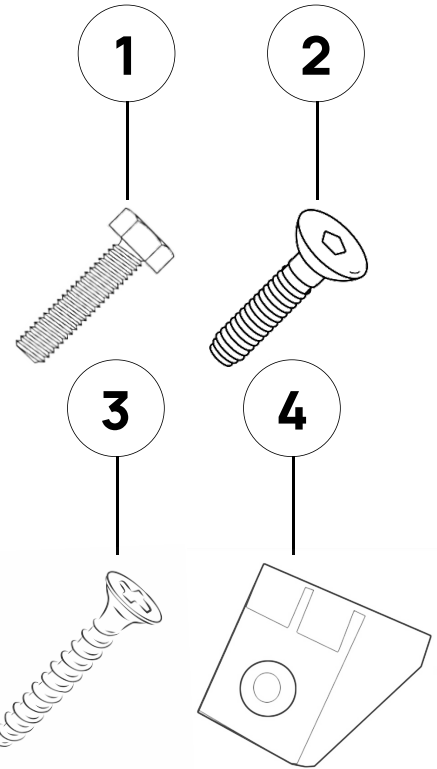


Produkt

Largo Bett mit Bettzeugcontainer

Liste der Elemente

Nr.	Name	Menge
1	Rahmenverbindungsbolzen	12
2	Befestigungsschraube für den Rahmen	10
3	Haltewinkel für den Boden des Behälters	16
4	Schraube der Winkelhalterung	16
5	Hinterer Anschluss	1
6	Linke Seite	1
7	Rechte Seite	1
8	Querbalken	1
9	Boden des Behälters	2
10	Vorderseite	2
11	Rahmen	1
12	Kopfstützen	2



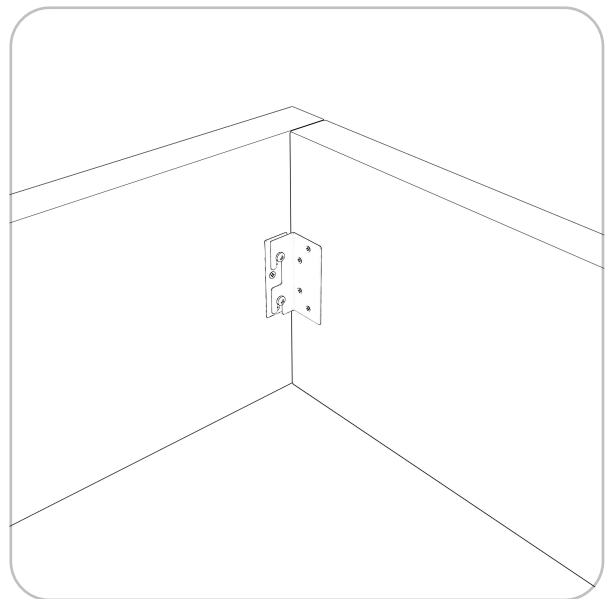
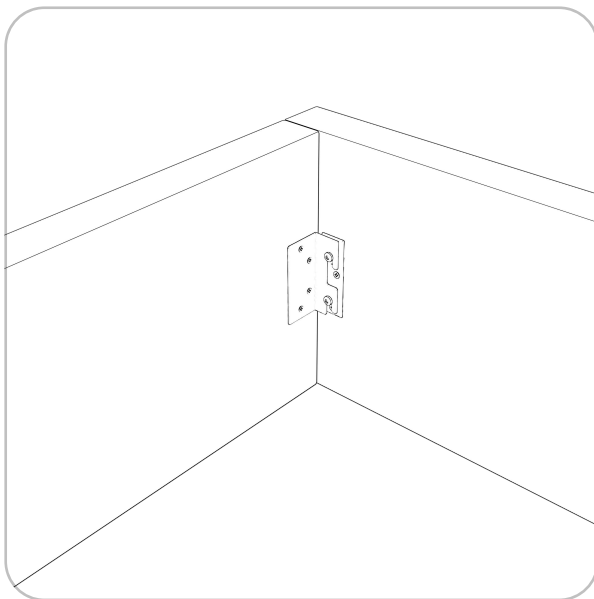
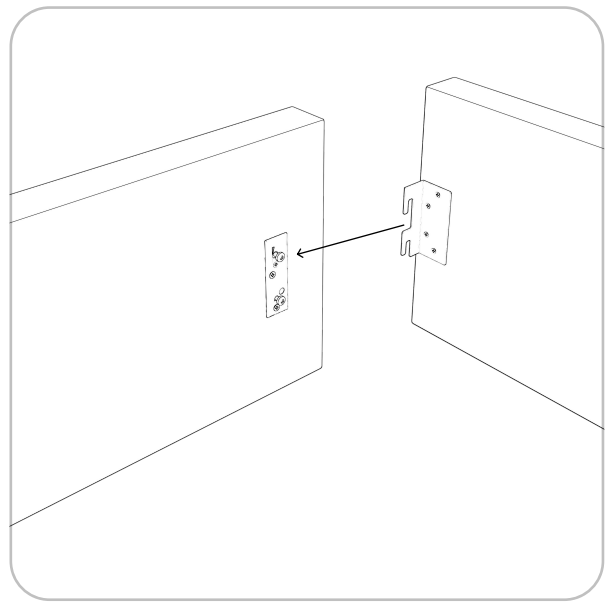
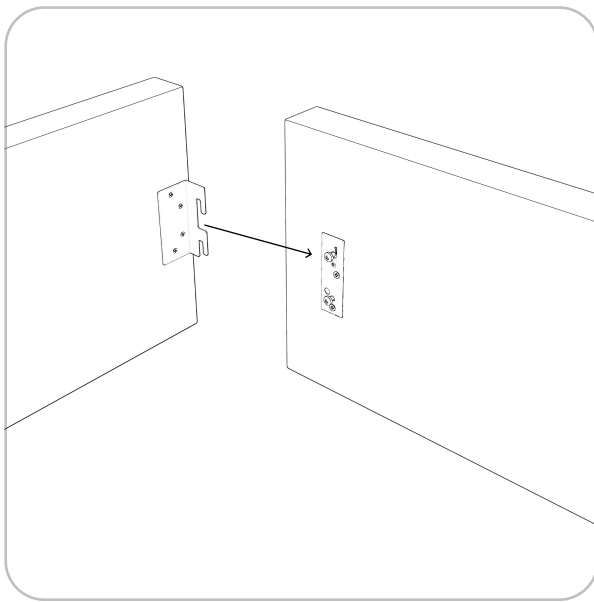
Produkt

Largo Bett mit Bettzeugcontainer

Schritt 1

Verbinden Sie die linke Seite (6), die rechte Seite (7) und den hinteren Anschluss (5) mit den vier mitgelieferten Schrauben (1). Verwenden Sie dazu einen 13'-Schraubenschlüssel oder einen Schraubendreher mit 13'-Einsatz.

Wichtig: Ziehen Sie die Schrauben nicht ganz fest, sondern lassen Sie den nötigen Spielraum, um den Boden des Behälters (9)

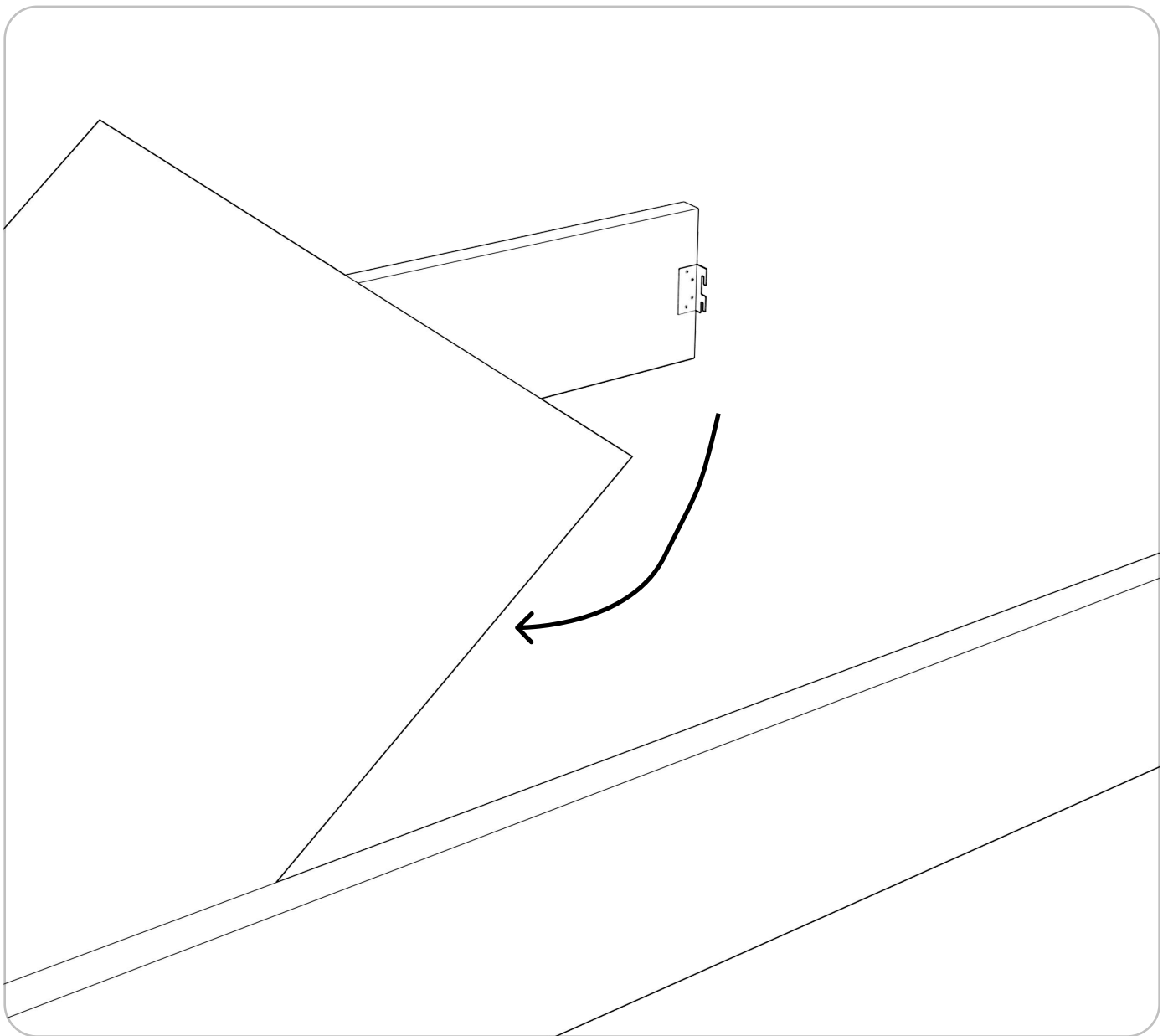


Produkt

Largo Bett mit Bettzeugcontainer

Schritt 2

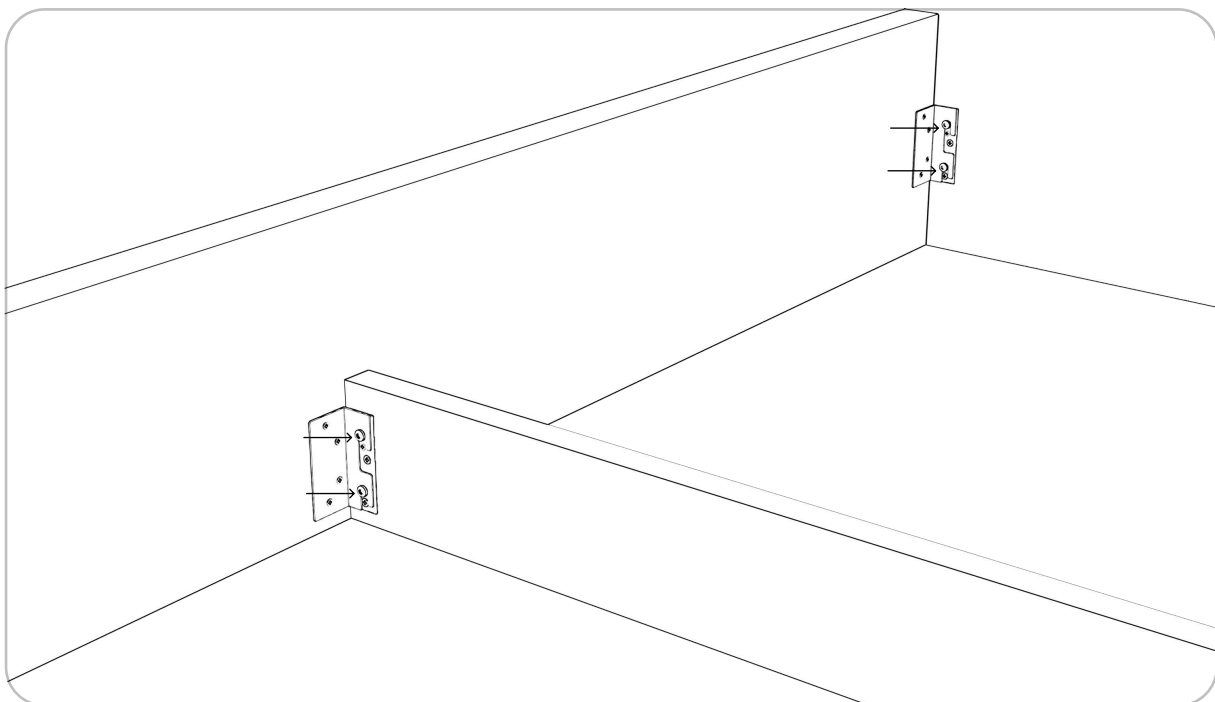
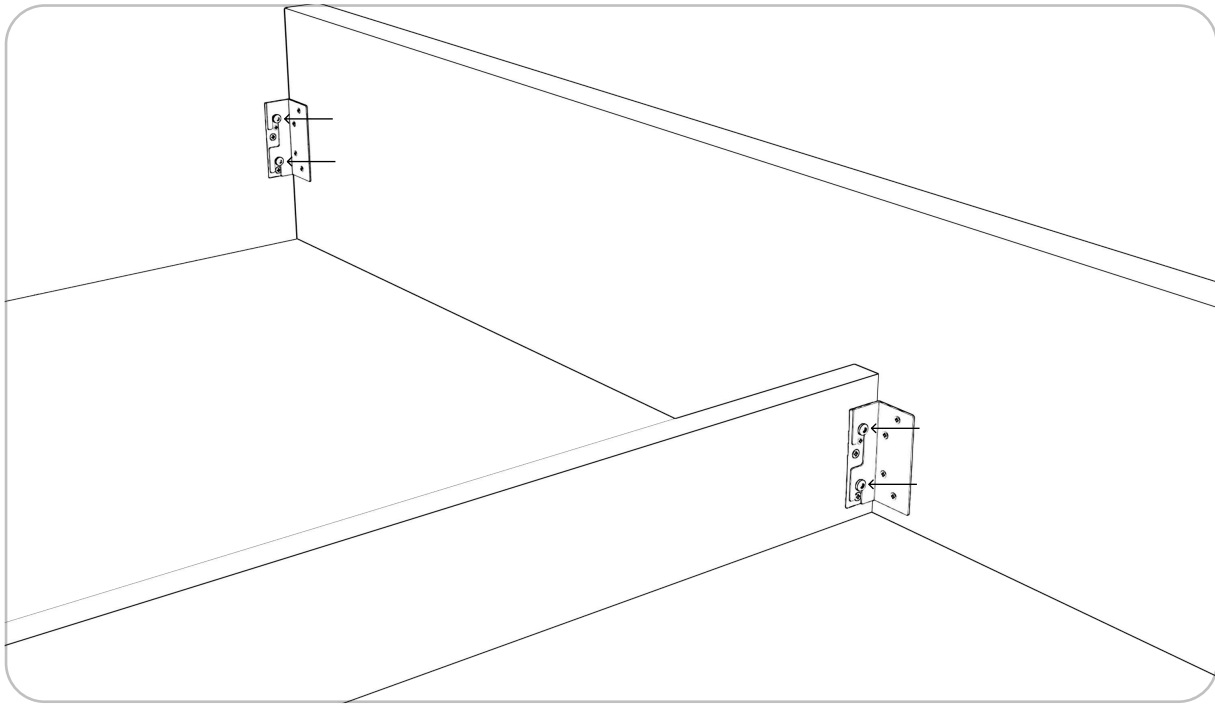
Schieben Sie den ersten Boden des Behälters zwischen die Seiten des Bettes und den hinteren Anschluss.



Schritt 3

Verbinden Sie die linke Seite (6), die rechte Seite (7) und die Querstange (8) mit den vier mitgelieferten Schrauben (1). Verwenden Sie dazu einen 13'-Steckschlüssel oder einen Schraubenzieher mit 13'-Einsatz.

Wichtig: Ziehen Sie die Schrauben nicht ganz fest, sondern lassen Sie den nötigen Spielraum, um den Boden des Behälters (9)

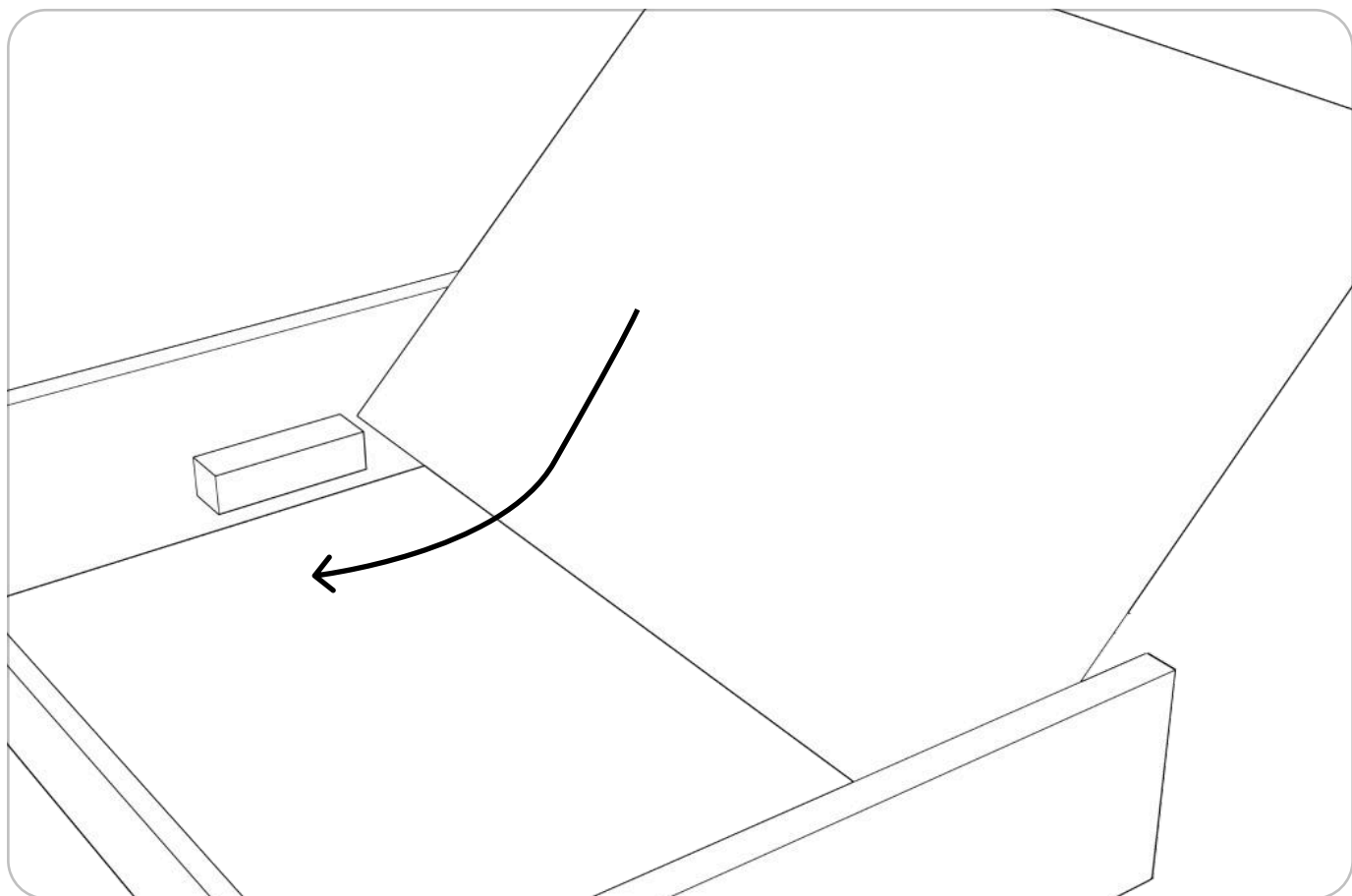


Produkt

Largo Bett mit Bettzeugcontainer

Schritt 4

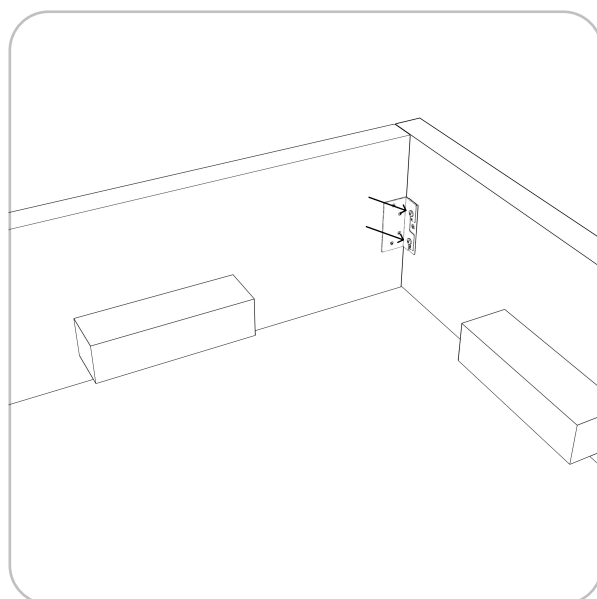
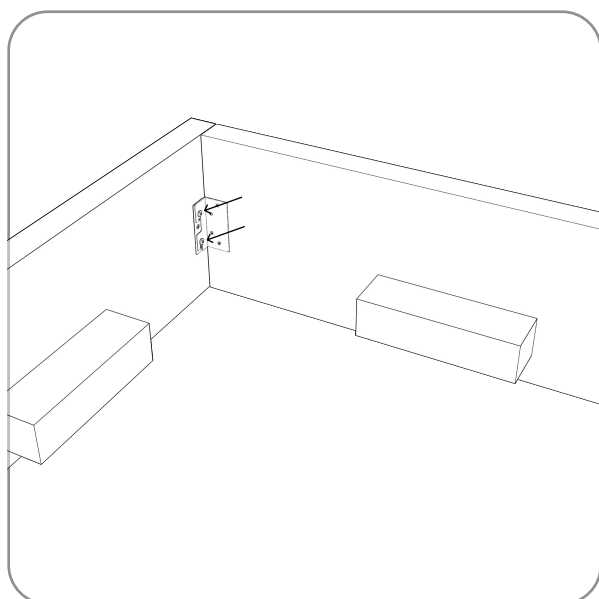
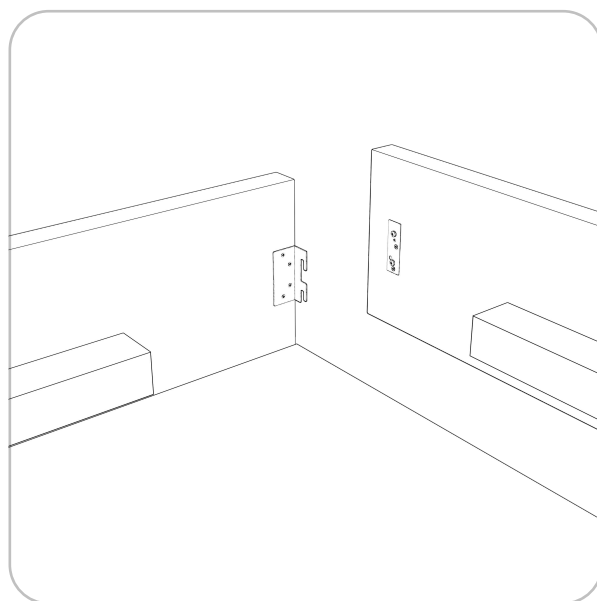
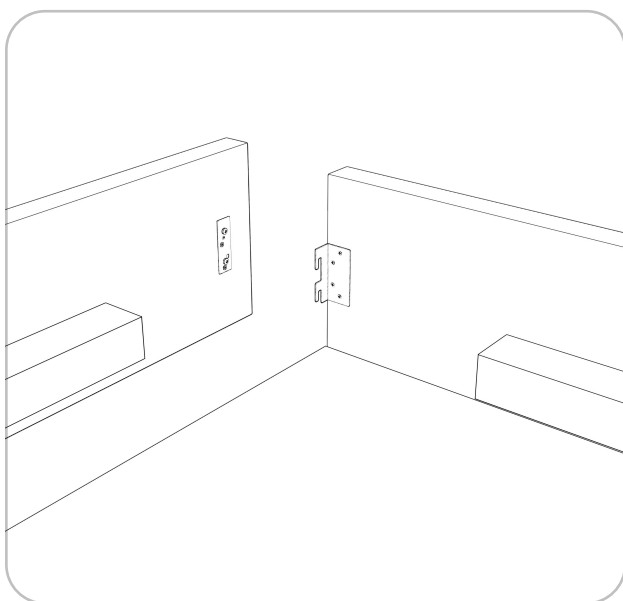
Schieben Sie den anderen Boden des Containers zwischen die Seiten des Bettes und die Querstange.



Schritt 5

Verbinden Sie die linke Seite (6), die rechte Seite (7) und die Front (10) mit den vier mitgelieferten Schrauben (1). Verwenden Sie dazu einen 13'-Steckschlüssel oder einen Schraubenzieher mit 13'-Einsatz.

Wichtig: Ziehen Sie die Schrauben nicht ganz fest, sondern lassen Sie das notwendige Spiel, um den Boden des Behälters (9)

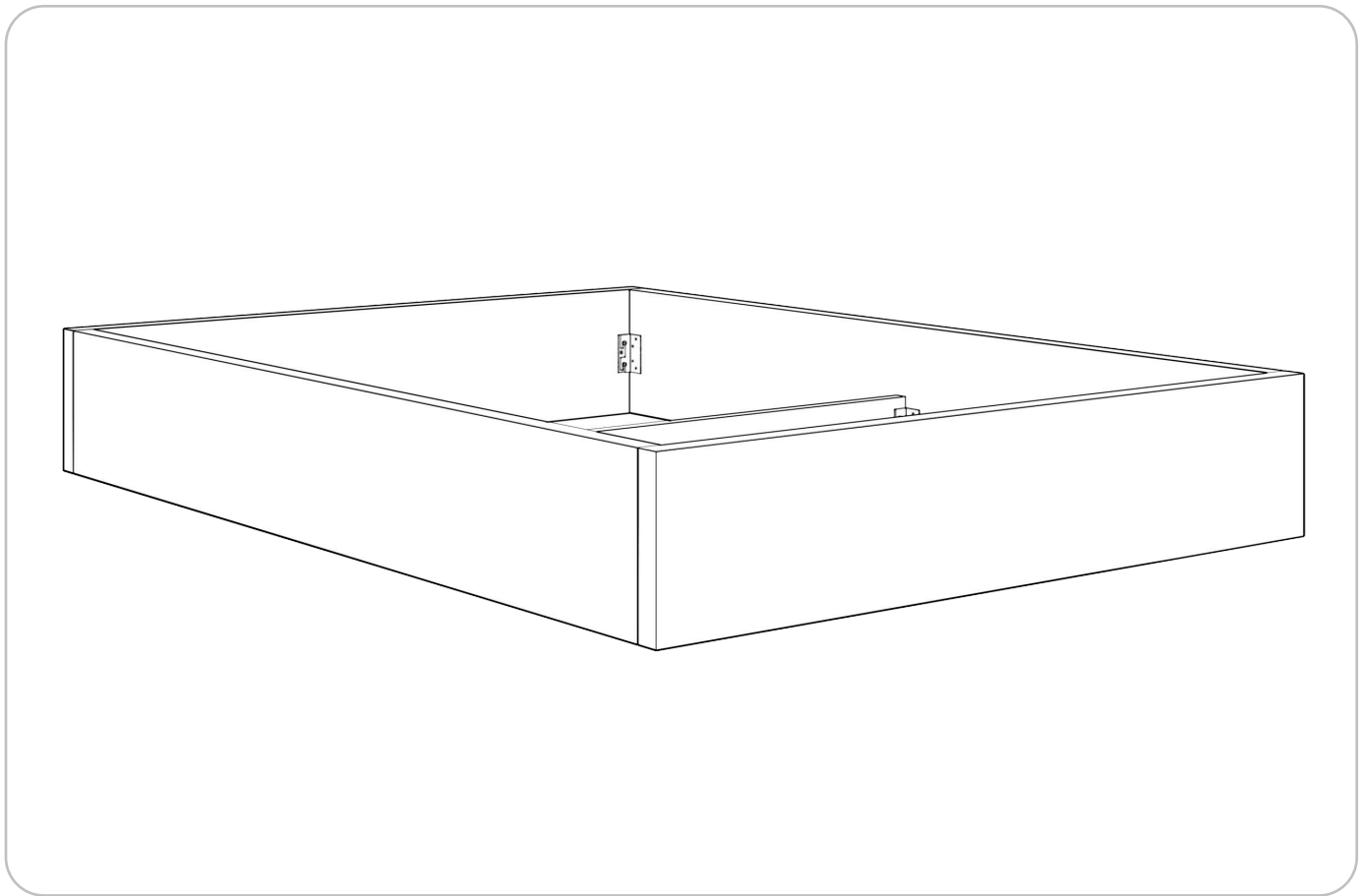


Produkt

Largo Bett mit Bettzeugcontainer

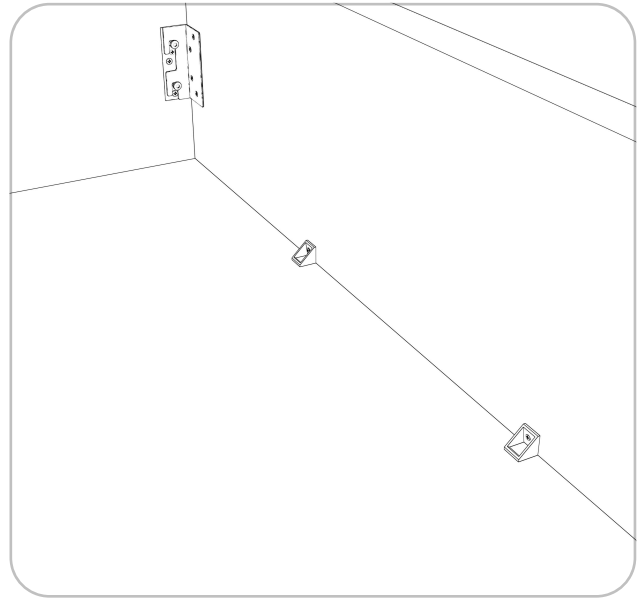
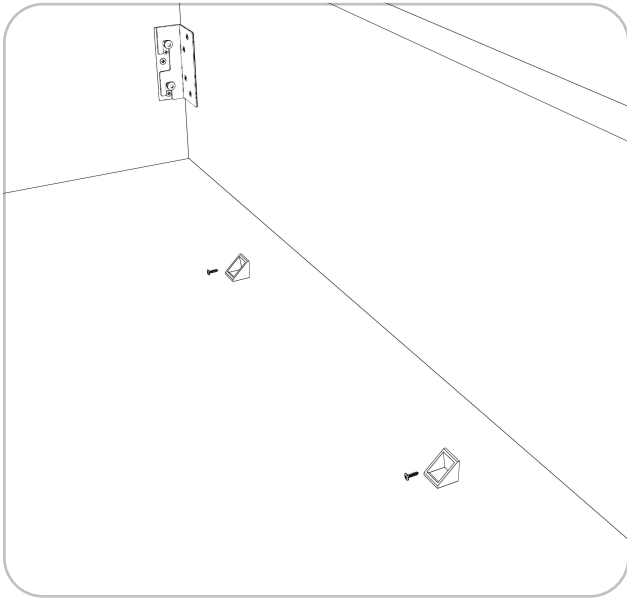
Schritt 6

Richten Sie alle Bettkomponenten aus und ziehen Sie alle 12 Schrauben (1) fest an.



Schritt 7

Schrauben Sie die Winkel (4) mit den mitgelieferten Schrauben (3) an - je 2 Sätze an den Seiten (6 und 7), an der Vorderseite (10), am hinteren Verbinder (5) und an der Querstange (8), um die Böden des Containers (9) zu verstreben

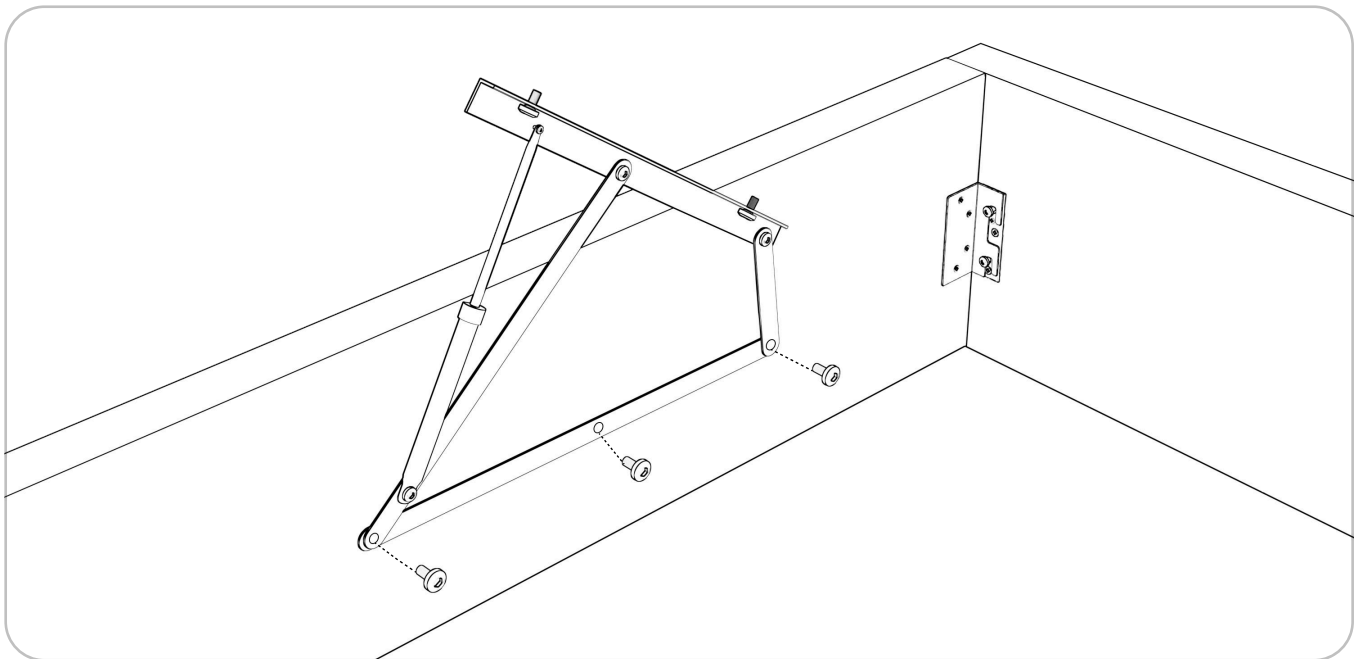
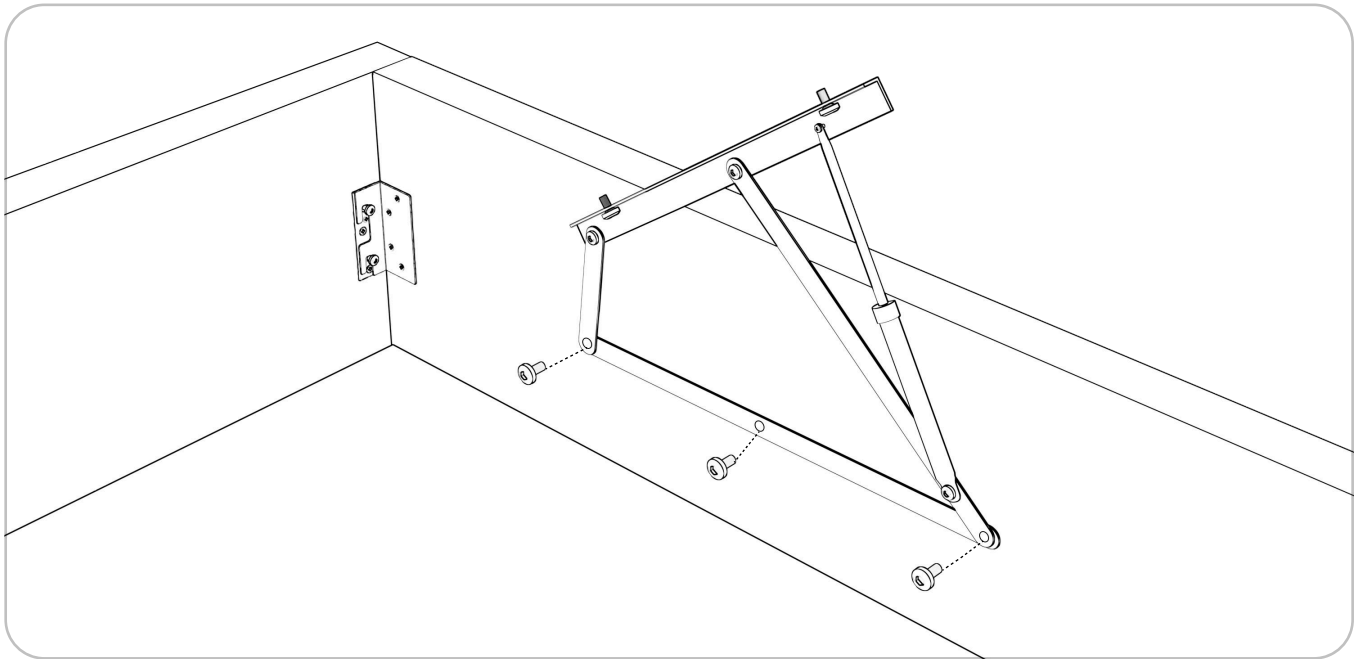


Produkt

Largo Bett mit Bettzeugcontainer

Schritt 8

Schrauben Sie die Rahmenhubarme (11) mit den sechs mitgelieferten Schrauben (2) an den Bettseiten (6 und 7) fest. Ziehen Sie die Schrauben bis zum Anschlag an. Verwenden Sie dazu einen Inbusschlüssel oder einen Schraubendreher mit passendem Einsatz.



Produkt

Largo Bett mit Bettzeugcontainer

10

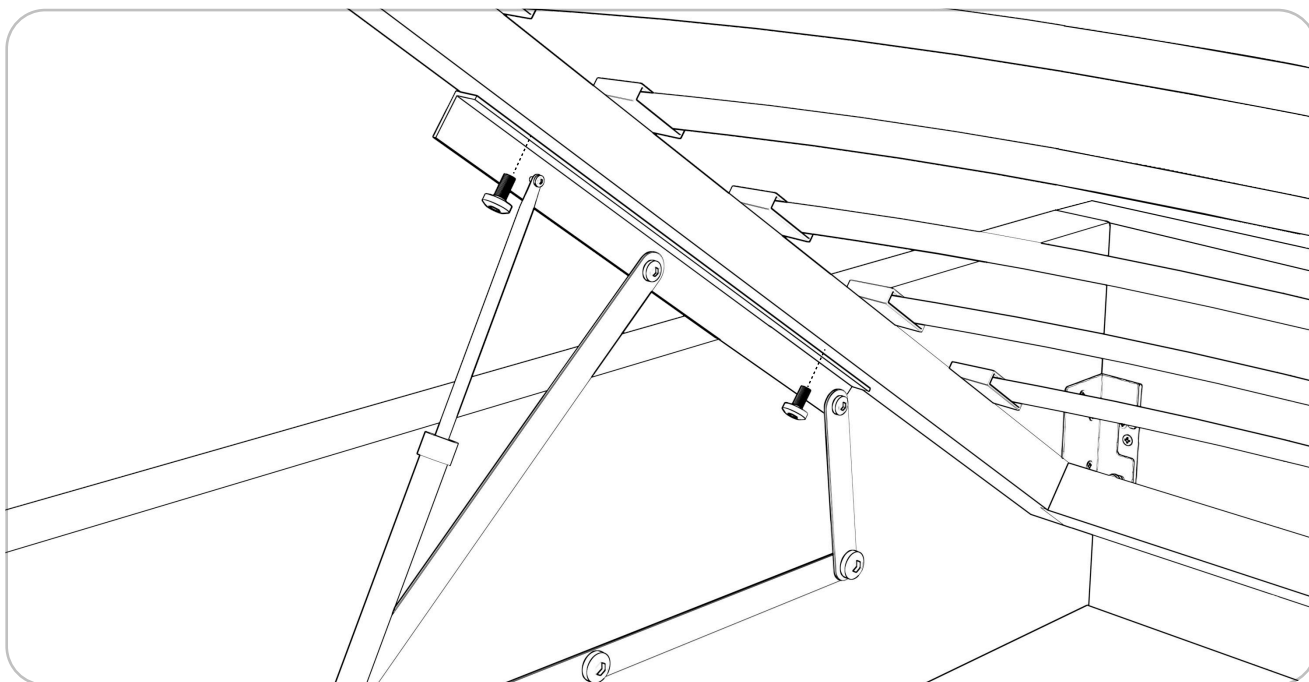
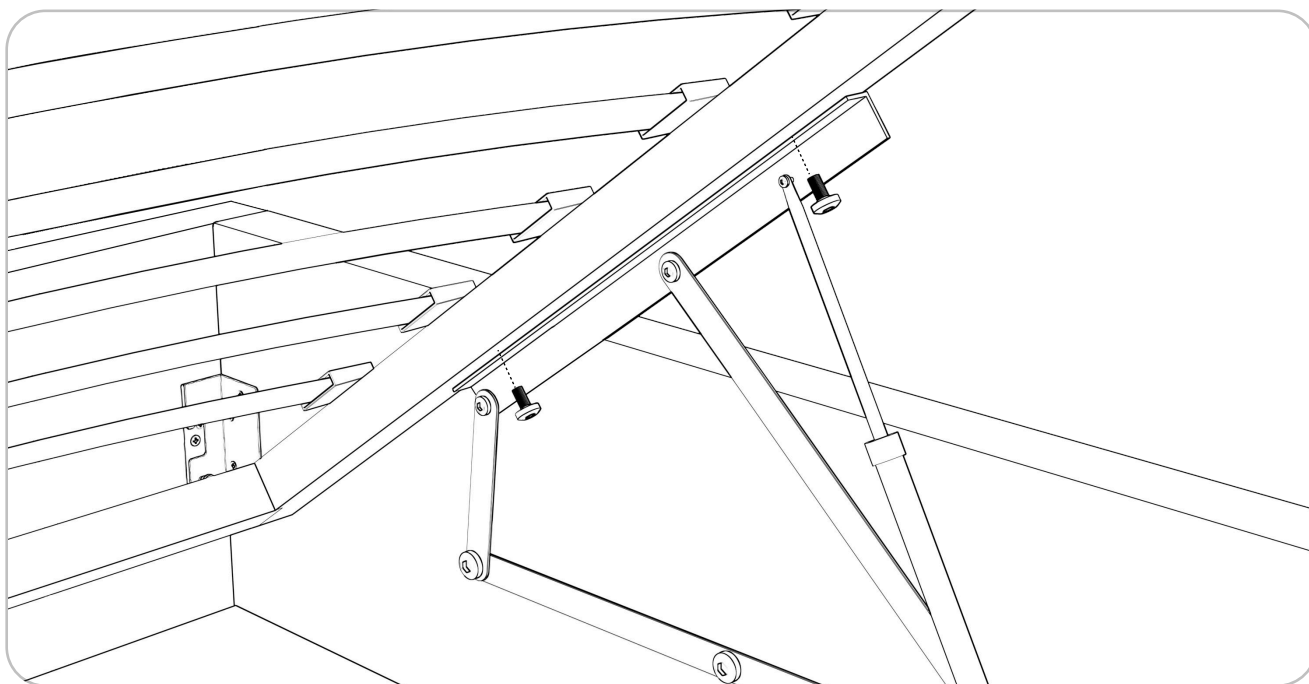
Schritt 9

Montieren Sie den Rahmen (11) anhand der beiliegenden erweiterten Rahmenmontageanleitung Hinweis: Die Montageanleitung für das gewählte Modell befindet sich in der Verpackung des Rahmens



Schritt 10

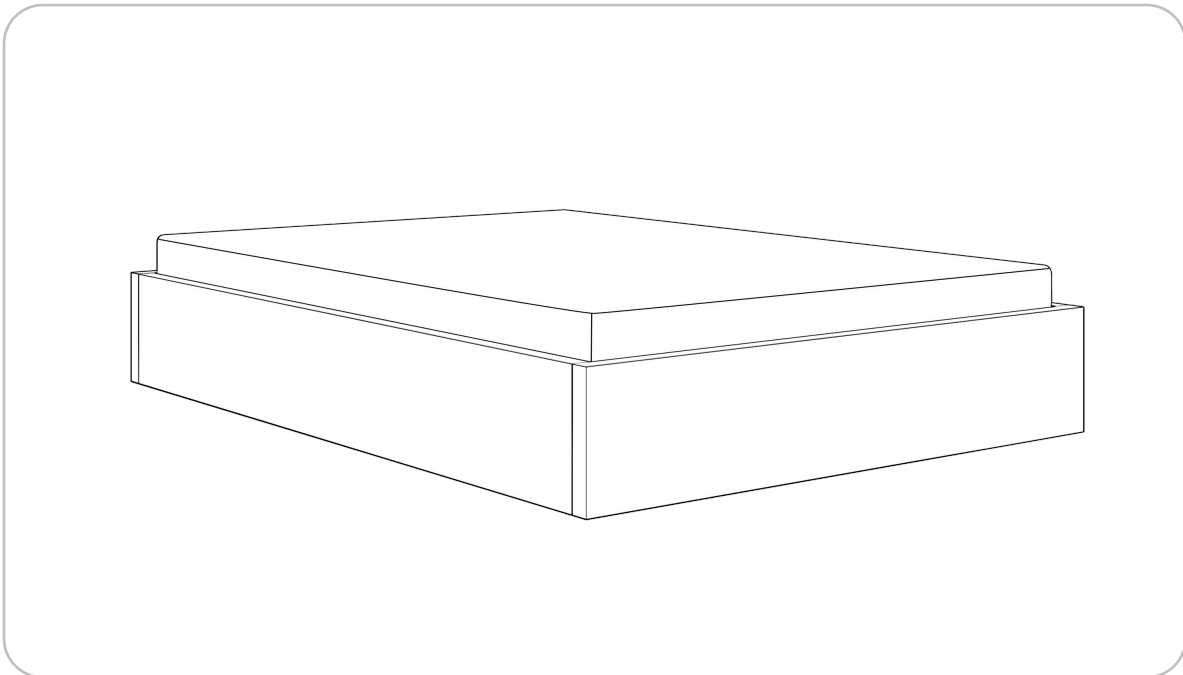
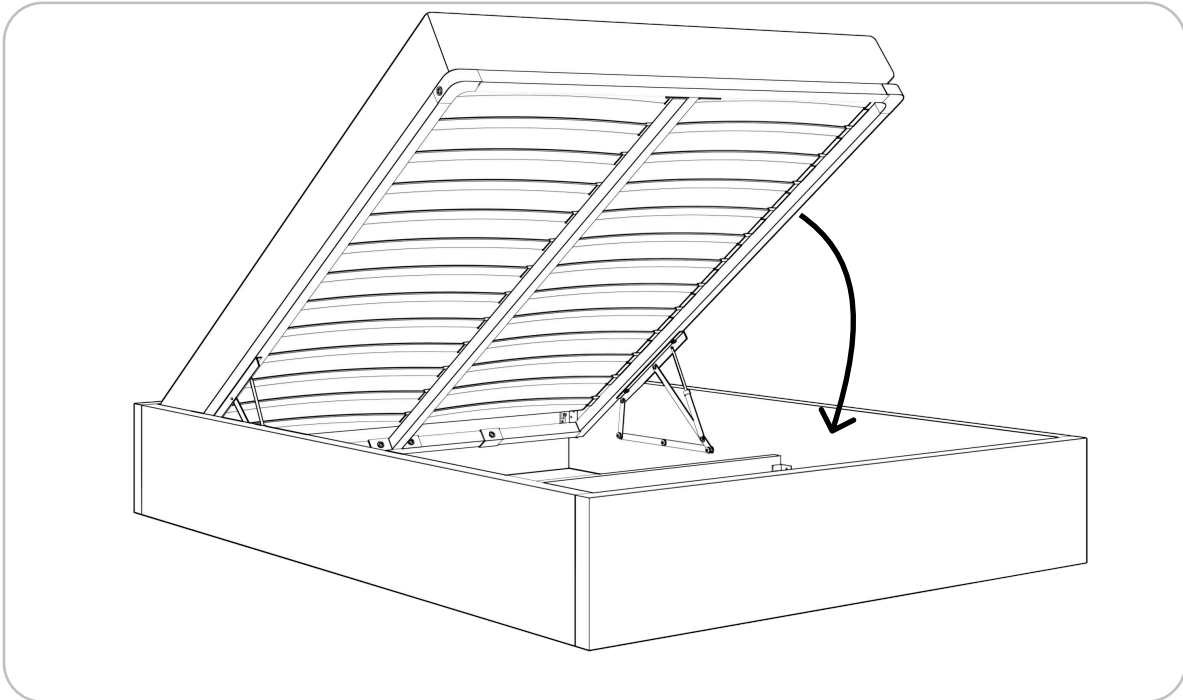
Befestigen Sie den Rahmen (11) mit den anderen vier mitgelieferten Schrauben (2) an den Rahmenarmen. Ziehen Sie die Schrauben bis zum Anschlag an.
Verwenden Sie einen Inbusschlüssel oder einen Schraubendreher mit passendem Einsatz.



Schritt 11

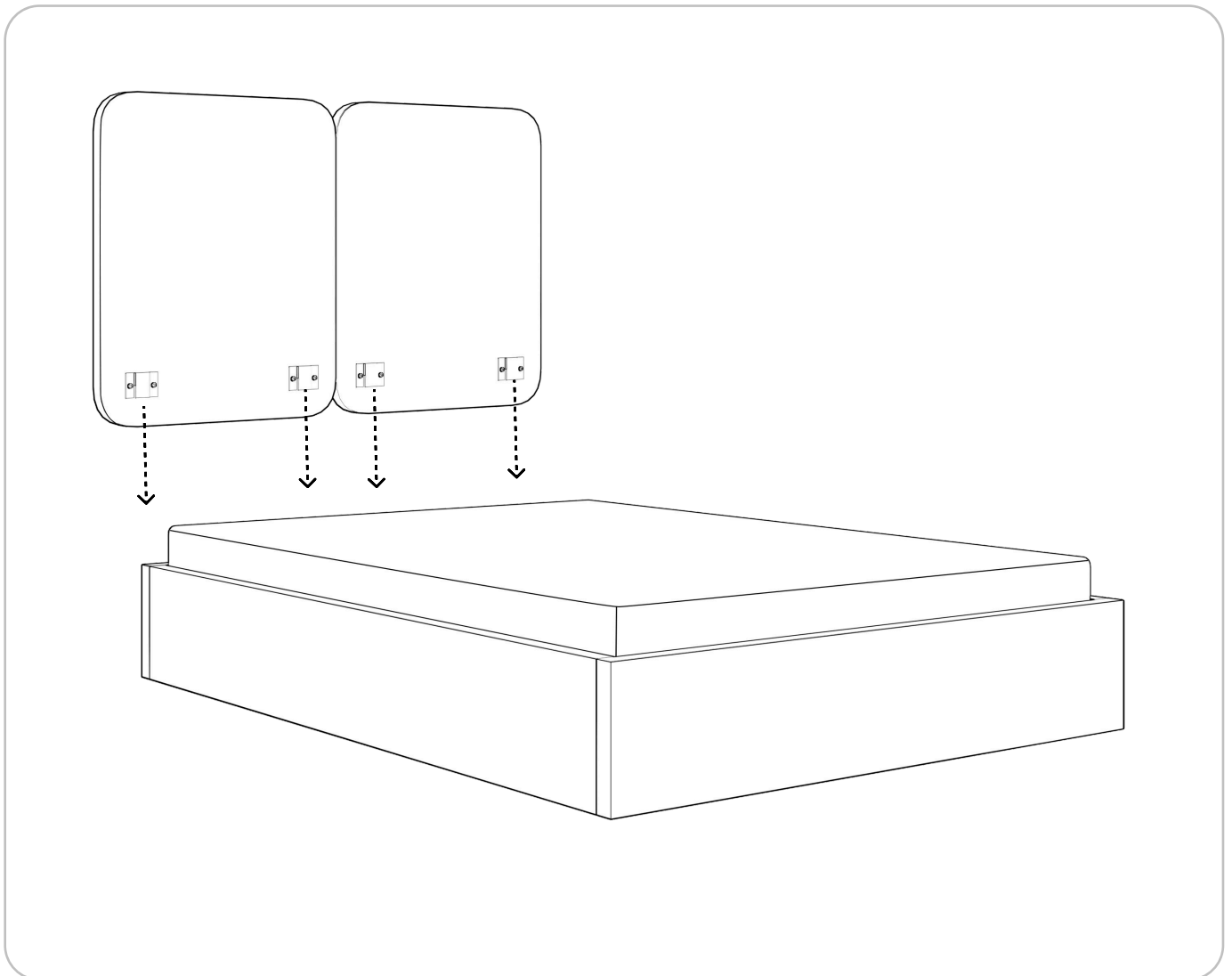
Legen Sie die Matratze auf den Rahmen (11), um sie zu beschweren. Schließen Sie dann den Rahmen durch kräftiges Ziehen in die untere Richtung.

Hinweis: Zu Beginn des Gebrauchs benötigen die Rahmenheber mehr Druck. Das ist ganz normal. Nach ein paar Bewegungen stabilisiert sich die Kraft der Heber.



Schritt 12

Heben Sie die Kopfstützen (12) nach oben und verbinden Sie die Kopfstützen (12) durch Einschieben mit dem Rückenverbinder (5).



Bereit

Wenn Sie Hilfe benötigen, einen Rat wünschen oder Probleme bei der Installation aufgetreten sind, wenden Sie sich bitte an unseren Spezialisten.



+49 1577 8673965



kontakt@mybed.de