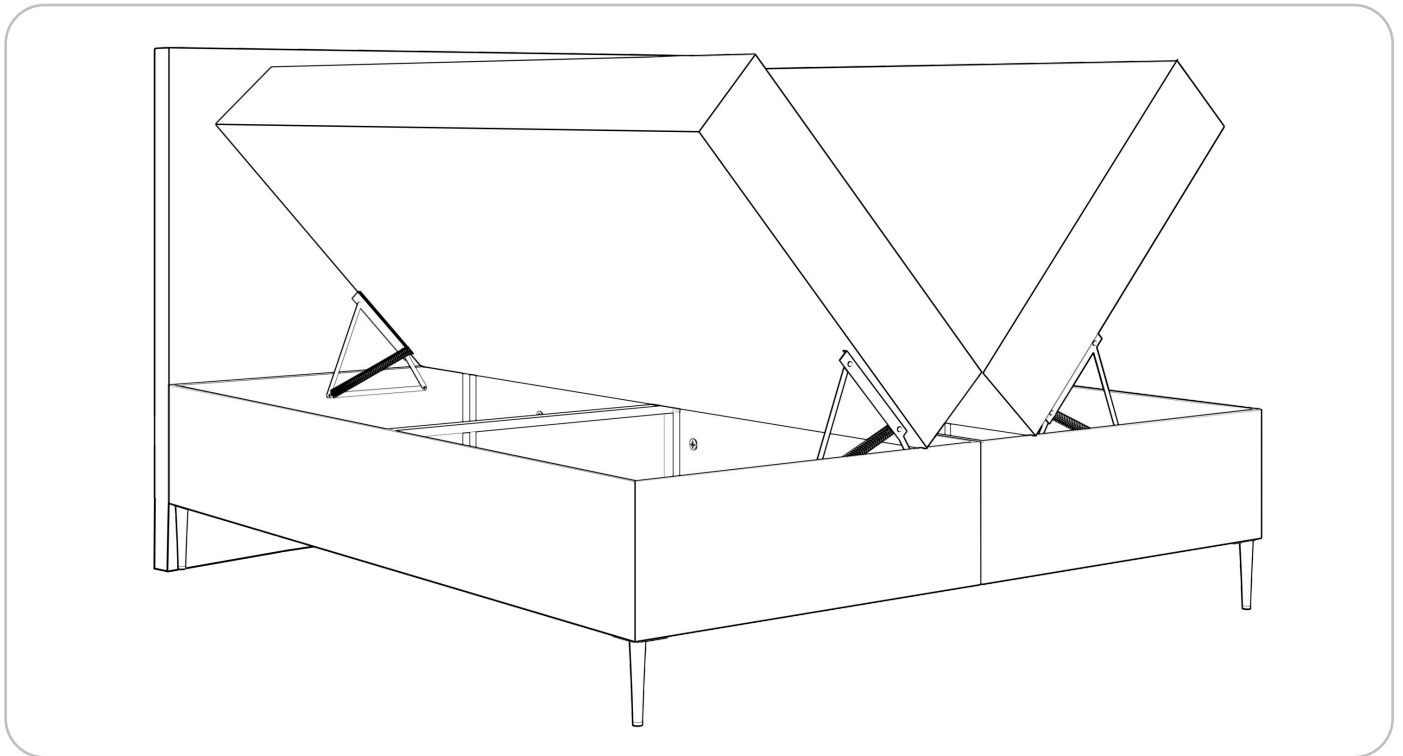
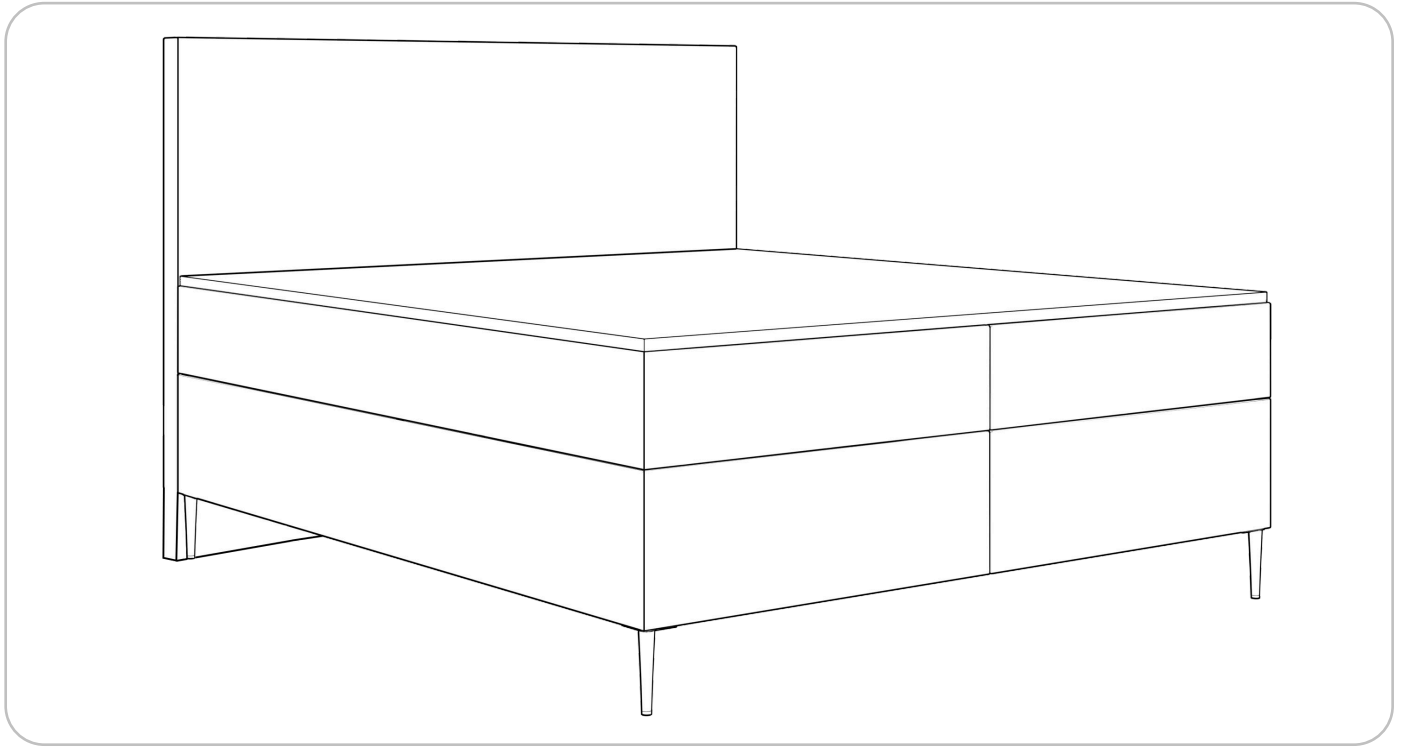


## Montageanleitung

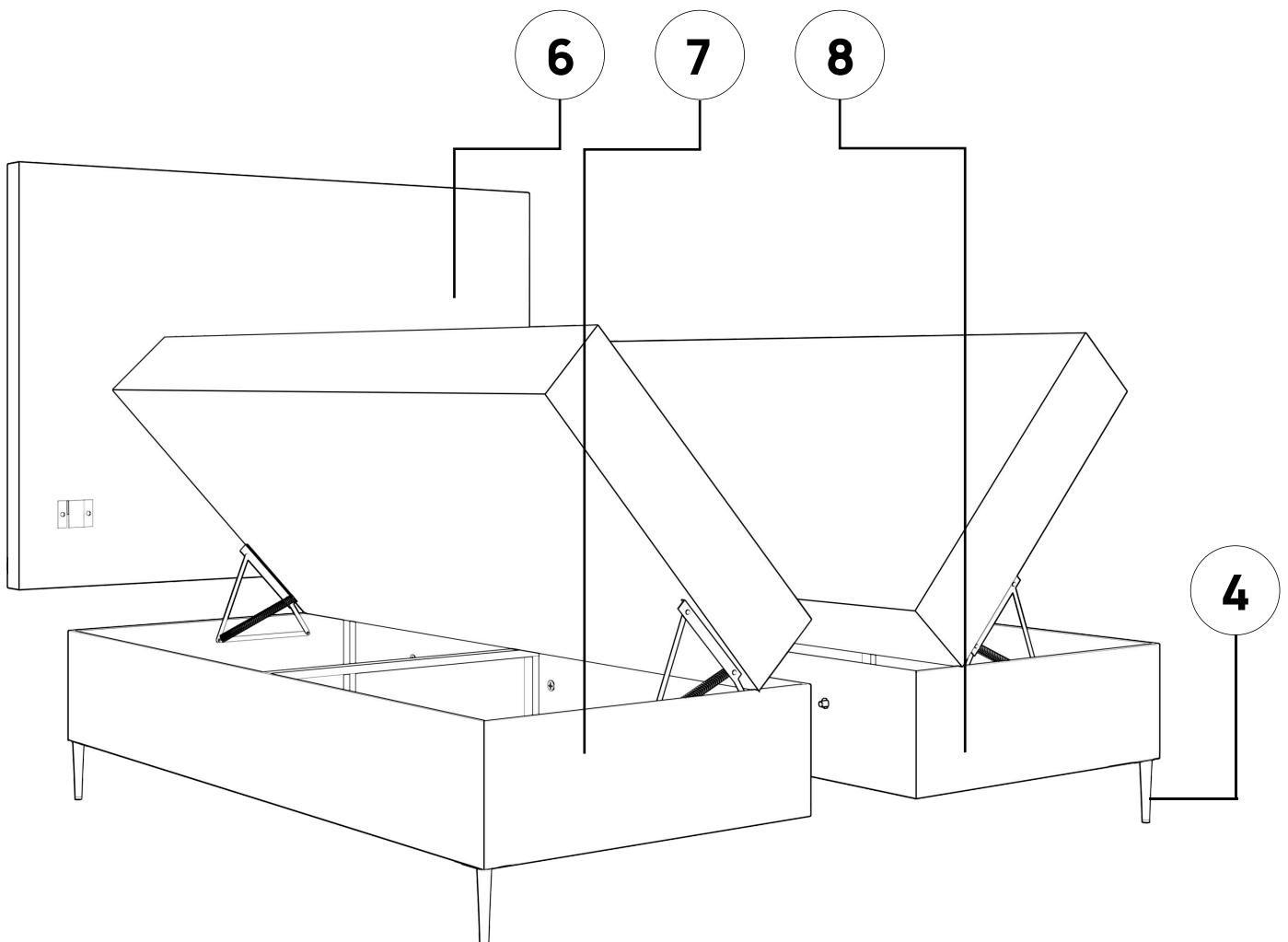
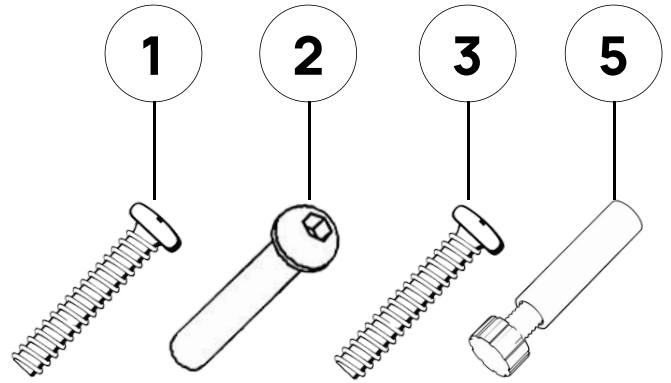


Produkt

**Kontinentales Bett Lino**

## Liste der Elemente

Nr.	Name	Menge
1	Schraube	3
2	Kommend von	3
3	Beinbefestigungsschraube	8
4	Bein	4
5	Verstellbarer Ständer	2
6	Kopfstütze	1
7	Gehäuse für die linke Hand	1
8	Rechter Fall	1

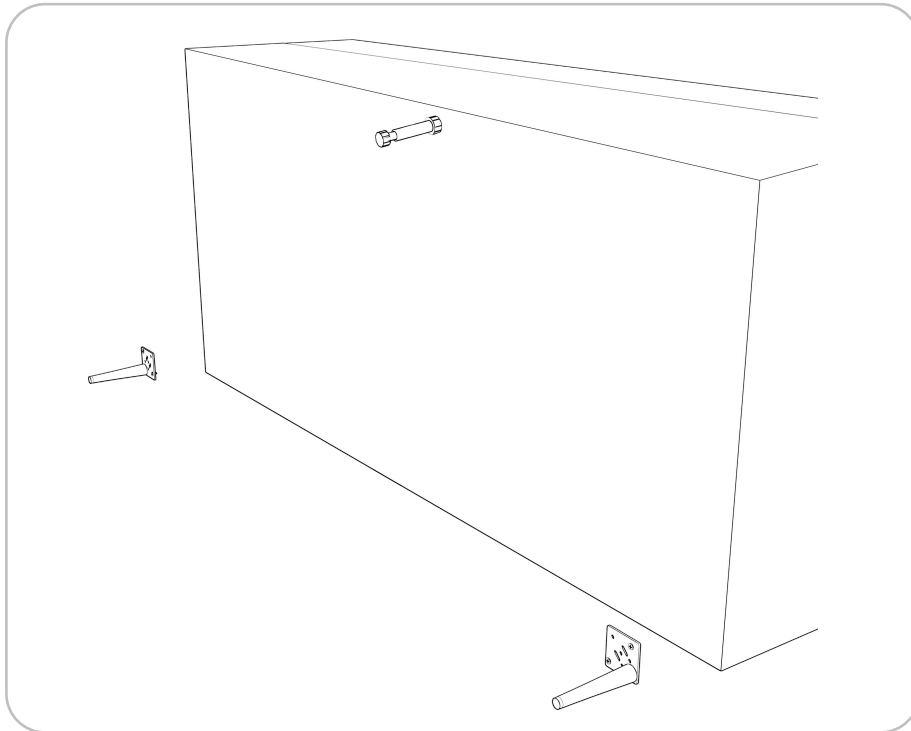


Produkt

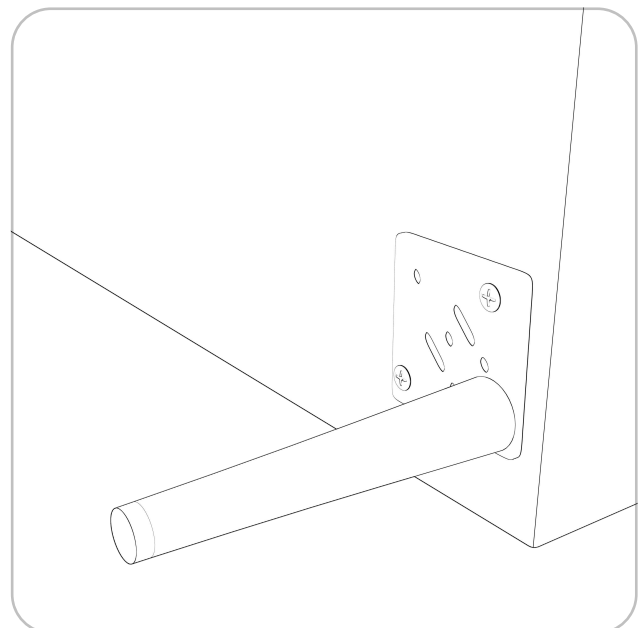
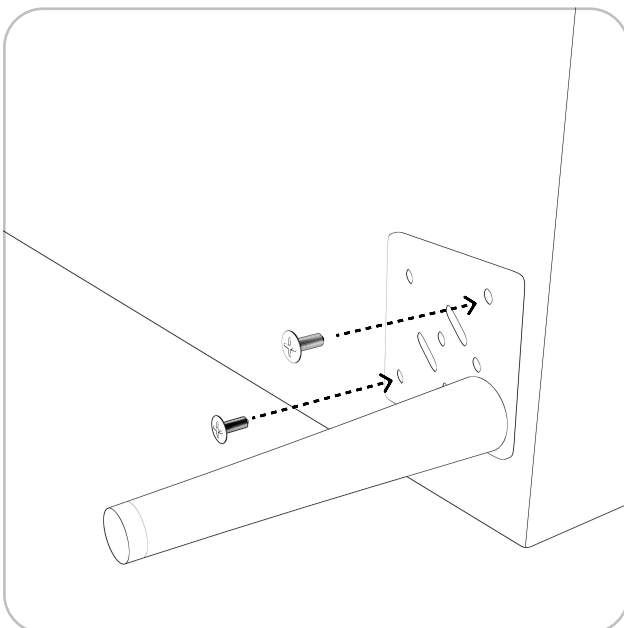
Kontinentales Bett Lino

## Schritt 1

Drehen Sie den linken Kasten (7) auf die linke Seite und befestigen Sie die beiden Beine (4) und die verstellbare Stütze (5) an den vorgesehenen Stellen.



Befestigen Sie die beiden Beine (4) mit den mitgelieferten Schrauben (3) an den Befestigungslöchern.

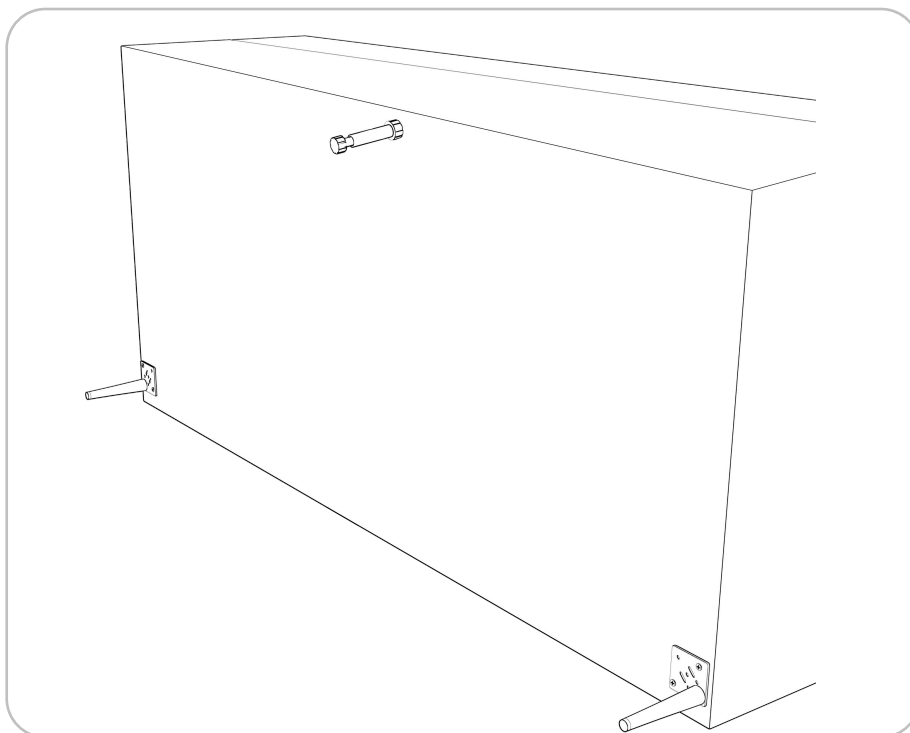
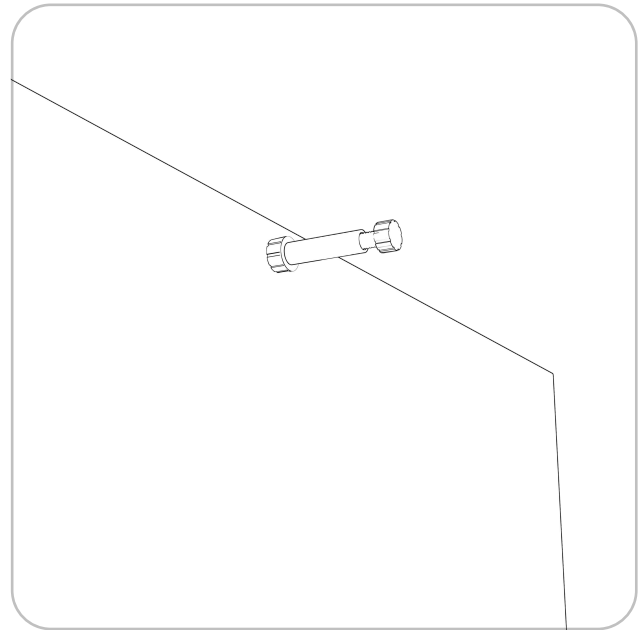
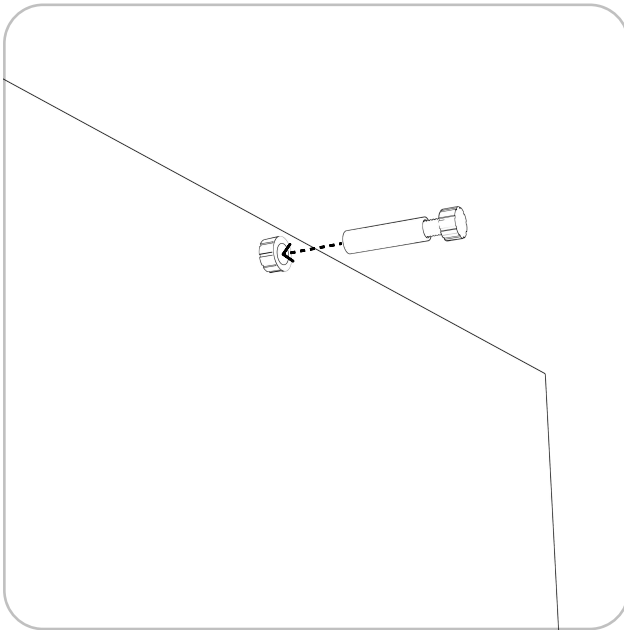


Produkt

Kontinentales Bett Lino

## Schritt 2

Stecken Sie die verstellbare Stütze (5) in die Buchse, die gegenüber dem Bein angebracht ist, und passen Sie die Höhe an der Unterseite durch Drehen im oder gegen den Uhrzeigersinn an die Höhe des Beins an.



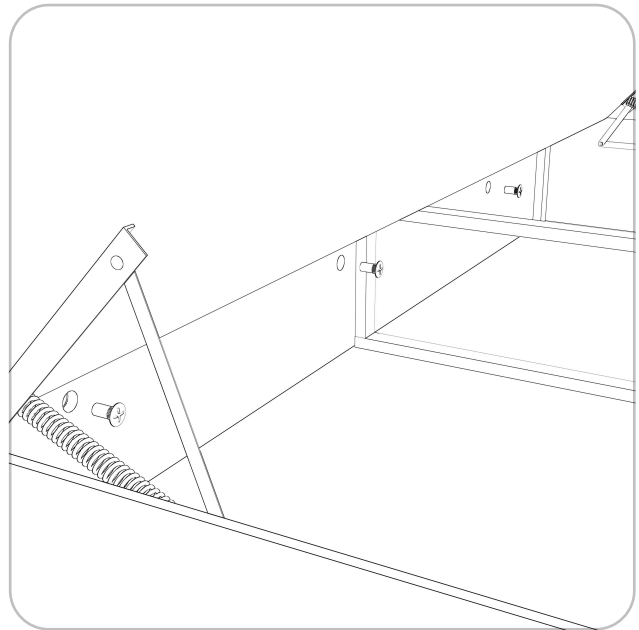
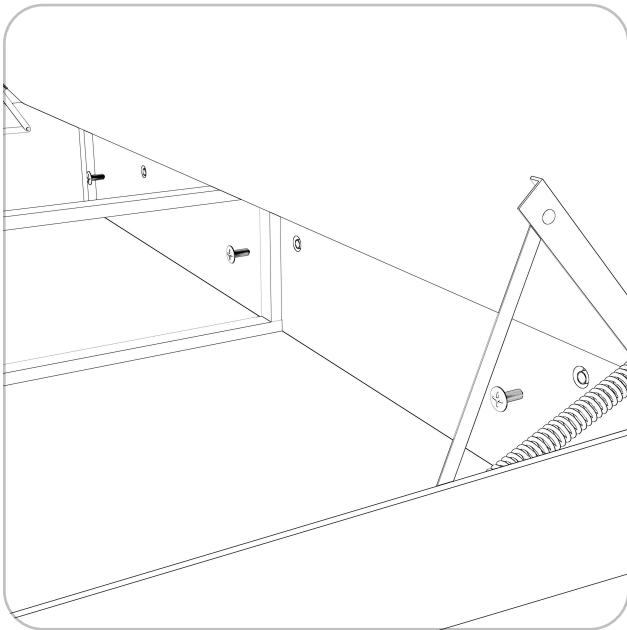
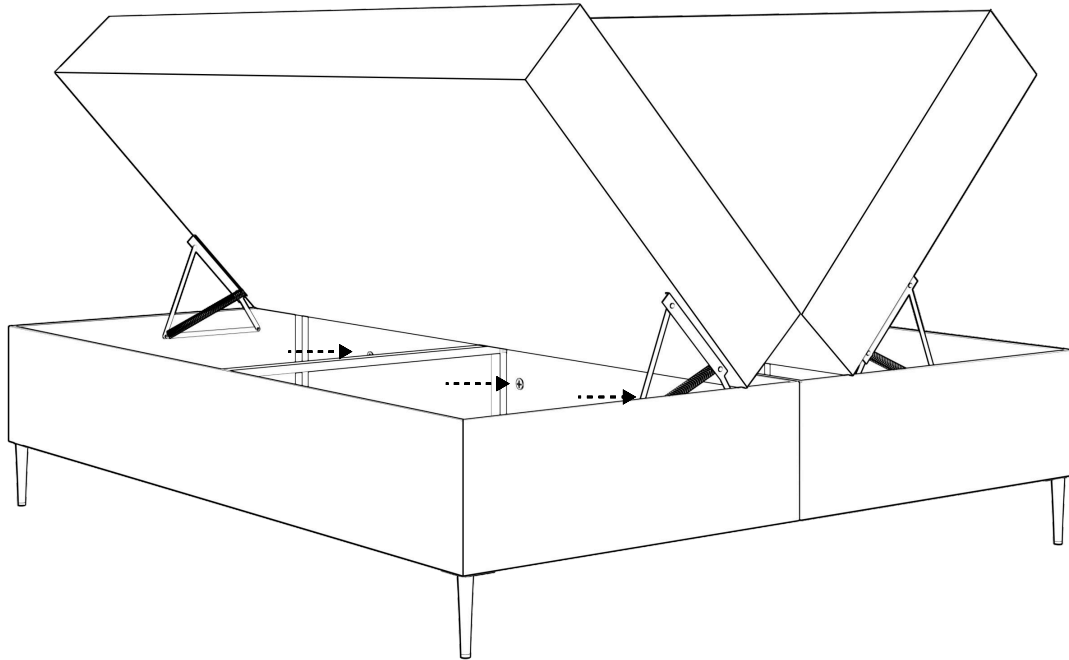
Wiederholen Sie die Schritte 1 und 2 für das rechte Feld

Produkt

Kontinentales Bett Lino

## Schritt 3

Fügen Sie die beiden Kästen zusammen, wobei Sie die Behälter offen lassen, und verbinden Sie die Kästen dann mit den mitgelieferten Schrauben (1) und Buchsen (2) durch die Löcher miteinander. Verwenden Sie dazu einen Kreuzschlitzschraubendreher oder Schraubendreher

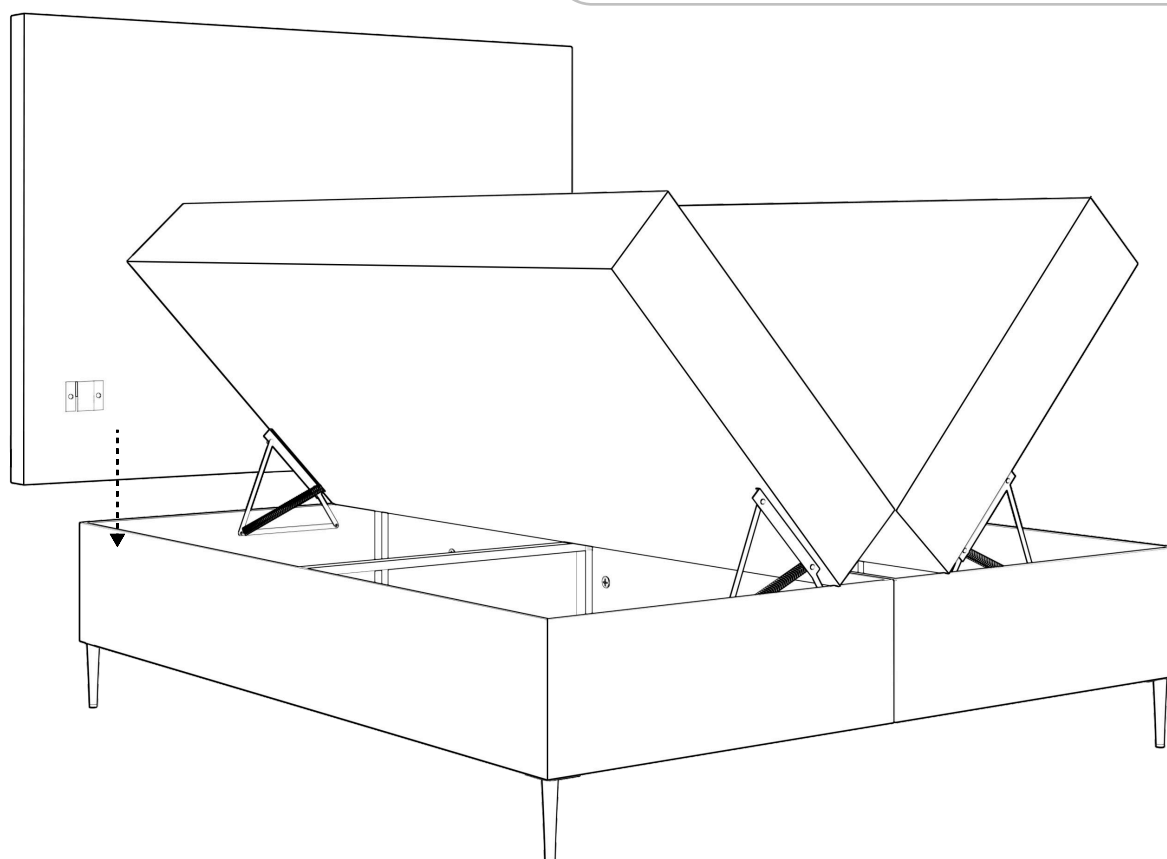
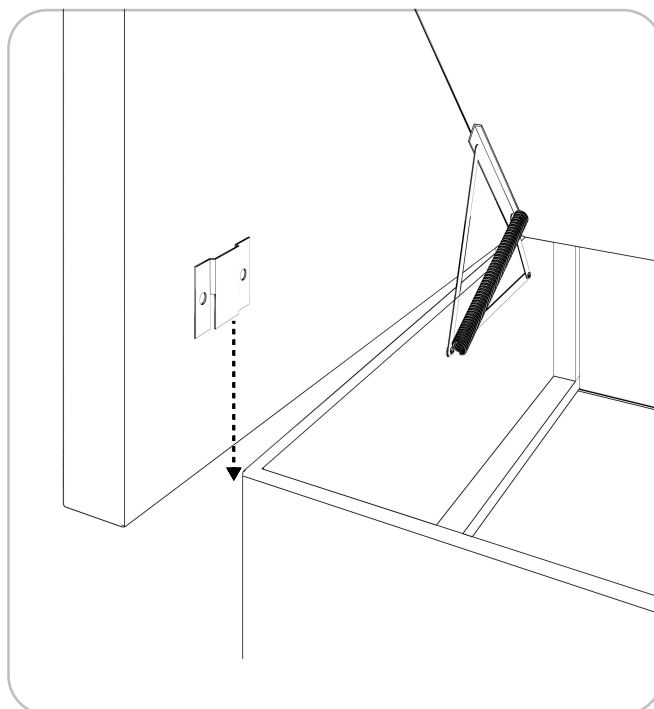


## Schritt 4

Lassen Sie die Kästen offen, heben Sie das Kopfteil auf beiden Seiten an und verbinden Sie es mit den Verbindungswinkeln mit den Kästen.

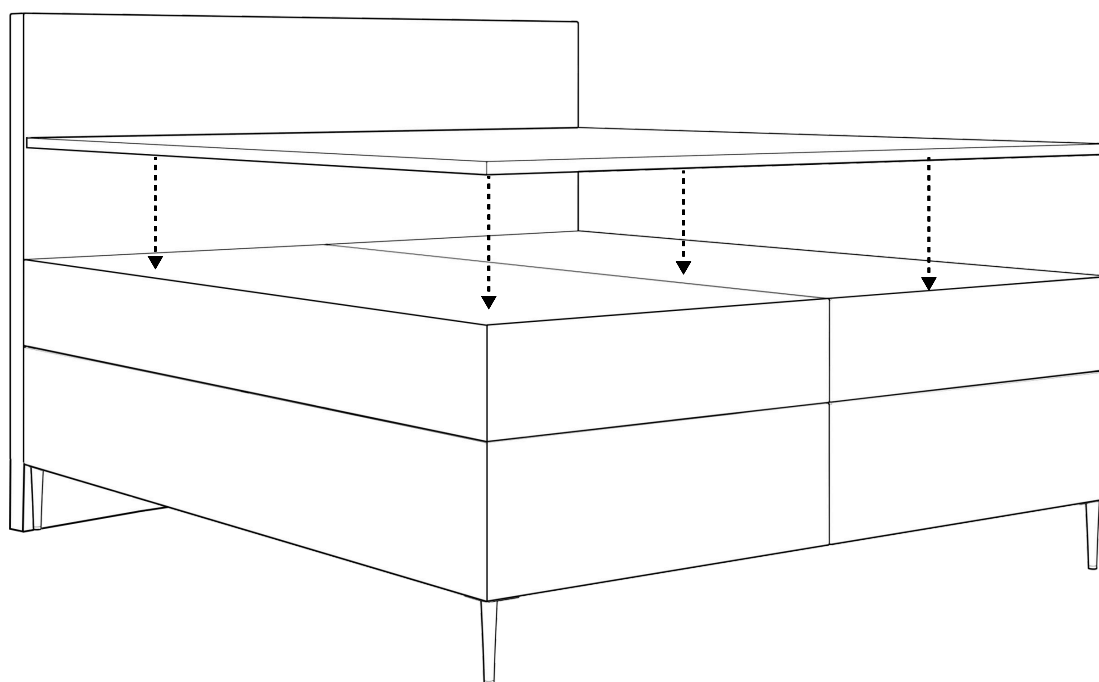
Hinweis: Die Bügel sollten auf beiden Seiten des Bettes gleichmäßig verbunden werden.

Sobald das Kopfteil montiert ist, schließen Sie beide Kästen.



## Schritt 5 (fakultativ)

Legen Sie den Topper auf die Liegefläche. Das Bett ist einsatzbereit.



Bereit

Wenn Sie Hilfe benötigen, einen Rat wünschen oder Probleme bei der Installation aufgetreten sind, wenden Sie sich bitte an unseren Spezialisten.



+49 1577 8673965



kontakt@mybed.de