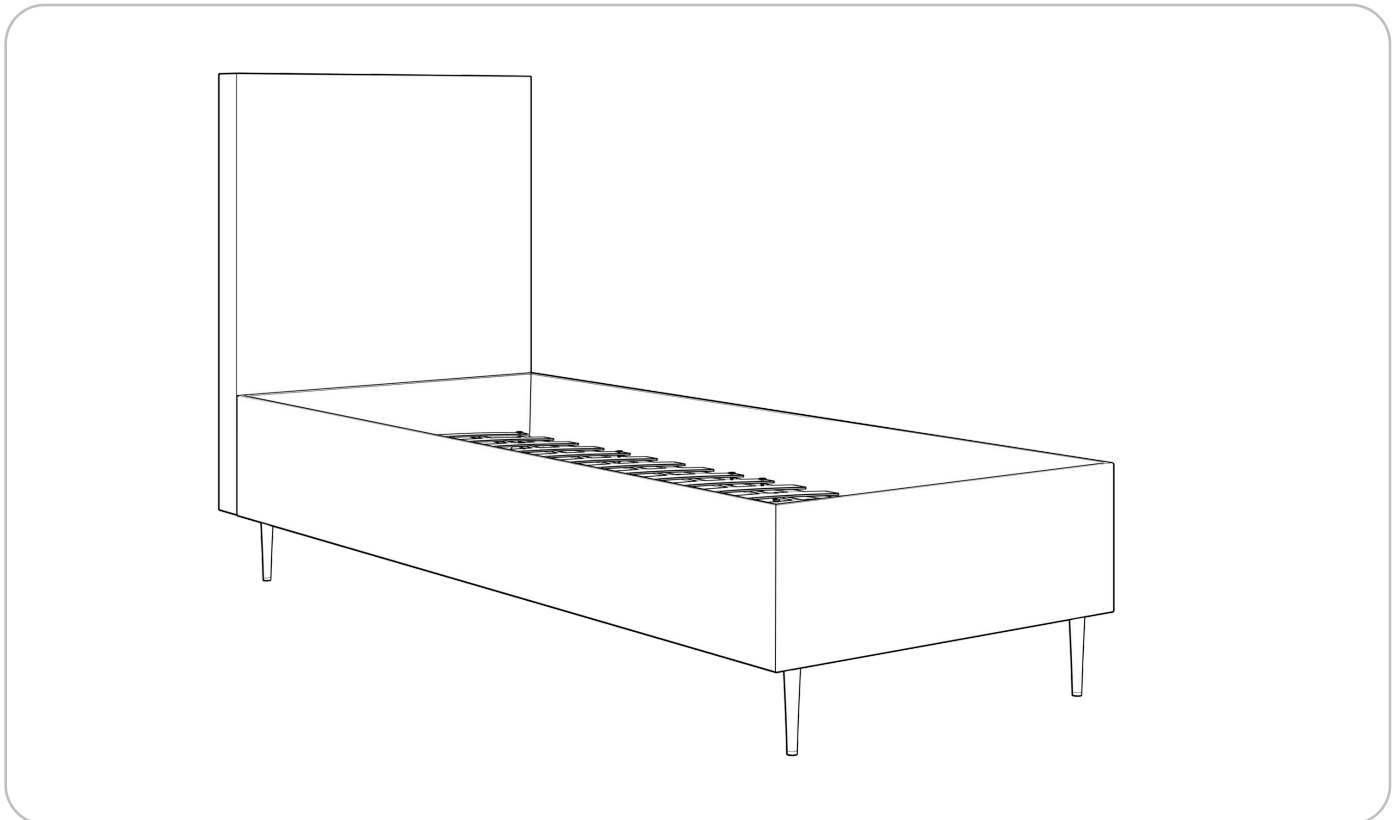
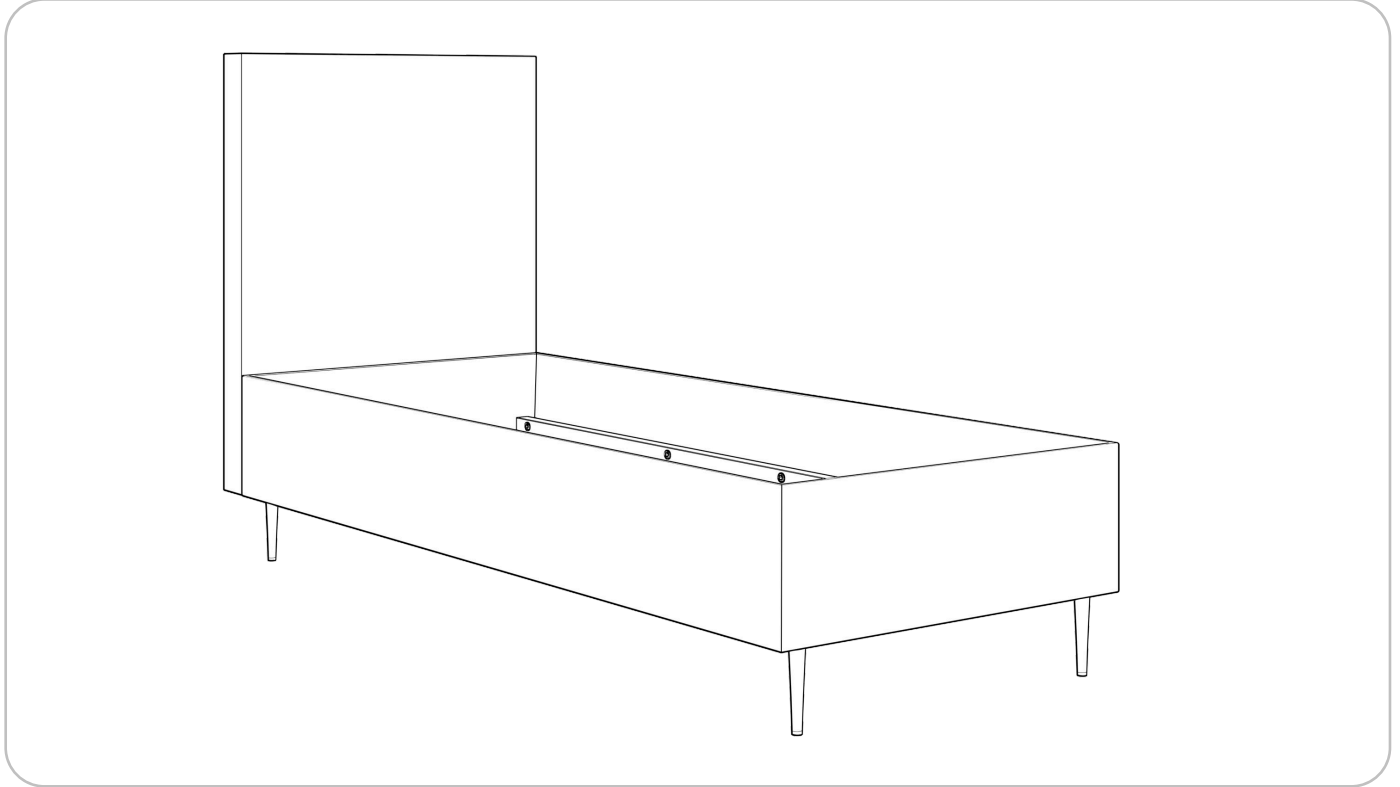


Einbauanleitung

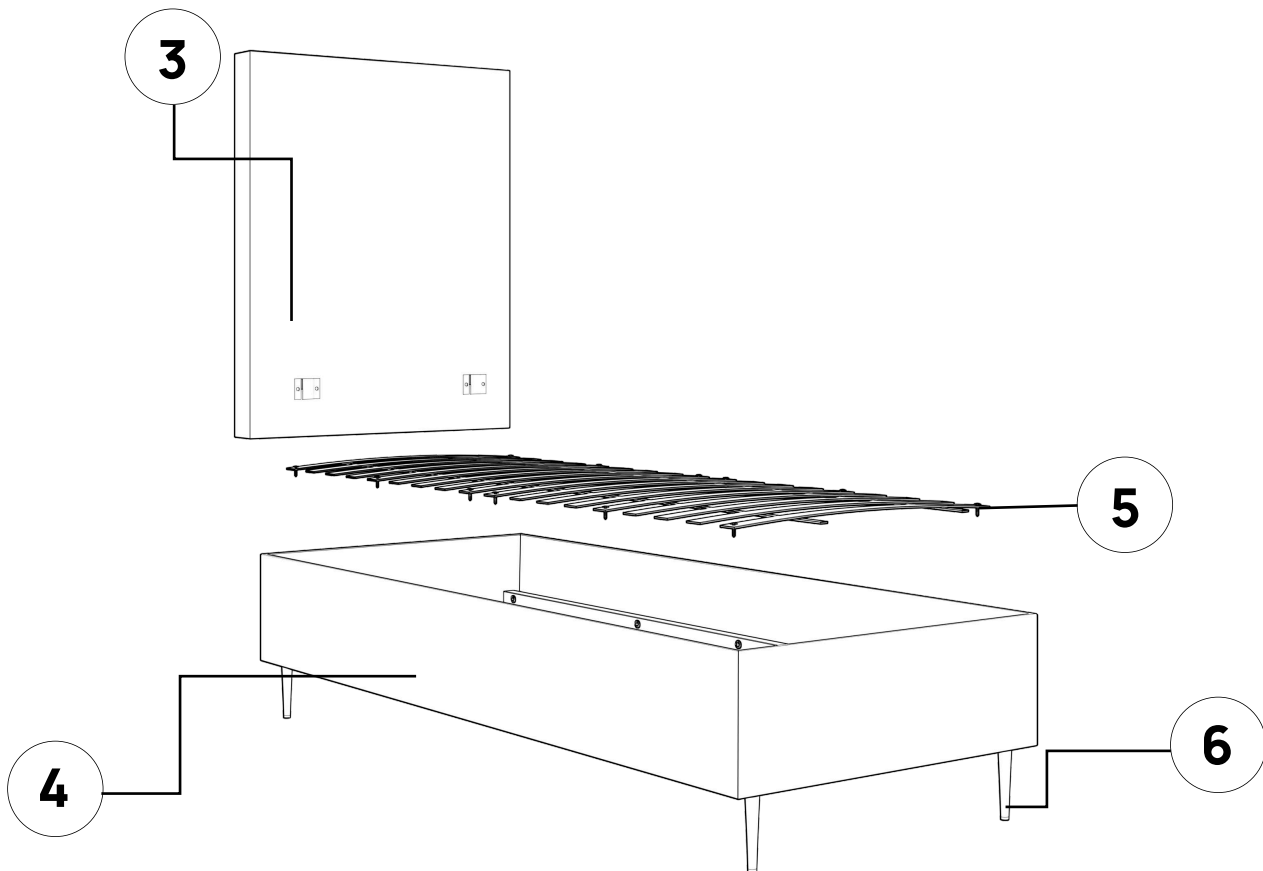
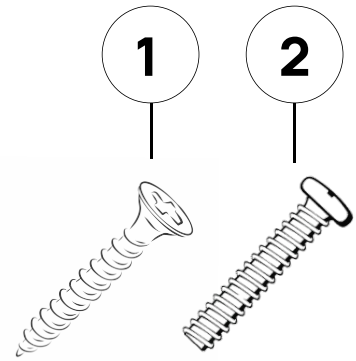


Produkt

Lola Bett ohne Bettzeugbehälter

Liste der Elemente

Nr.	Name	Menge
1	Befestigungsschraube für den Rahmen	12
2	Beinschraube	8
3	Kopfstütze	1
4	Fall	1
5	Rahmen	1
6	Beine	4

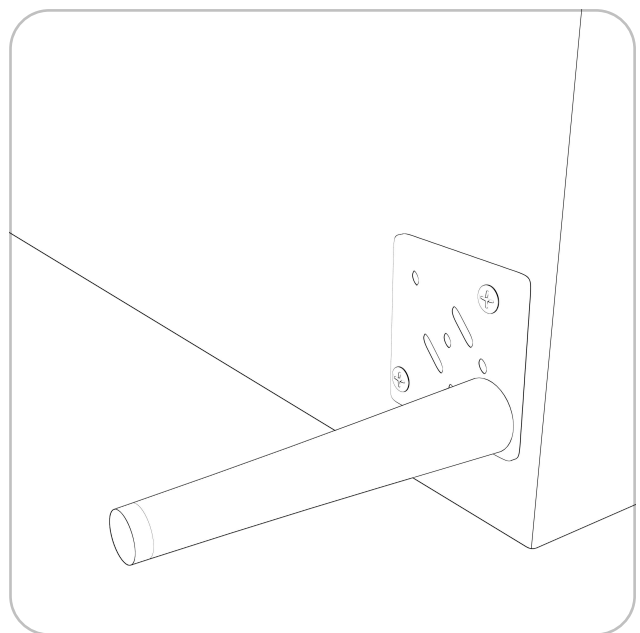
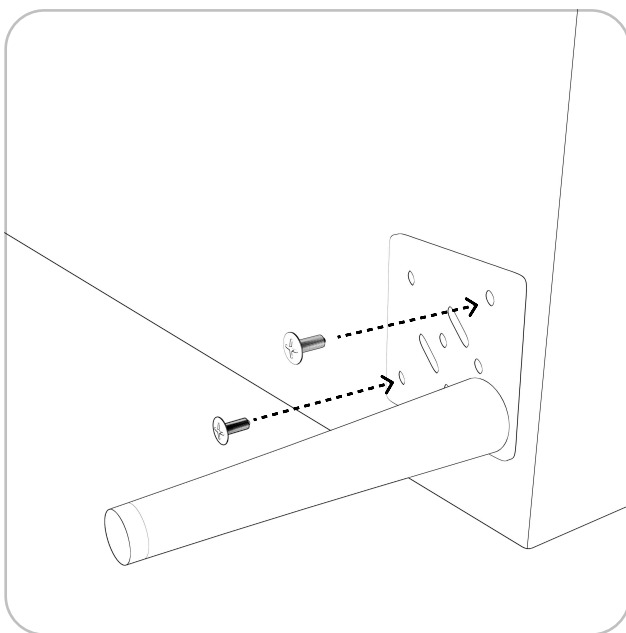
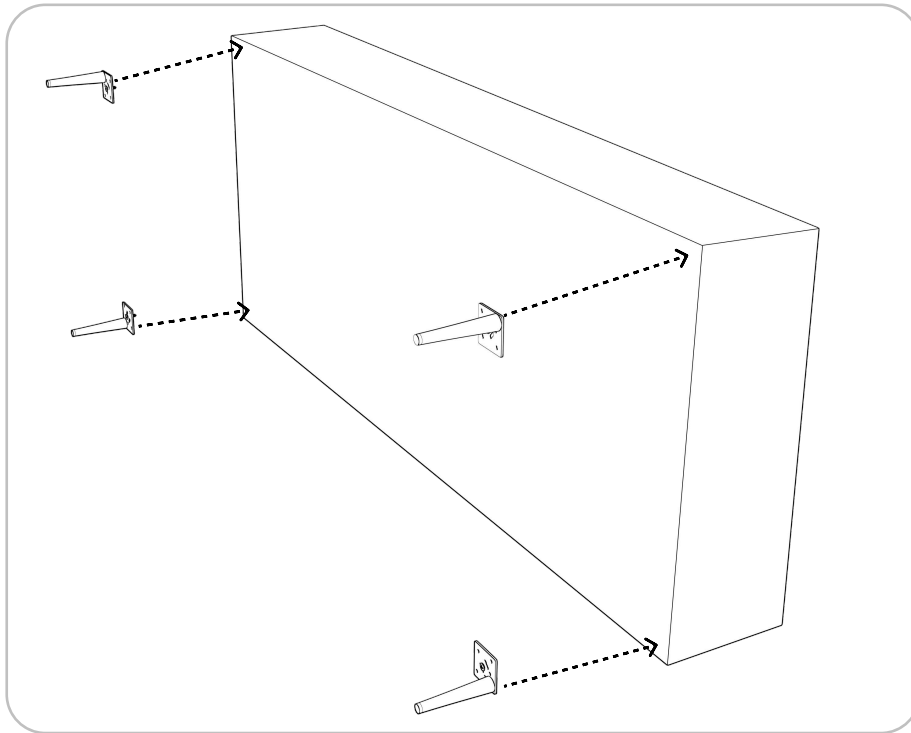


Produkt

Lola Bett ohne Bettzeugbehälter

Schritt 1

Drehen Sie die Kiste (4) auf die Seite und befestigen Sie die vier Beine (6) mit den acht mitgelieferten Schrauben (2) an den vorgesehenen Stellen. Dann die Kiste auf die Beine stellen

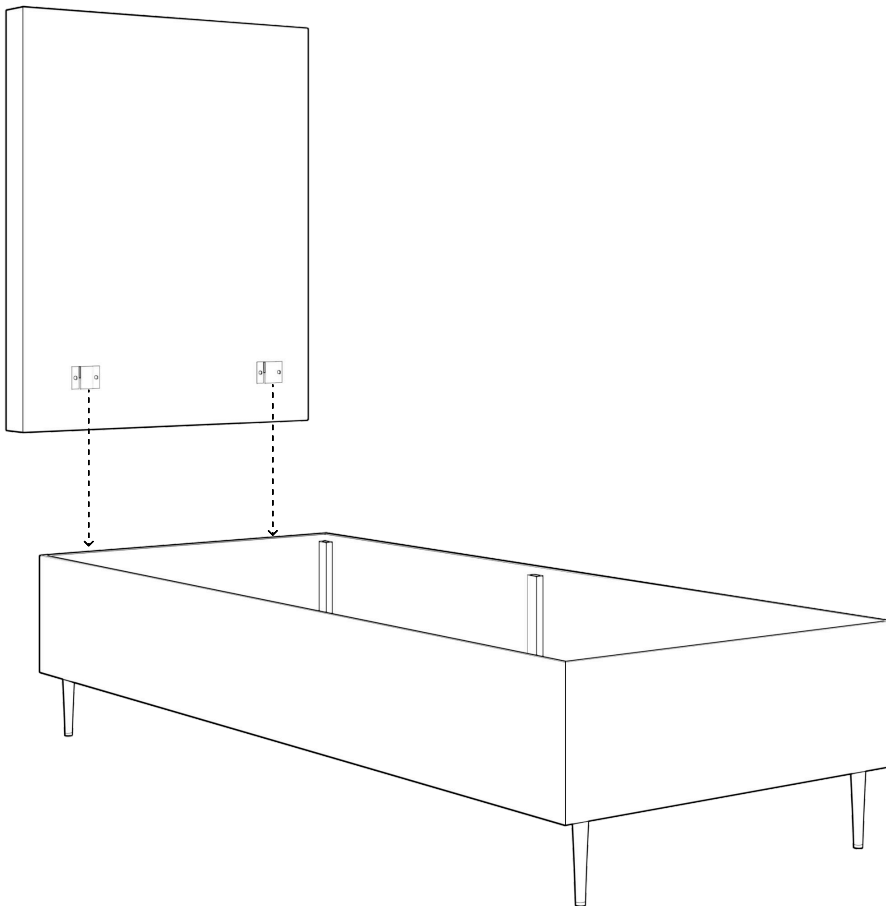


Schritt 2

Öffnen Sie den Kasten (4), heben Sie das Kopfteil (3) an beiden Seiten nach oben und verbinden Sie es mit Hilfe der Verbindungsgriffe mit dem Kasten (4).

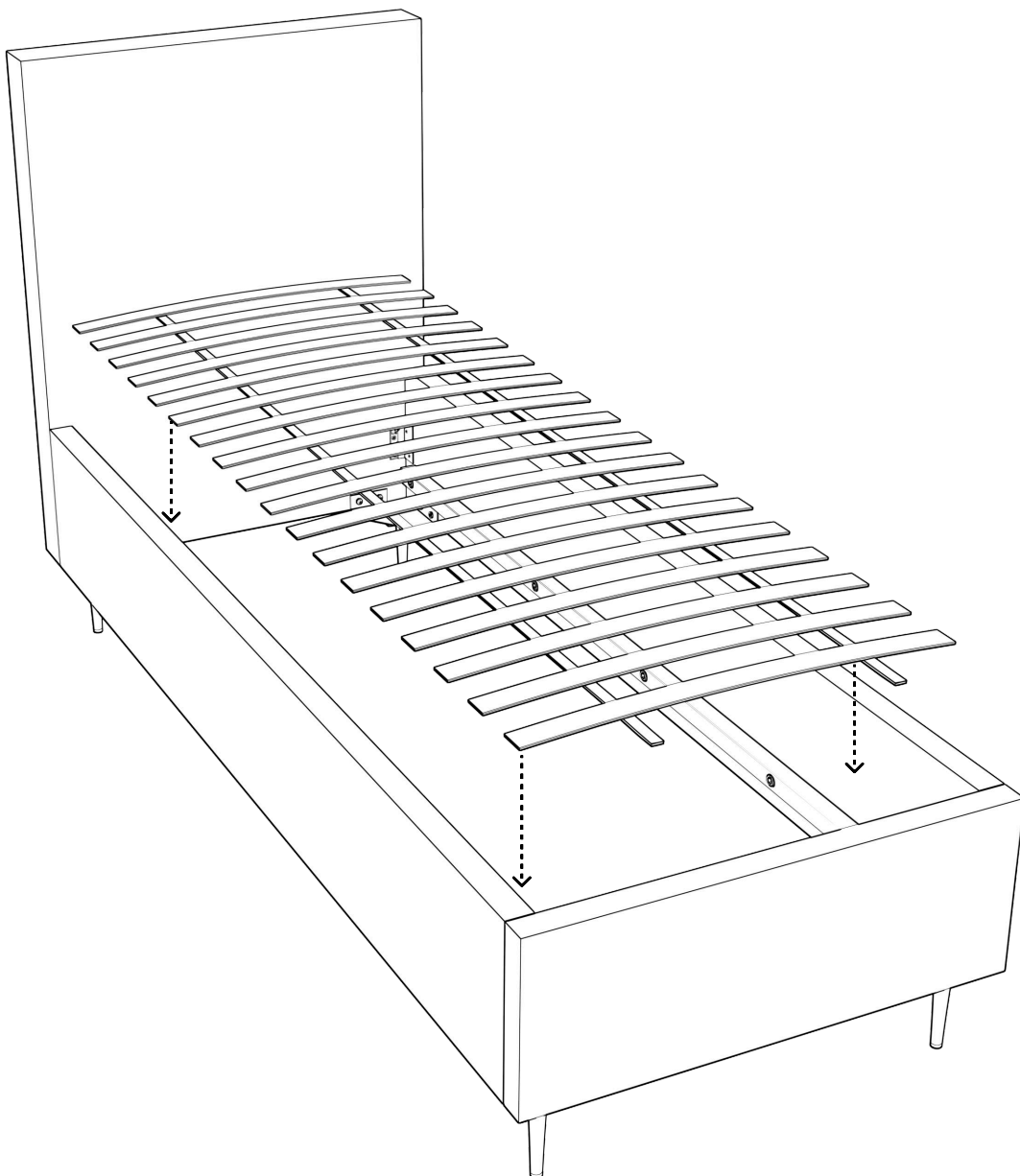
Hinweis: Die Bügel müssen auf beiden Seiten des Bettes gleichmäßig verbunden werden.

Nachdem Sie das Kopfteil (3) angebracht haben, schließen Sie den Kasten (4).



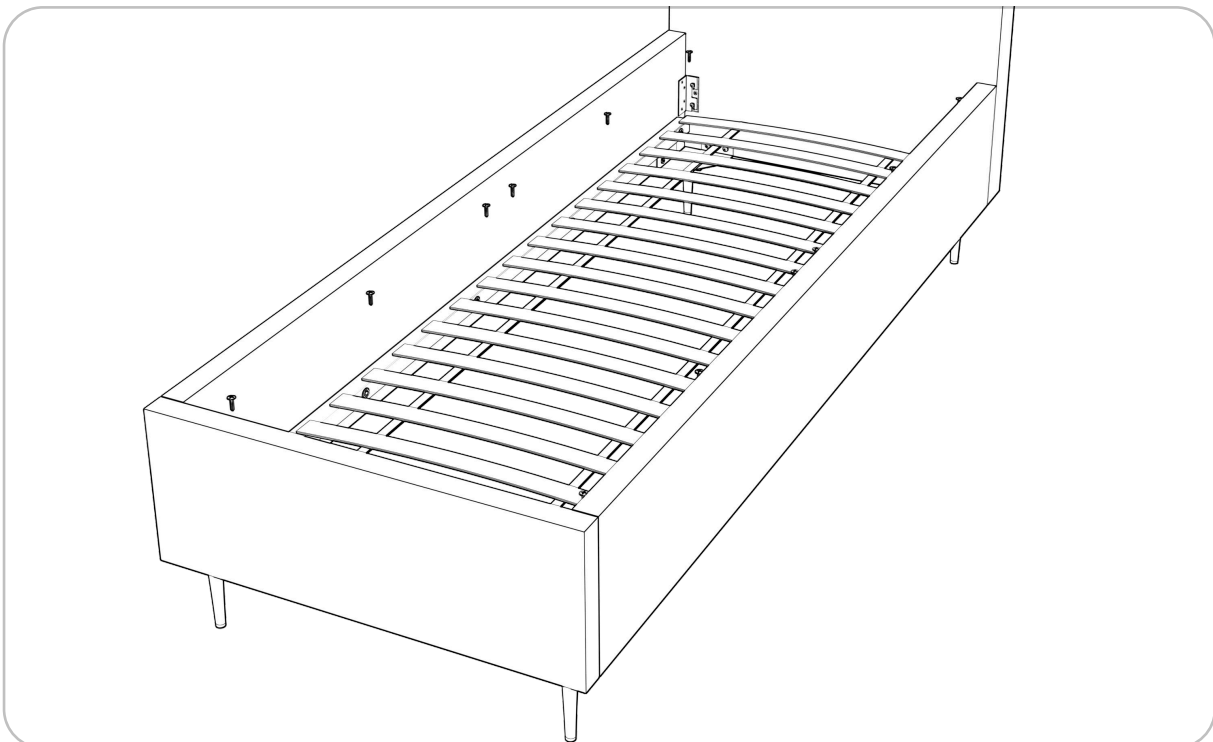
Schritt 3

Rollen Sie den elastischen Rahmen (5) auf den Lattenrosten an den Seiten des Bettes aus.



Schritt 4

Schrauben Sie den Rahmen (5) mit den zwölf mitgelieferten Schrauben (1) - sechs pro Seite - an die Latten an den Seiten des Bettes.

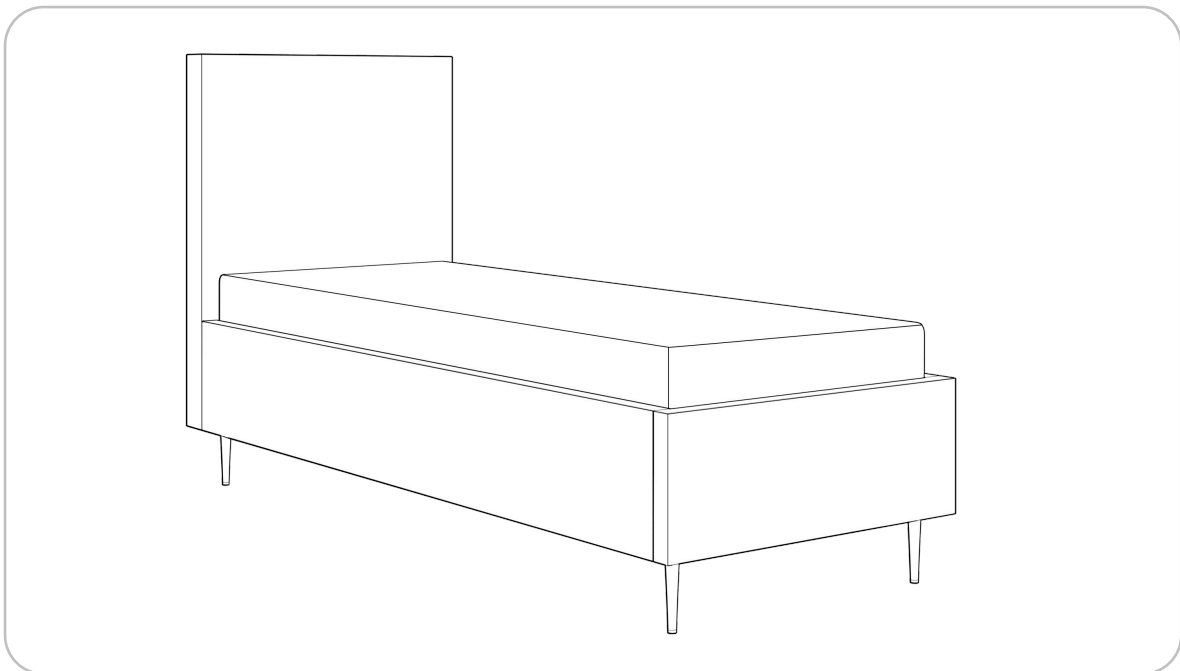
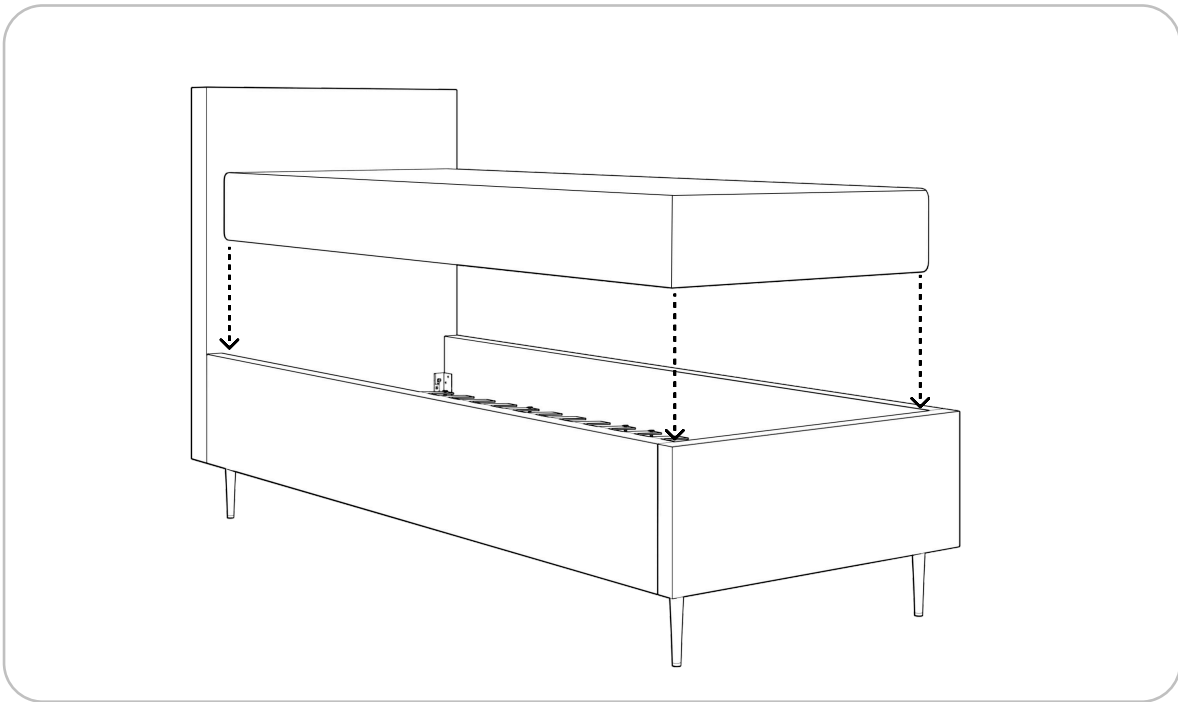


Produkt

Lola Bett ohne Bettzeugbehälter

Schritt 5

Legen Sie die Matratze auf den Rahmen (5)



Bereit

Wenn Sie Hilfe benötigen, einen Rat wünschen oder Probleme bei der Installation aufgetreten sind, wenden Sie sich bitte an unseren Spezialisten.



+49 1577 8673965



kontakt@mybed.de