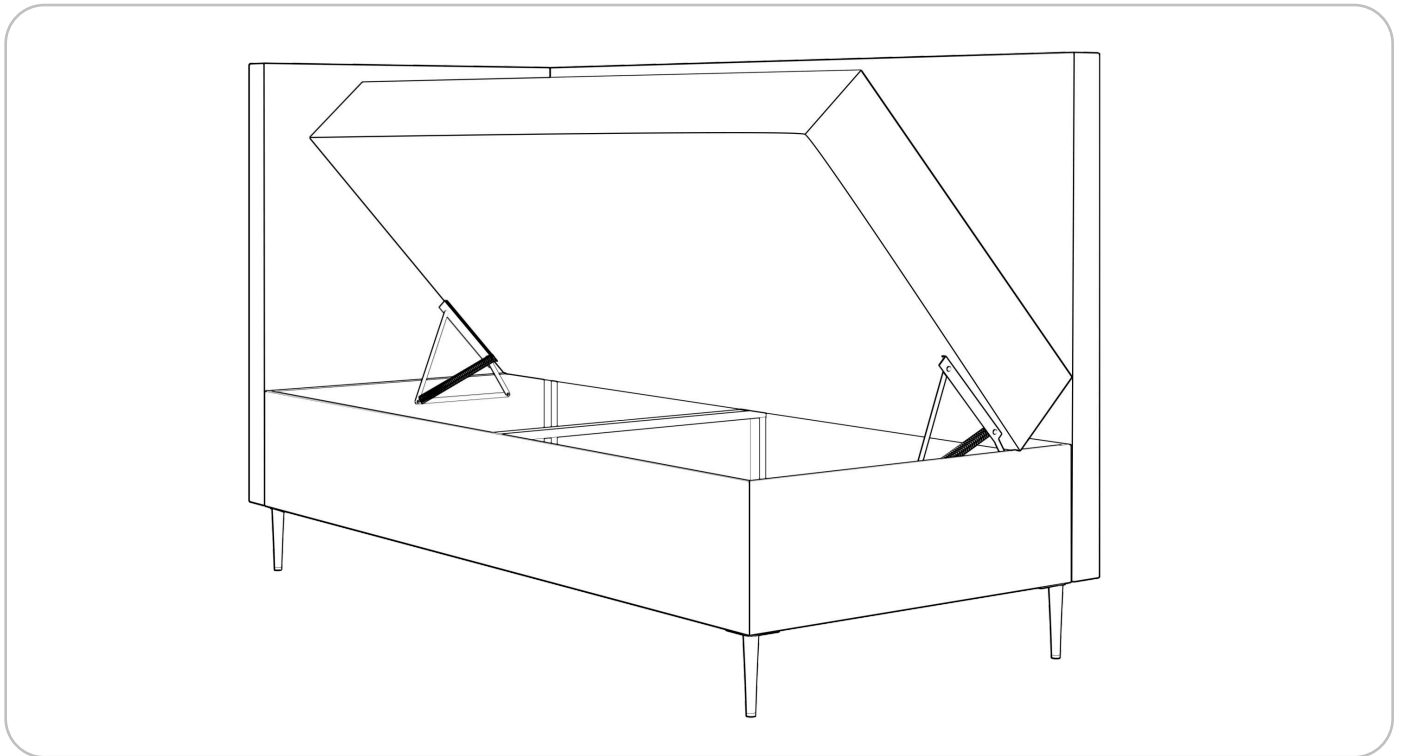
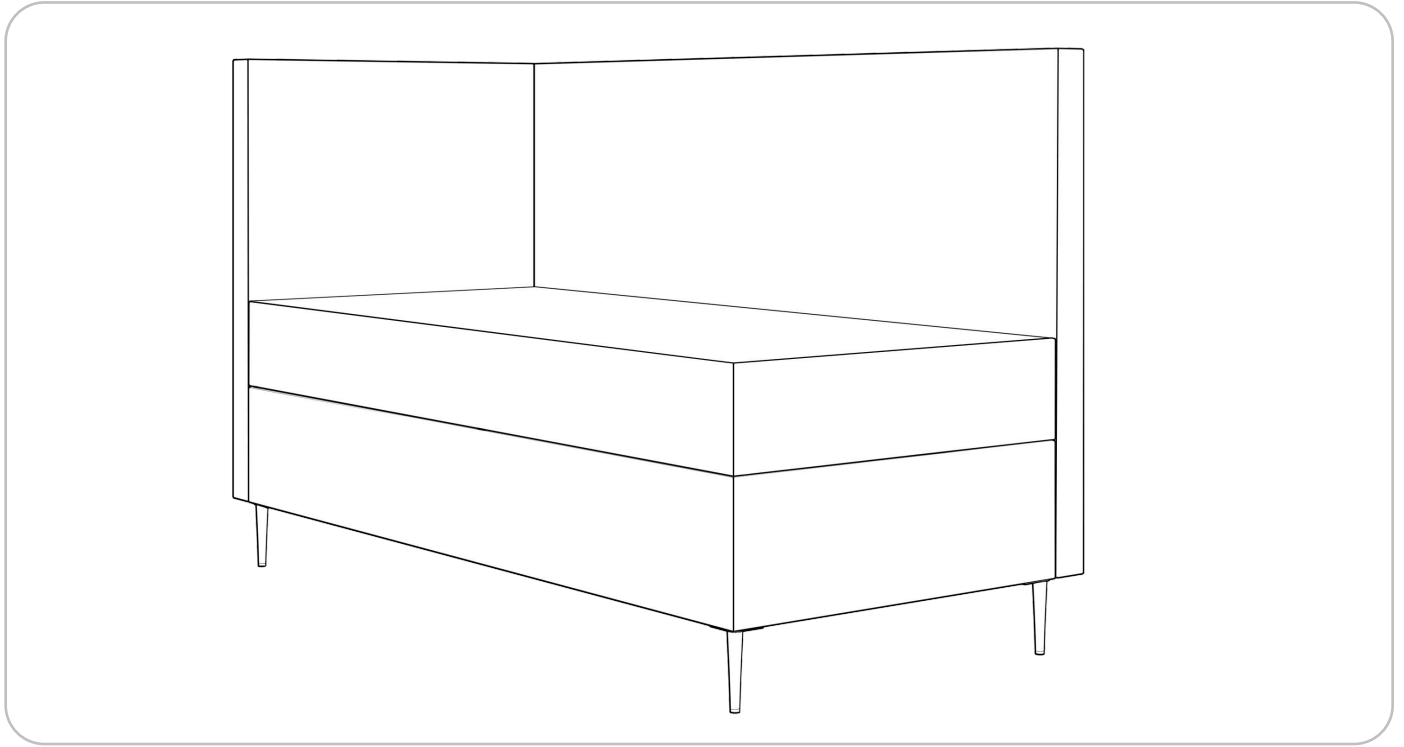


Montageanleitung

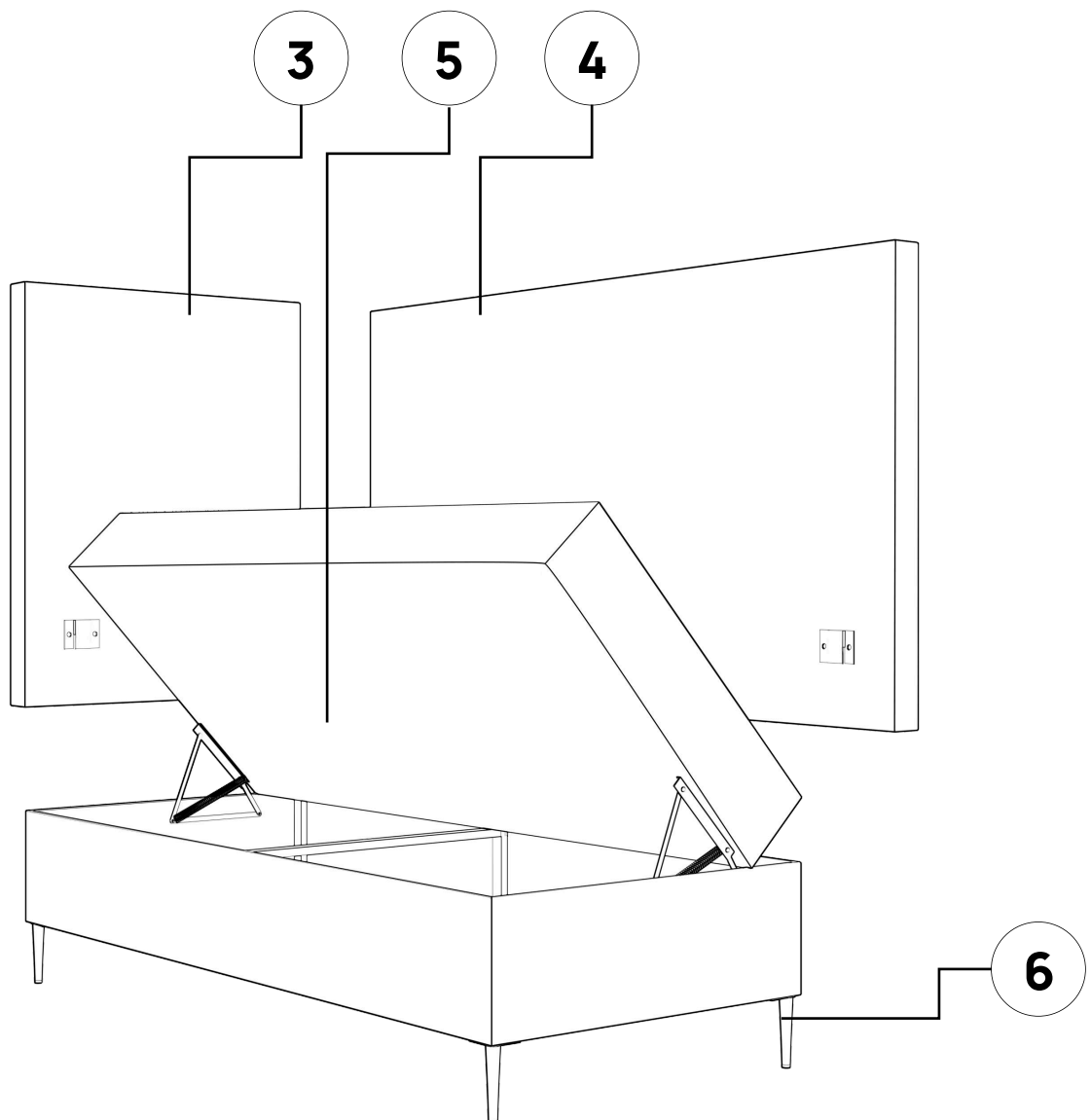
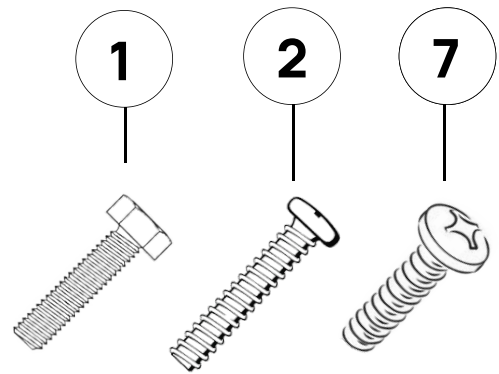


Produkt

Mira Einzelbett

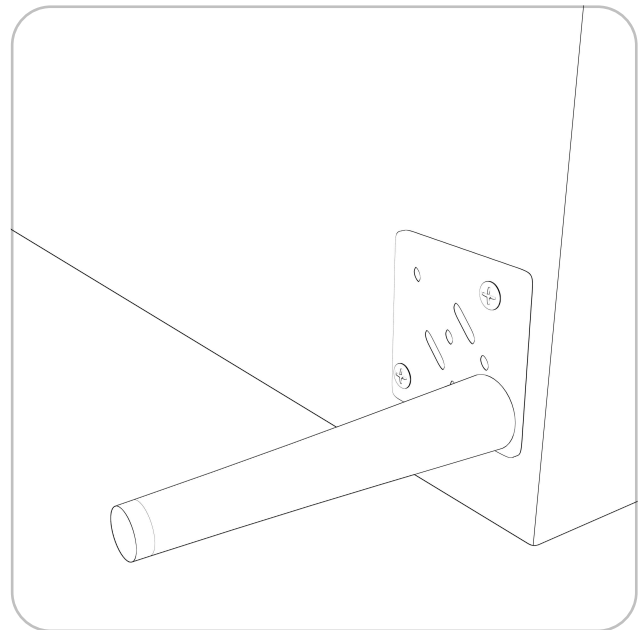
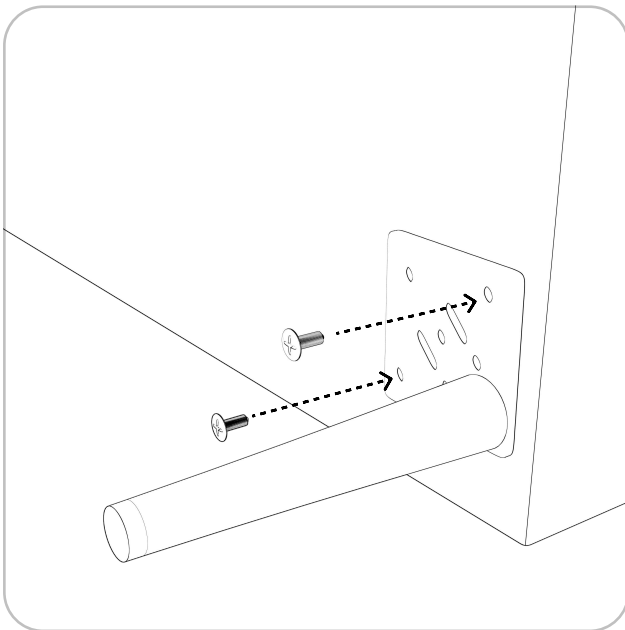
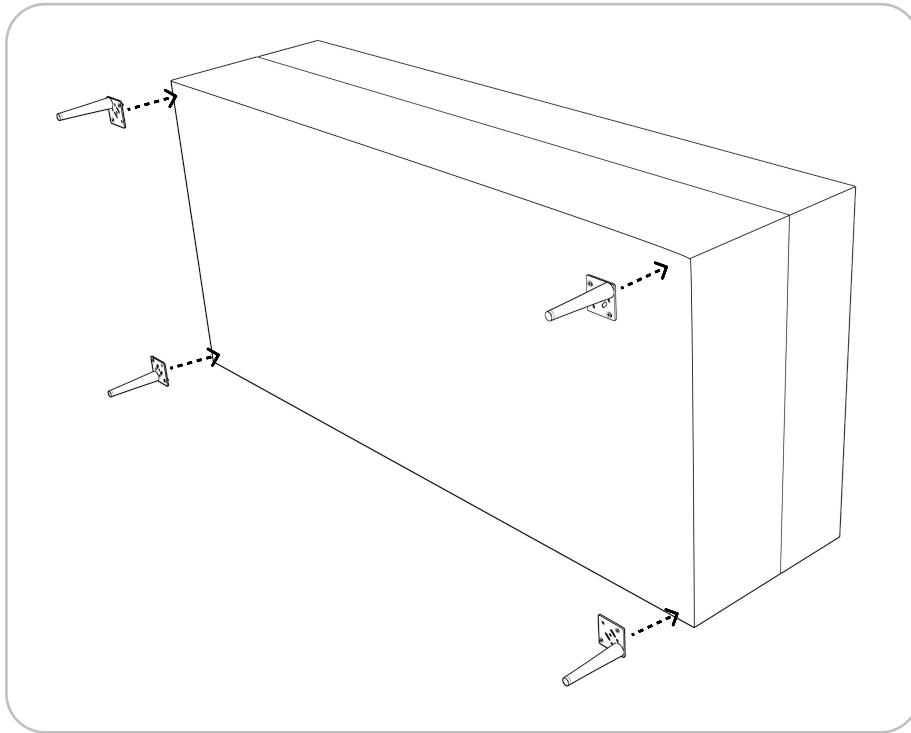
Liste der Elemente

| Nr. | Name | Menge |
|-----|------------------------------------|-------|
| 1 | Verbindungsbolzen für das Kopfteil | 1 |
| 2 | Beinbefestigungsschraube | 8 |
| 3 | Kopfstütze hinten | 1 |
| 4 | Seitliche Kopfstütze | 1 |
| 5 | Fall | 1 |
| 6 | Bein | 4 |
| 7 | Verstärkungsschraube | 2 |



Schritt 1

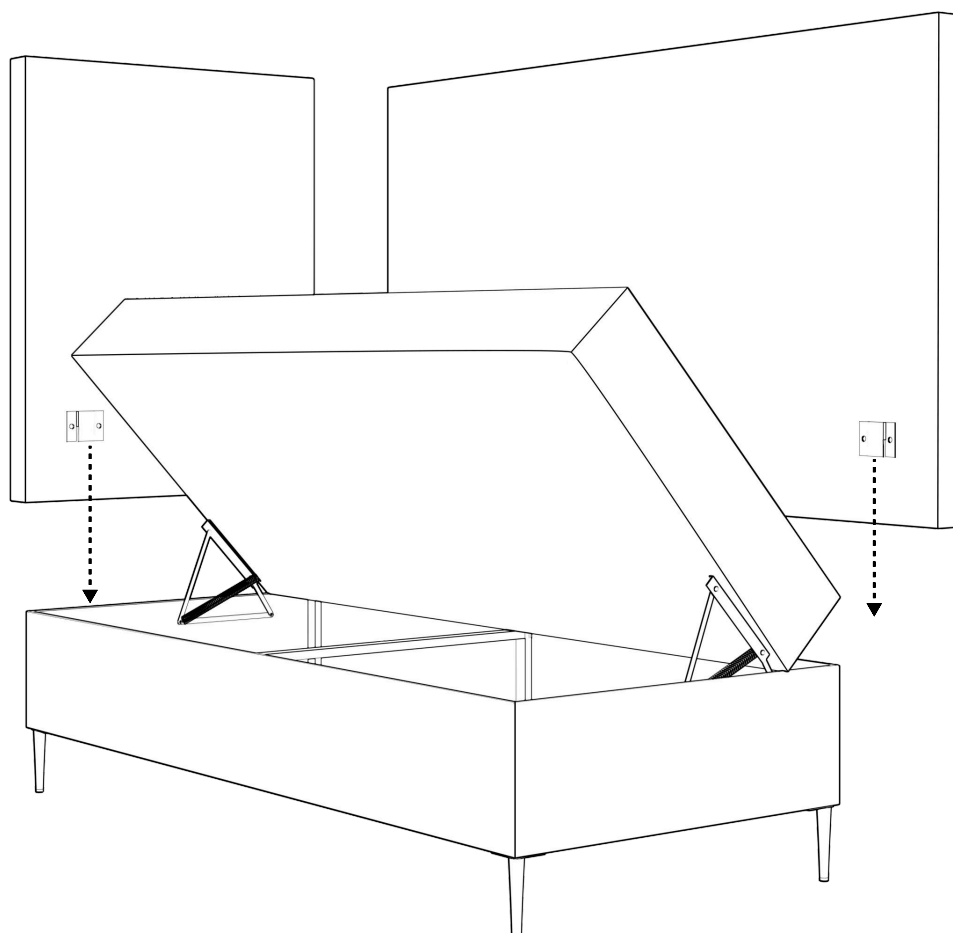
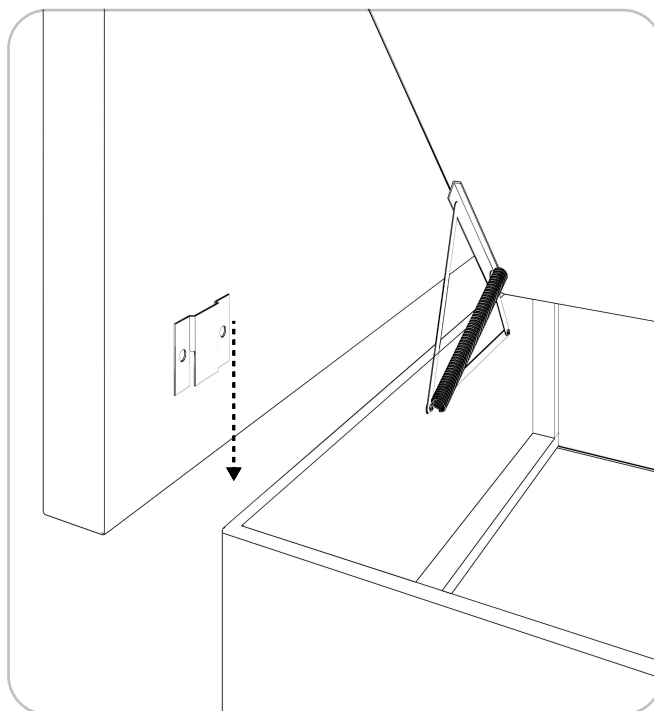
Drehen Sie den linken Kasten (2) auf die Seite und befestigen Sie die vier FüÙe (4) mit den acht mitgelieferten Schrauben (3) an den vorgesehenen Stellen.



Schritt 2

Öffnen Sie den Kasten (4), heben Sie die hintere Kopfstütze (2) an beiden Seiten nach oben und verbinden Sie sie mit Hilfe der Verbindungsgriffe mit dem Kasten (4).

Hinweis: Die Bügel müssen auf beiden Seiten des Bettes gleichmäßig verbunden werden.

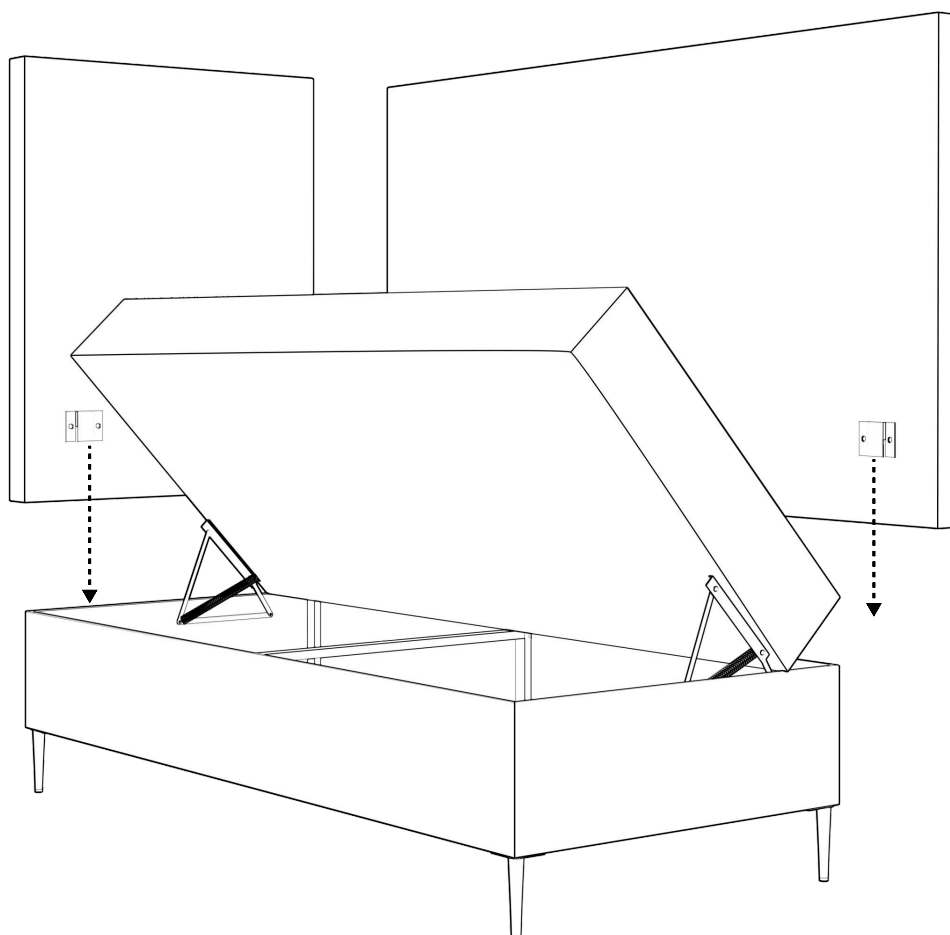
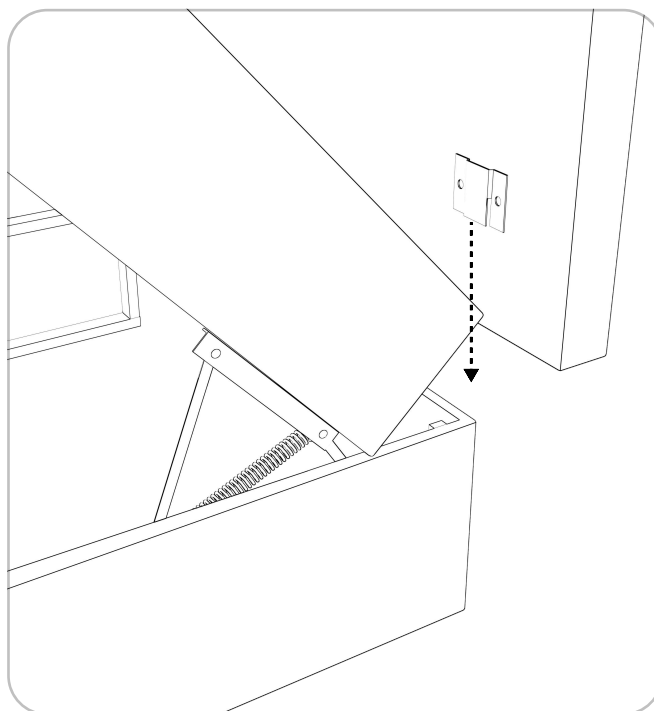


Schritt 3

Lassen Sie den Kasten (4) geöffnet, heben Sie die seitliche Kopfstütze (3) auf beiden Seiten nach oben und verbinden Sie sie mit Hilfe der Verbindungsgriffe mit dem Kasten (4).

Hinweis: Die Bügel müssen auf beiden Seiten des Bettes gleichmäßig verbunden werden.

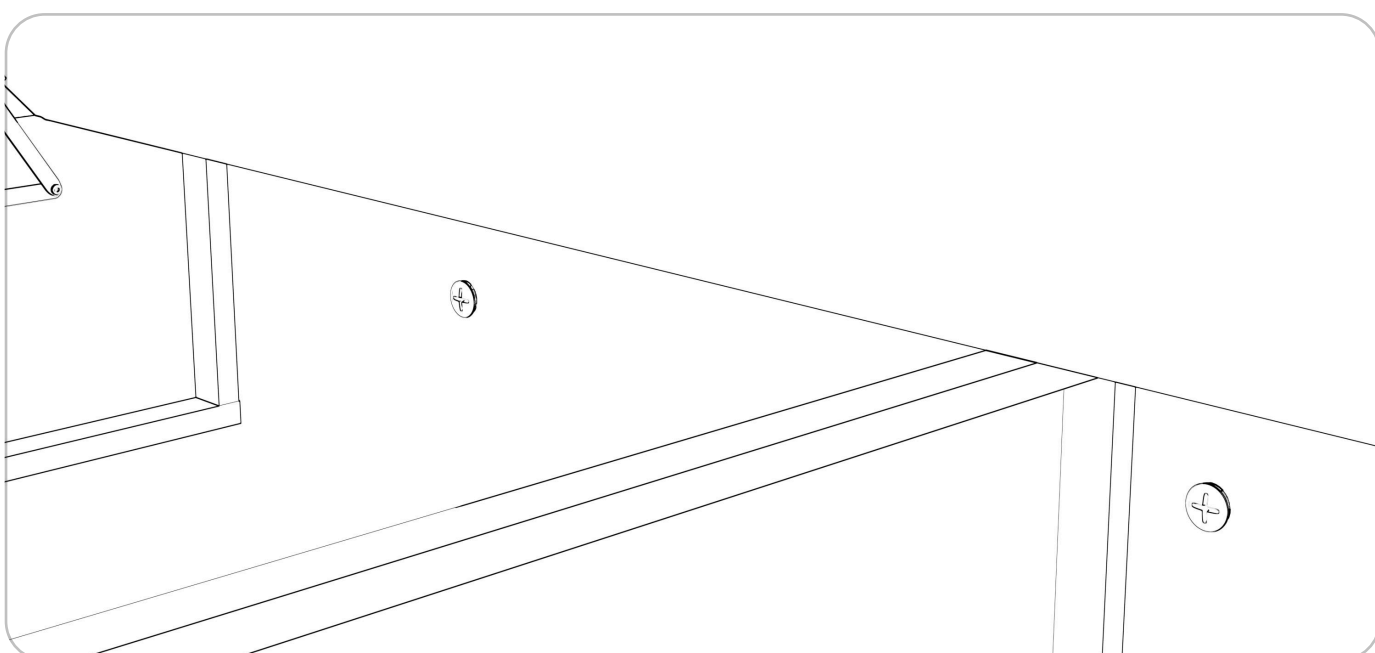
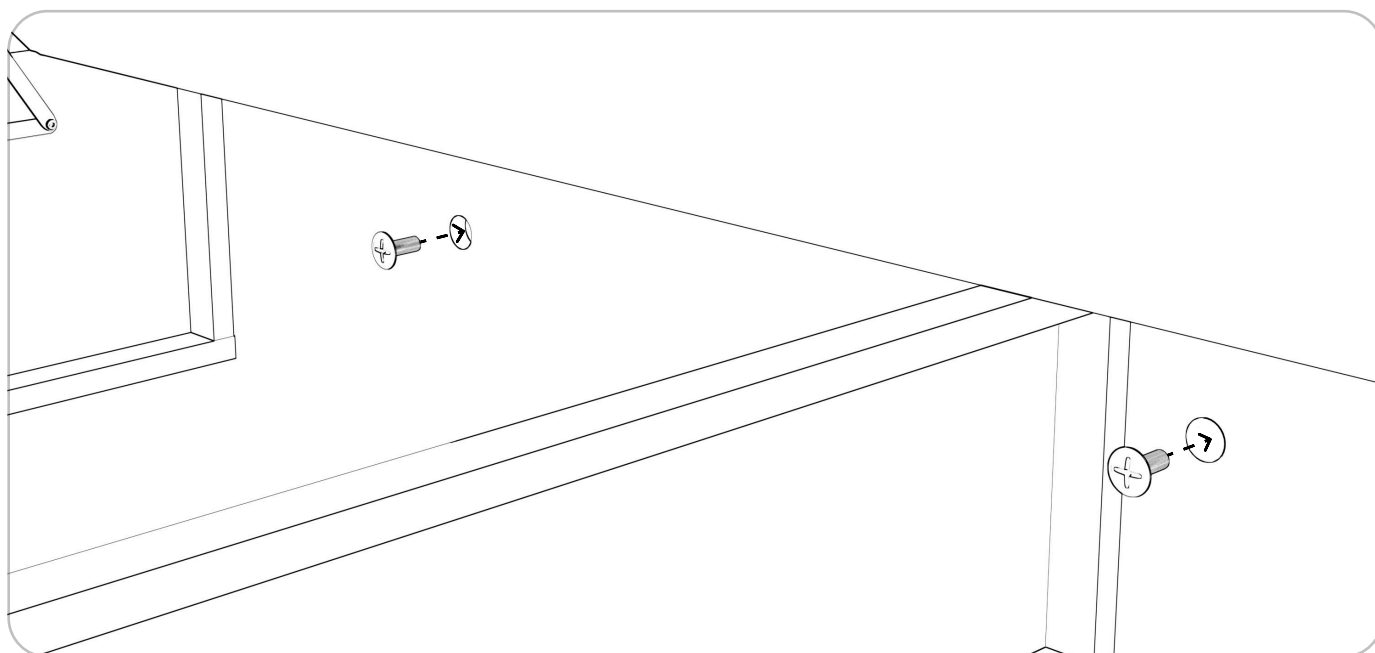
Nachdem Sie das Seitenkopfteil (3) angebracht haben, schließen Sie den Kasten (4).



Schritt 4

Verbinden Sie mit den beiden Verstärkungsschrauben (7) die seitliche Kopfstütze (4) und den Kasten (5) miteinander. Verwenden Sie dazu einen Schraubendreher oder einen Schraubendreher mit passendem Einsatz.

Wichtig: Ziehen Sie die Schraube bis zum Anschlag an.

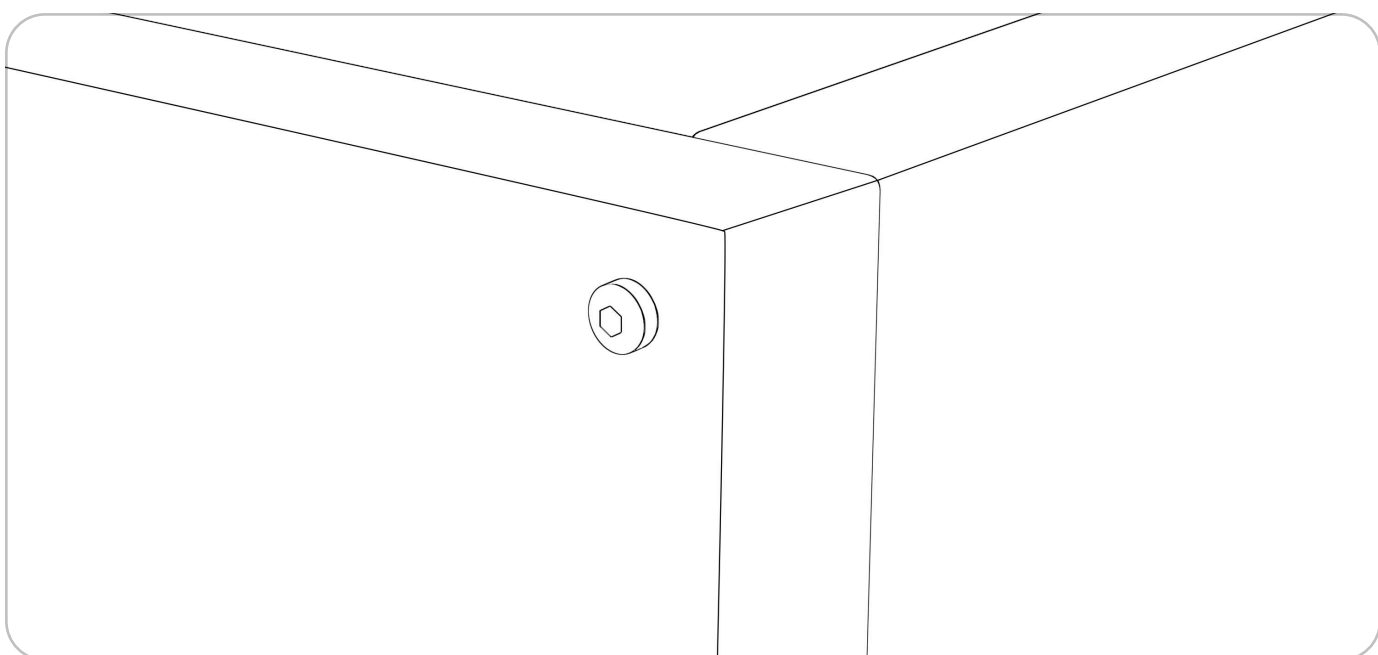
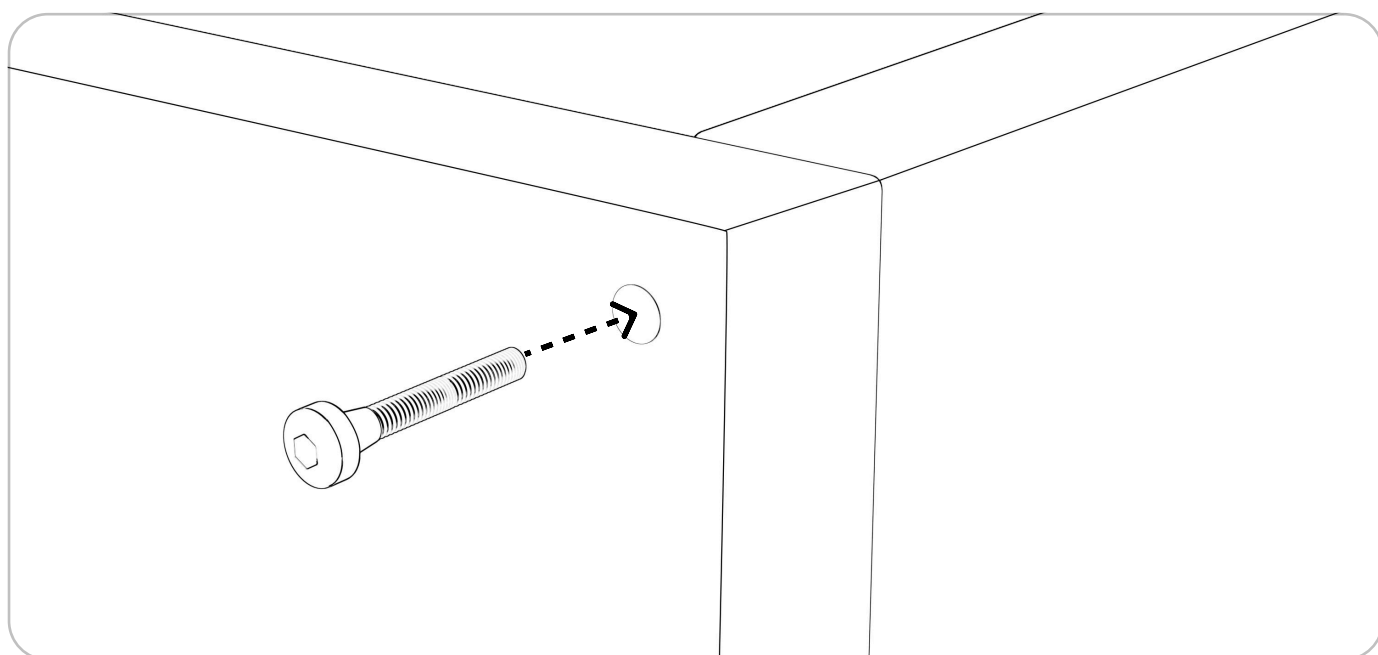


Produkt

Mira Einzelbett

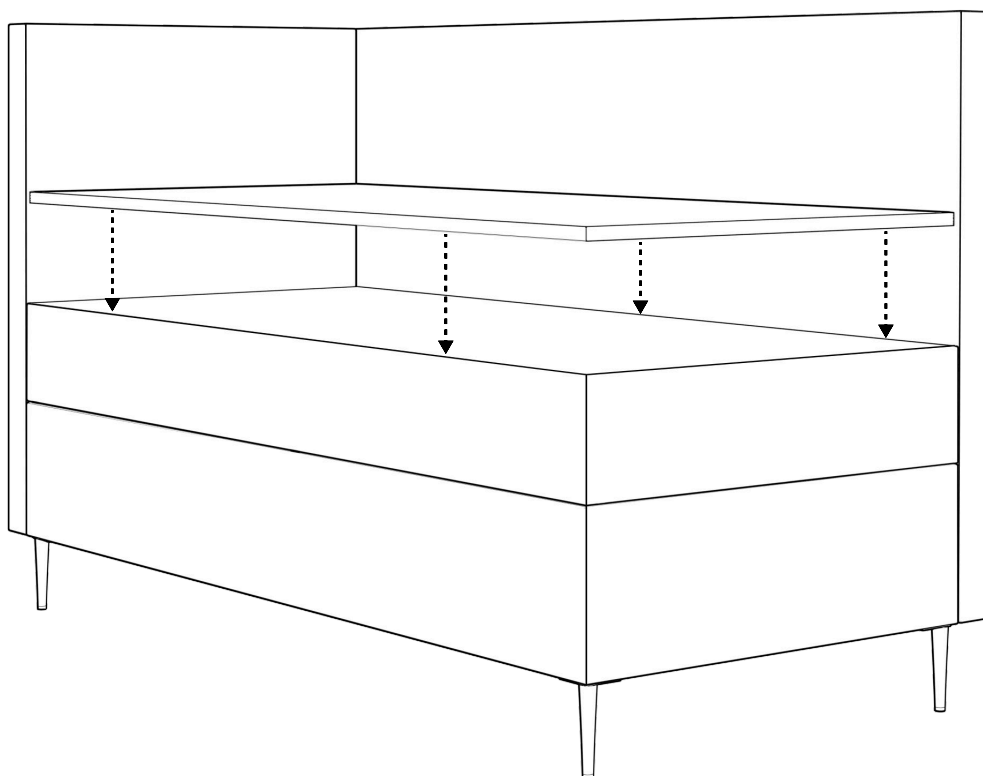
Schritt 5

Verbinden Sie die hinteren (3) und seitlichen (4) Kopfstützen mit dem Verbindungsbolzen (1) miteinander. Verwenden Sie dazu einen Inbusschlüssel oder einen Schraubendreher mit passendem Steckschlüssel.
Wichtig: Ziehen Sie die Schraube bis zum Anschlag an.



Schritt 6 (fakultativ)

Legen Sie den Topper auf die Liegefläche. Das Bett ist einsatzbereit.



Bereit

Wenn Sie Hilfe benötigen, einen Rat wünschen oder Probleme bei der Installation aufgetreten sind, wenden Sie sich bitte an unseren Spezialisten.



+49 1577 8673965



kontakt@mybed.de