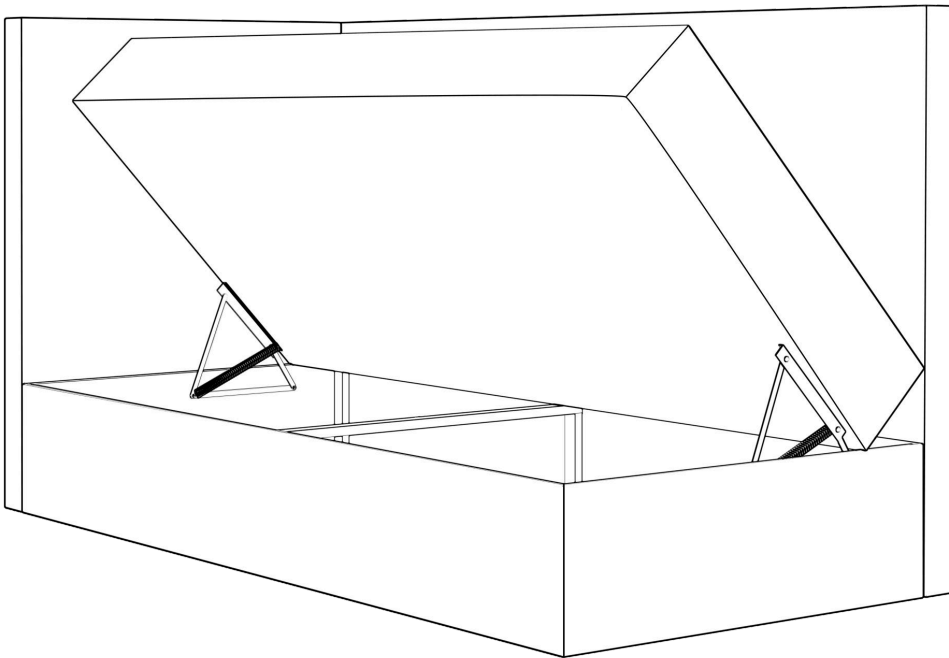
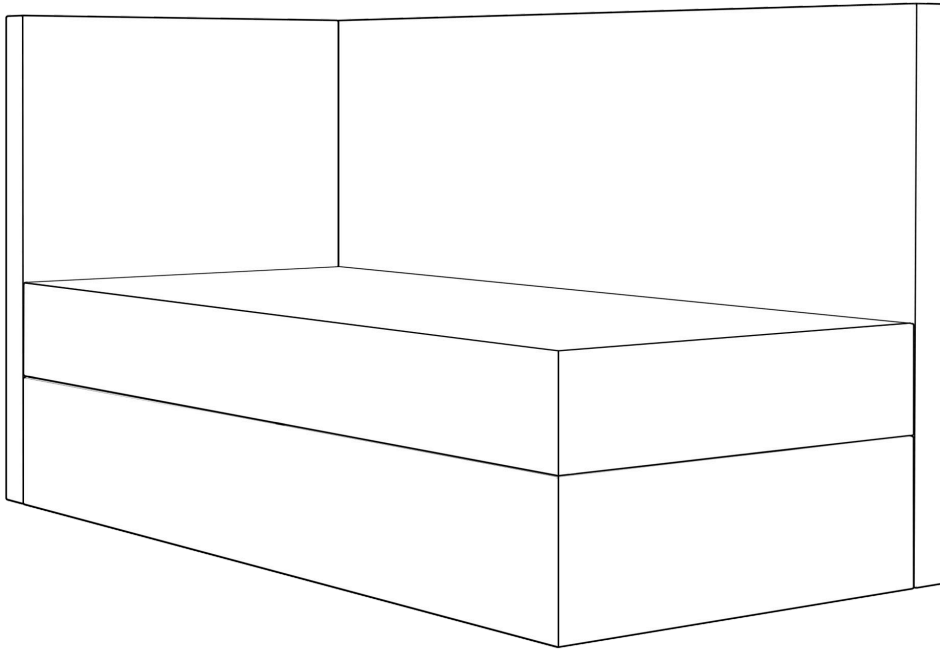


Einbauanleitung

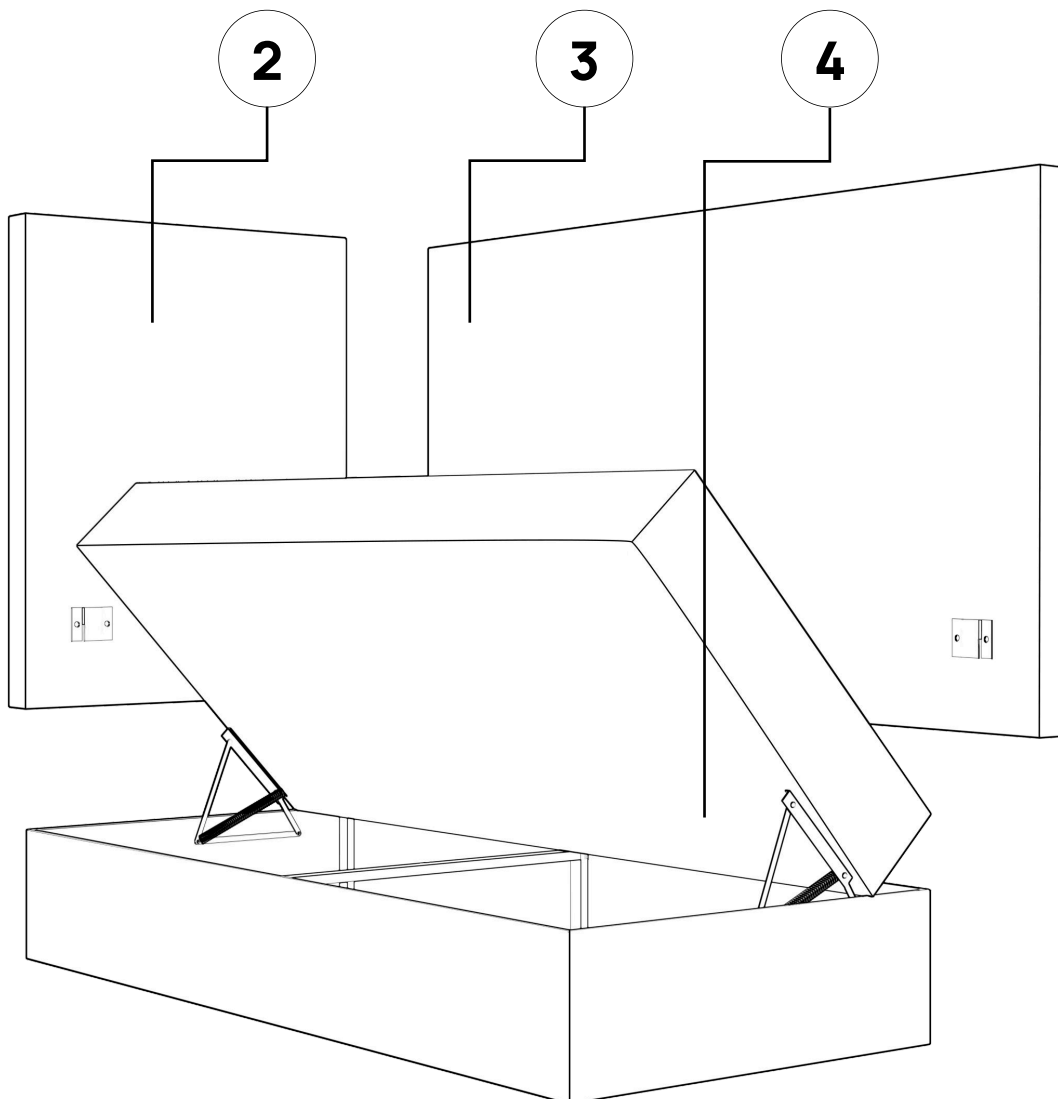
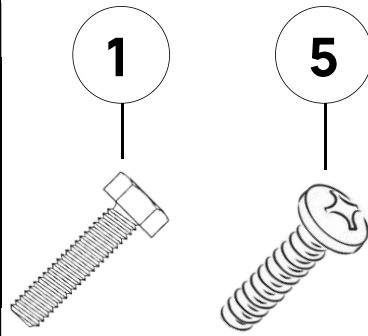


Produkt

Mitto Conti Twin Einzelbett

Liste der Elemente

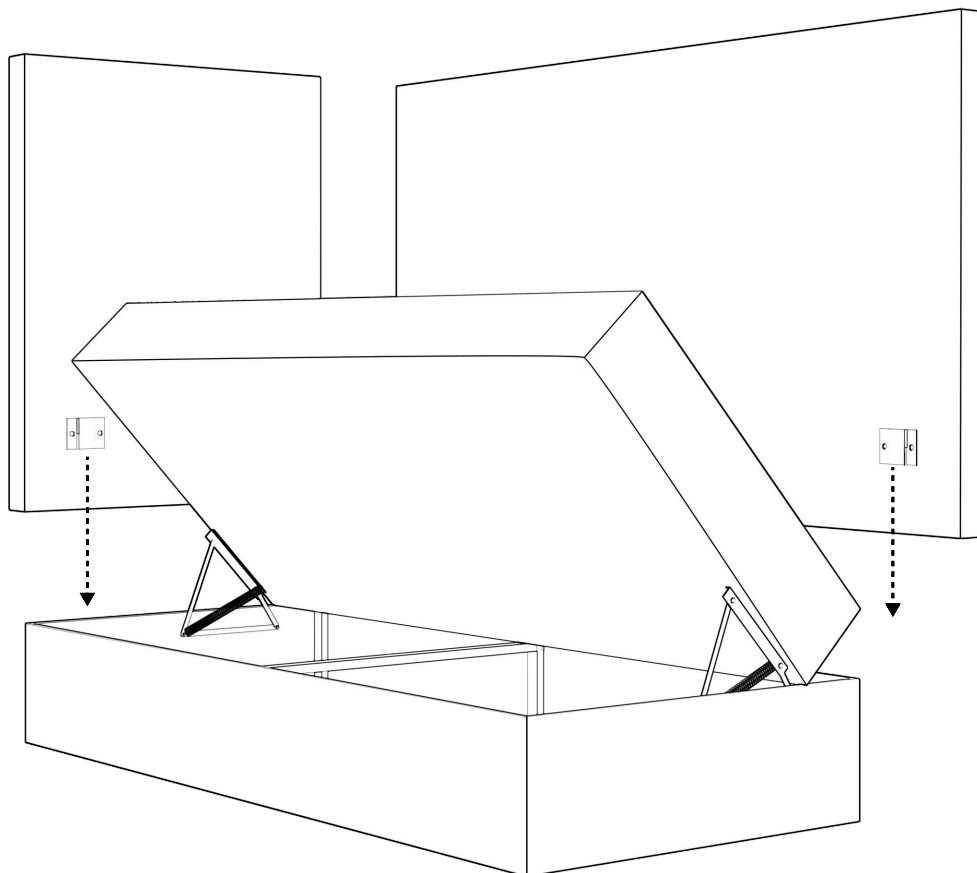
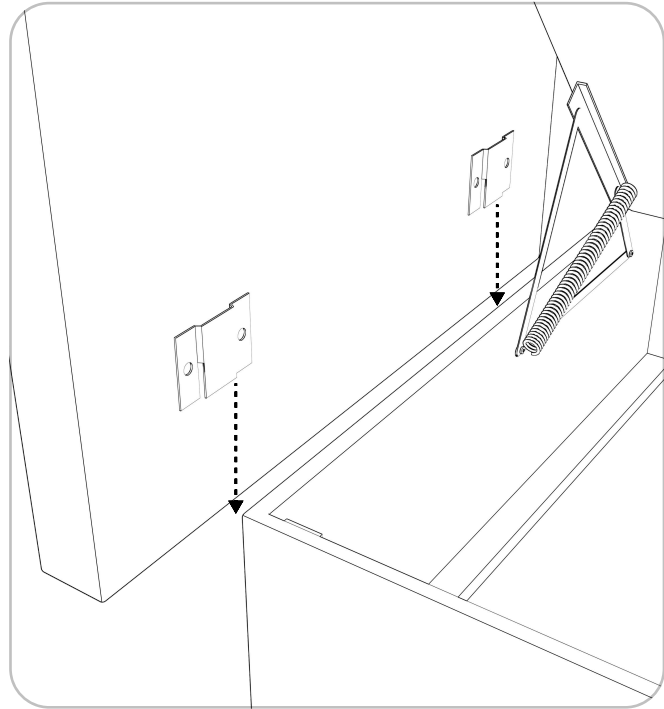
Nr.	Name	Menge
1	Verbindungsbolzen für das Kopfteil 1	1
2	Kopfstütze hinten	1
3	Seitliche Kopfstütze	1
4	Fall	1
5	Verstärkungsschraube	2



Schritt 1

Öffnen Sie den Kasten (4), heben Sie die hintere Kopfstütze (2) an beiden Seiten nach oben und verbinden Sie sie mit Hilfe der Verbindungsgriffe mit dem Kasten (4).

Hinweis: Die Halterungen müssen auf beiden Seiten des Bettes gleichmäßig verbunden werden.

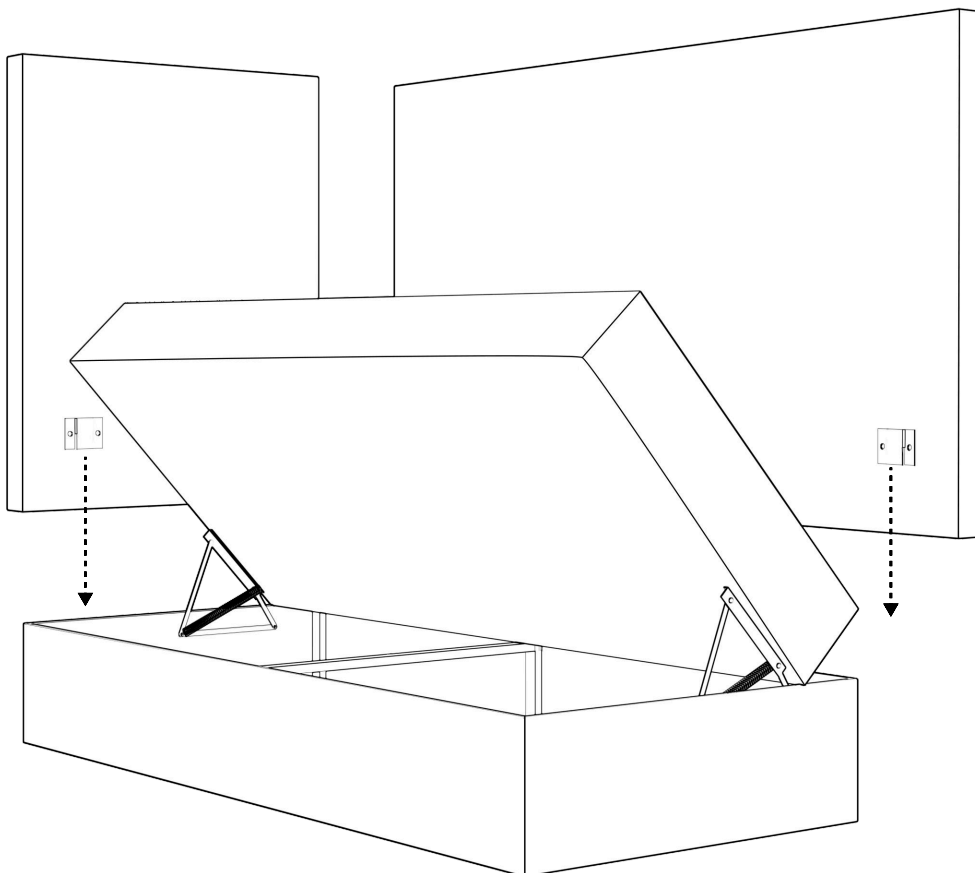
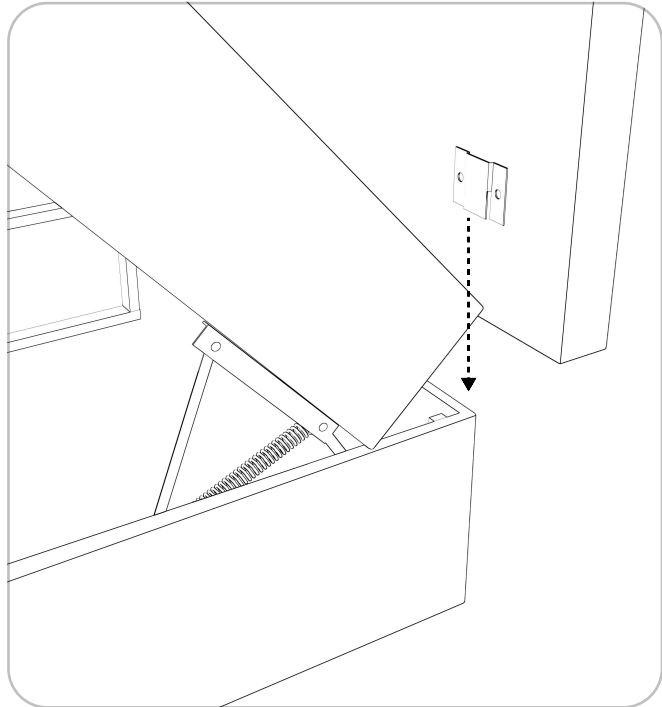


Schritt 2

Lassen Sie den Kasten (4) geöffnet, heben Sie die seitliche Kopfstütze (3) auf beiden Seiten nach oben und verbinden Sie sie mit Hilfe der Verbindungsgriffe mit dem Kasten (4).

Hinweis: Die Halterungen müssen auf beiden Seiten des Bettes gleichmäßig verbunden werden.

Nachdem Sie das Seitenkopfteil (3) angebracht haben, schließen Sie den Kasten (4).



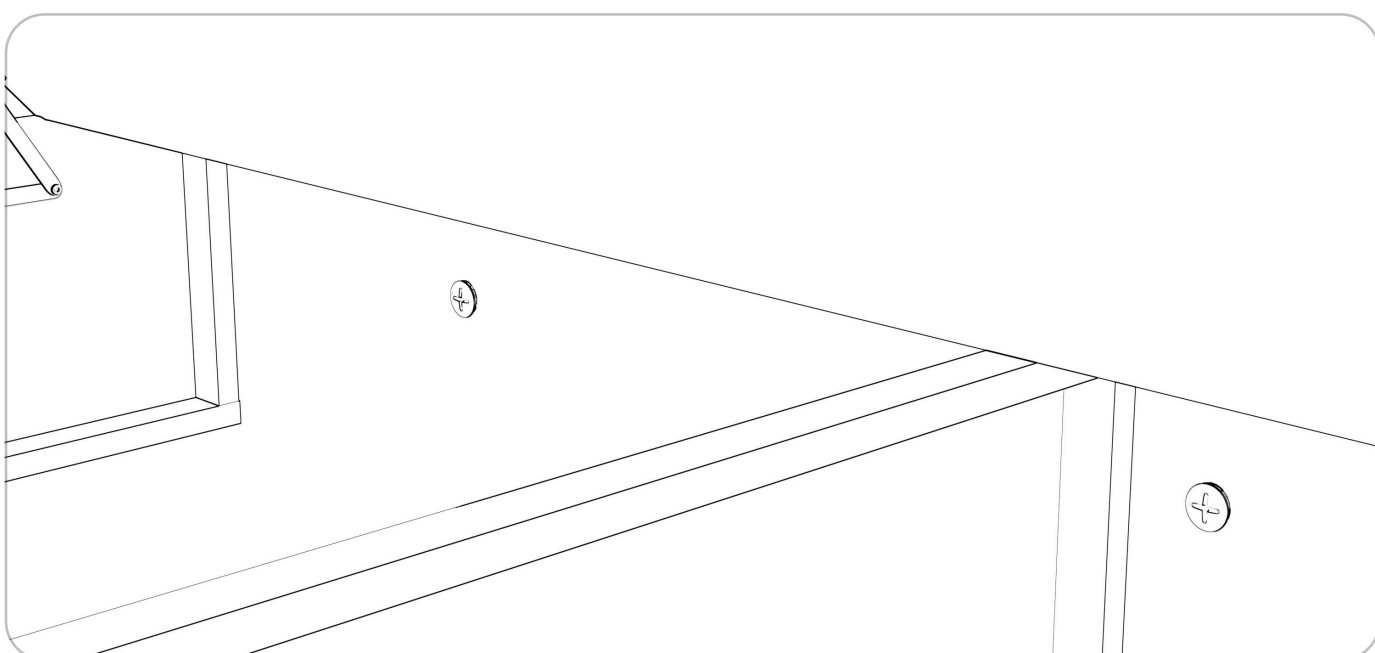
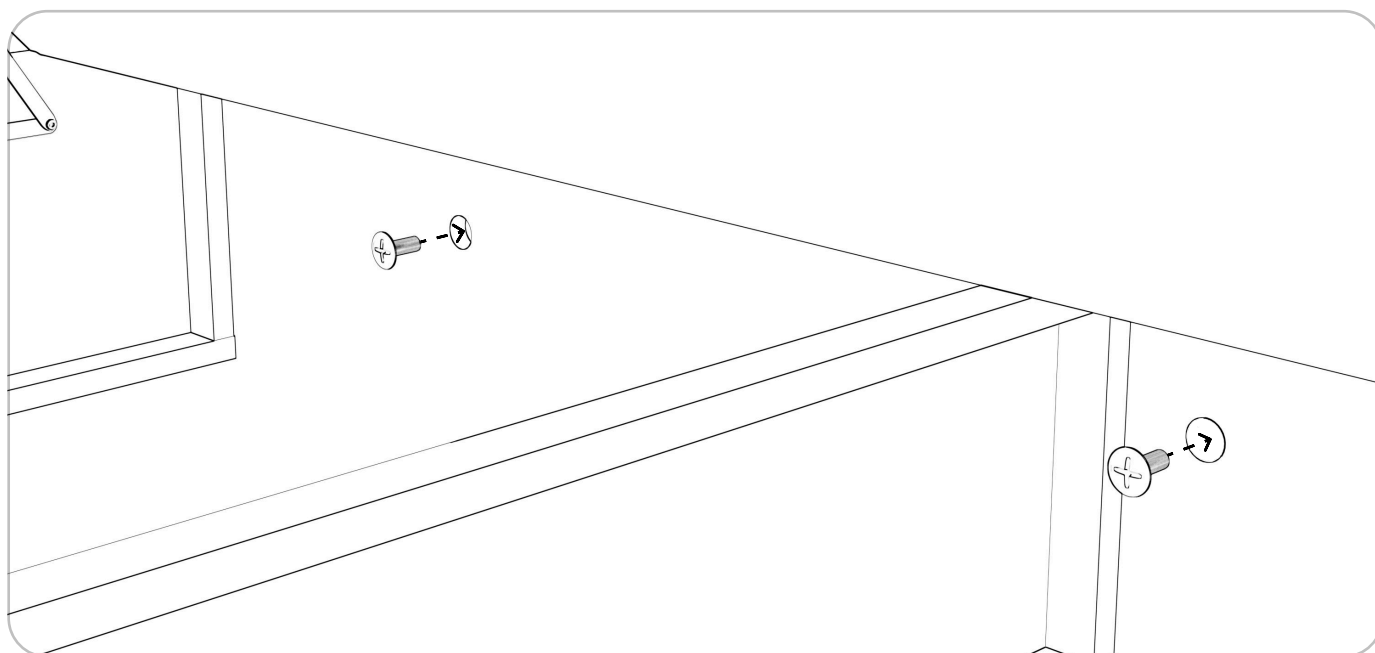
Produkt

Mitto Conti Twin Einzelbett

Schritt 3

Verbinden Sie mit zwei Verstärkungsschrauben (5) die seitliche Kopfstütze (3) und den Kasten (4) miteinander. Verwenden Sie dazu einen Schraubendreher oder einen Schraubendreher mit passendem Einsatz.

Wichtig: Ziehen Sie die Schraube bis zum Anschlag an.



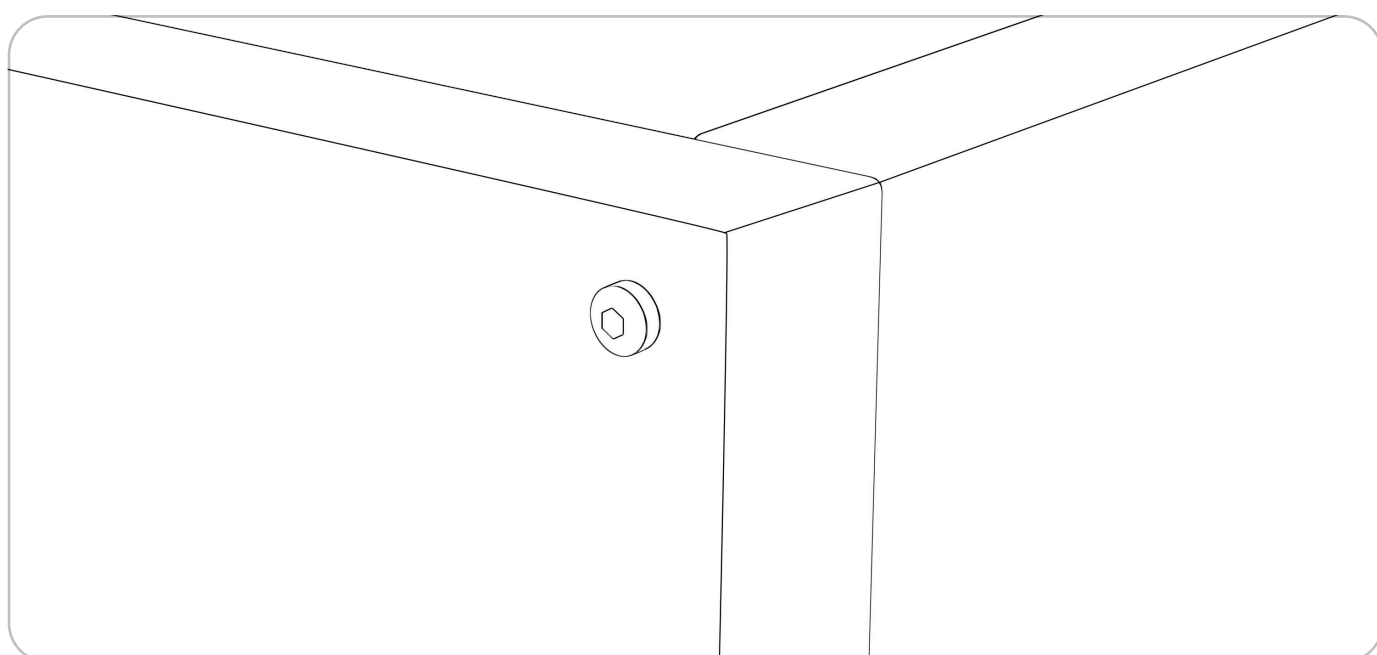
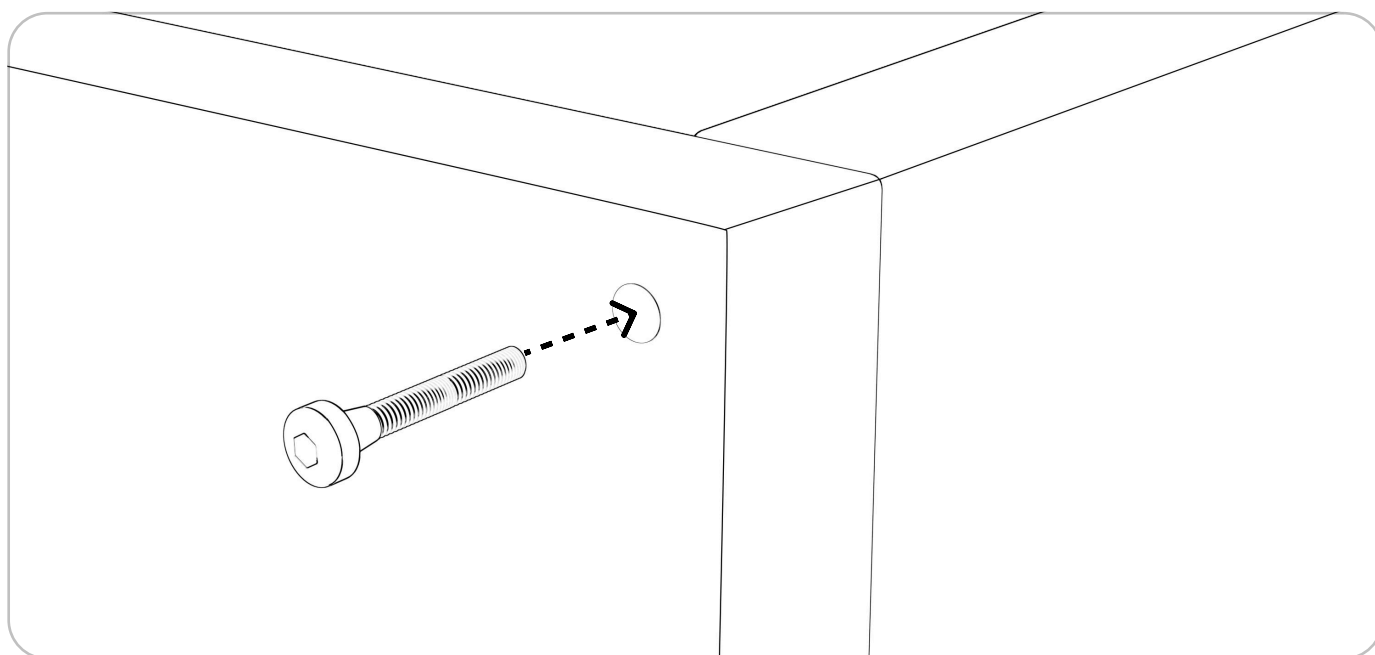
Produkt

Mitto Conti Twin Einzelbett

Krok 4

Verbinden Sie mit dem Verbindungsbolzen (1) die hintere Kopfstütze (2) und die seitliche Kopfstütze (3) miteinander. Verwenden Sie dazu einen Inbusschlüssel oder einen Schraubendreher mit passendem Steckschlüssel.

Wichtig: Ziehen Sie die Schraube bis zum Anschlag an.

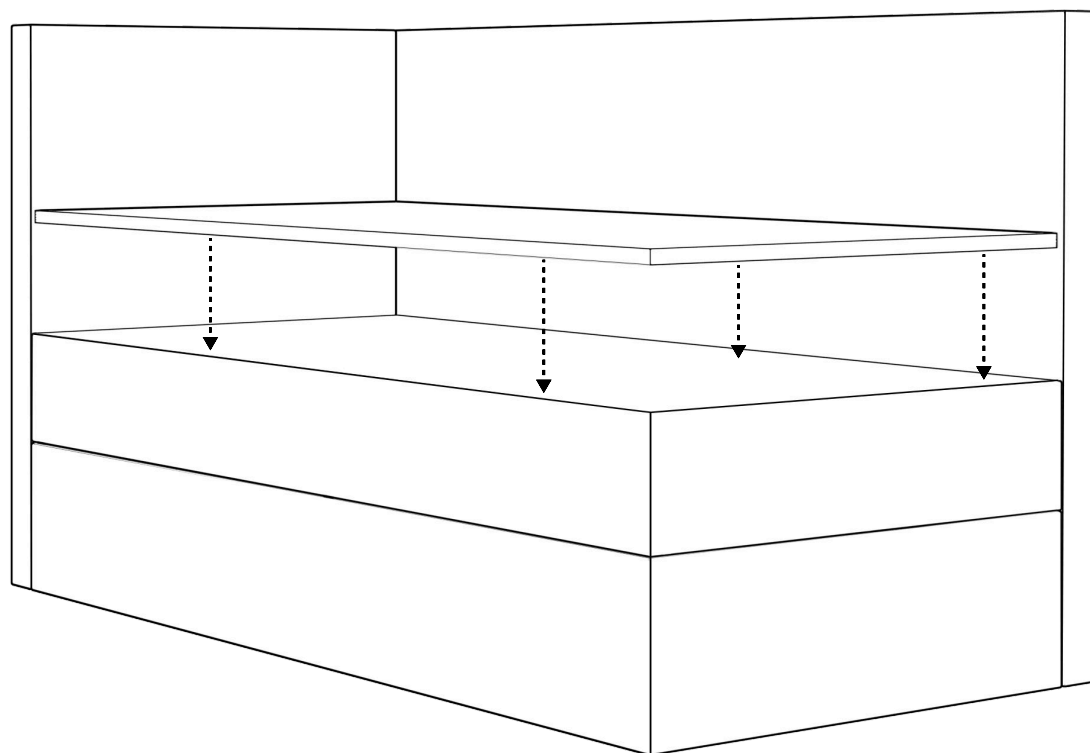


Produkt

Mitto Conti Twin Einzelbett

Schritt 5 (fakultativ)

Legen Sie den Topper auf die Liegefläche. Das Bett ist einsatzbereit.



Bereit

Wenn Sie Hilfe benötigen, einen Rat wünschen oder Probleme bei der Installation aufgetreten sind, wenden Sie sich bitte an unseren Spezialisten.



+49 1577 8673965



kontakt@mybed.de