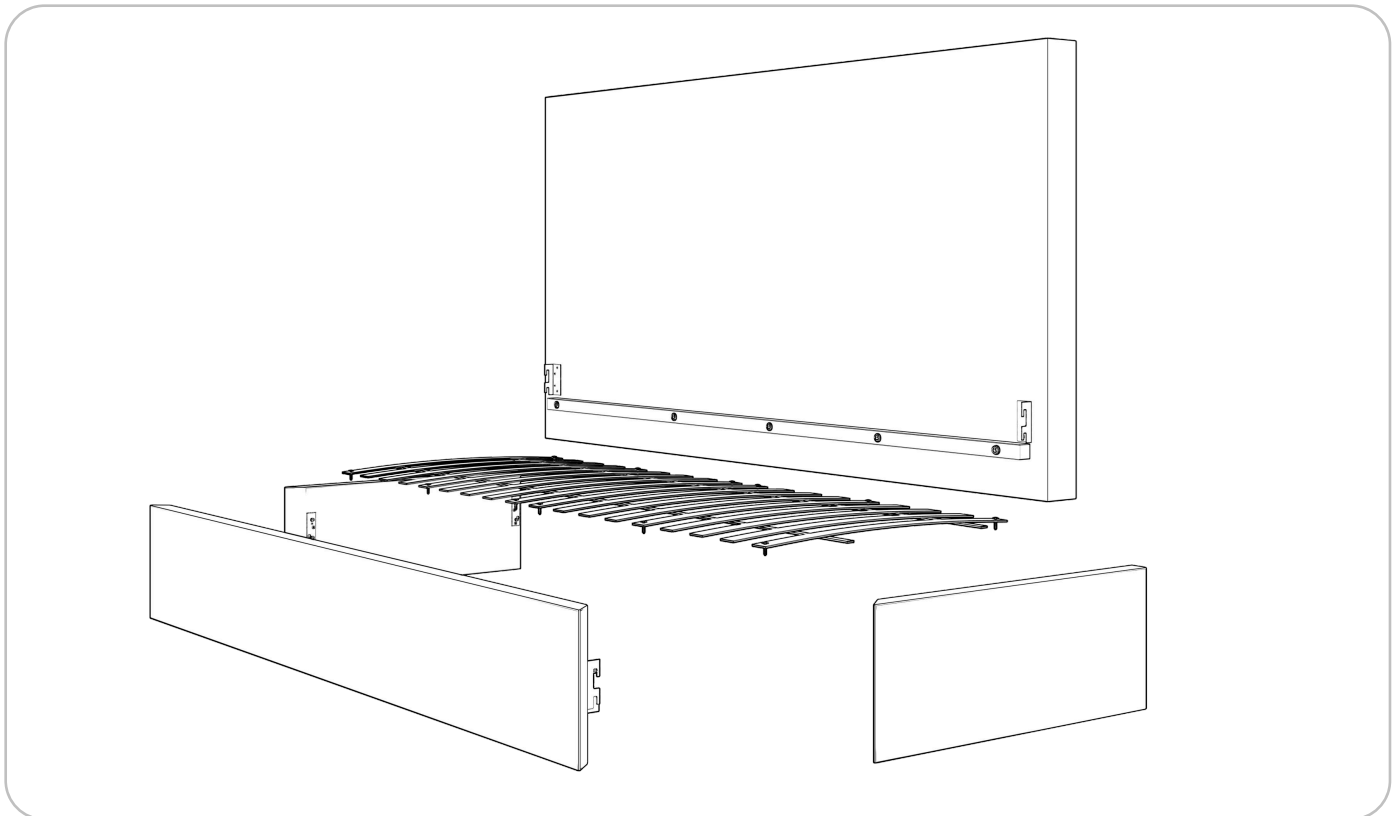
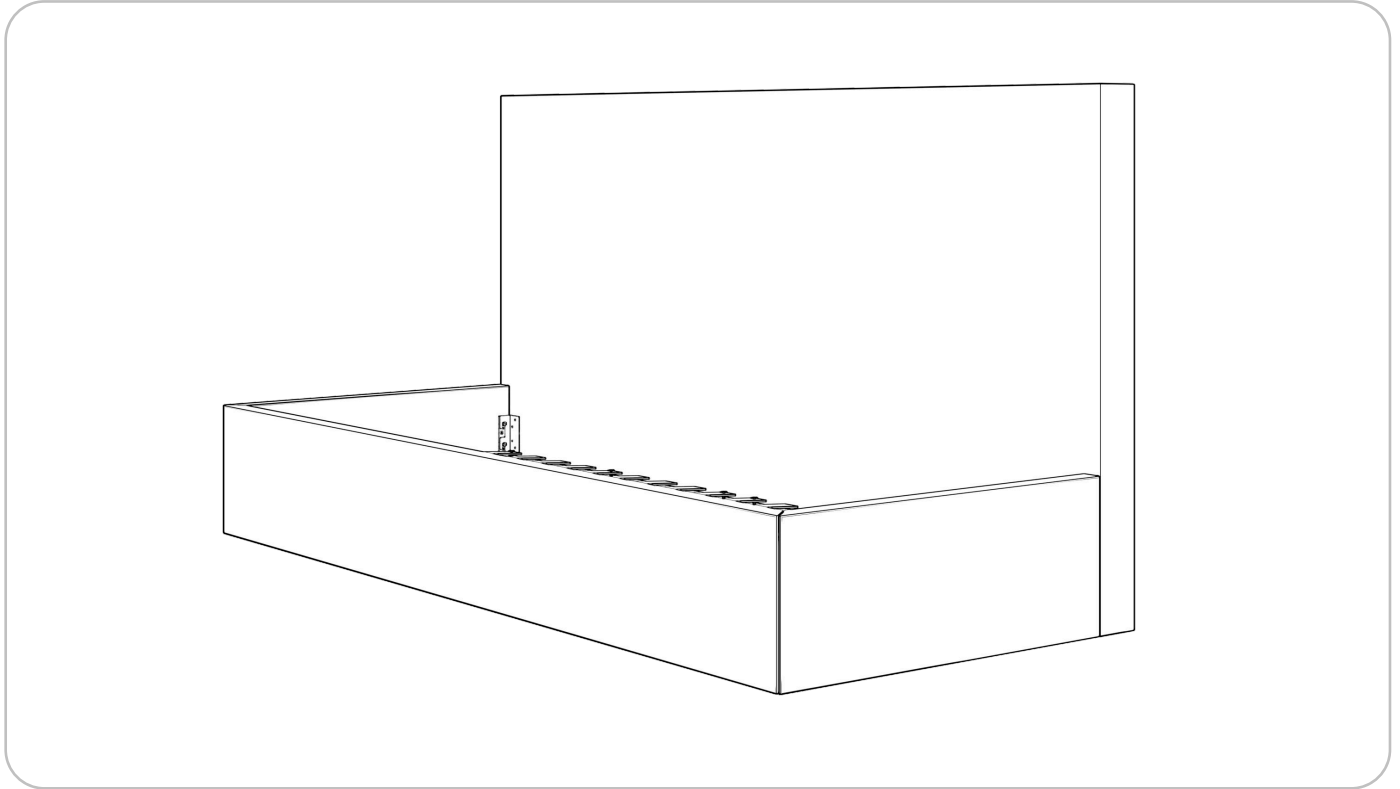


## Montageanleitung

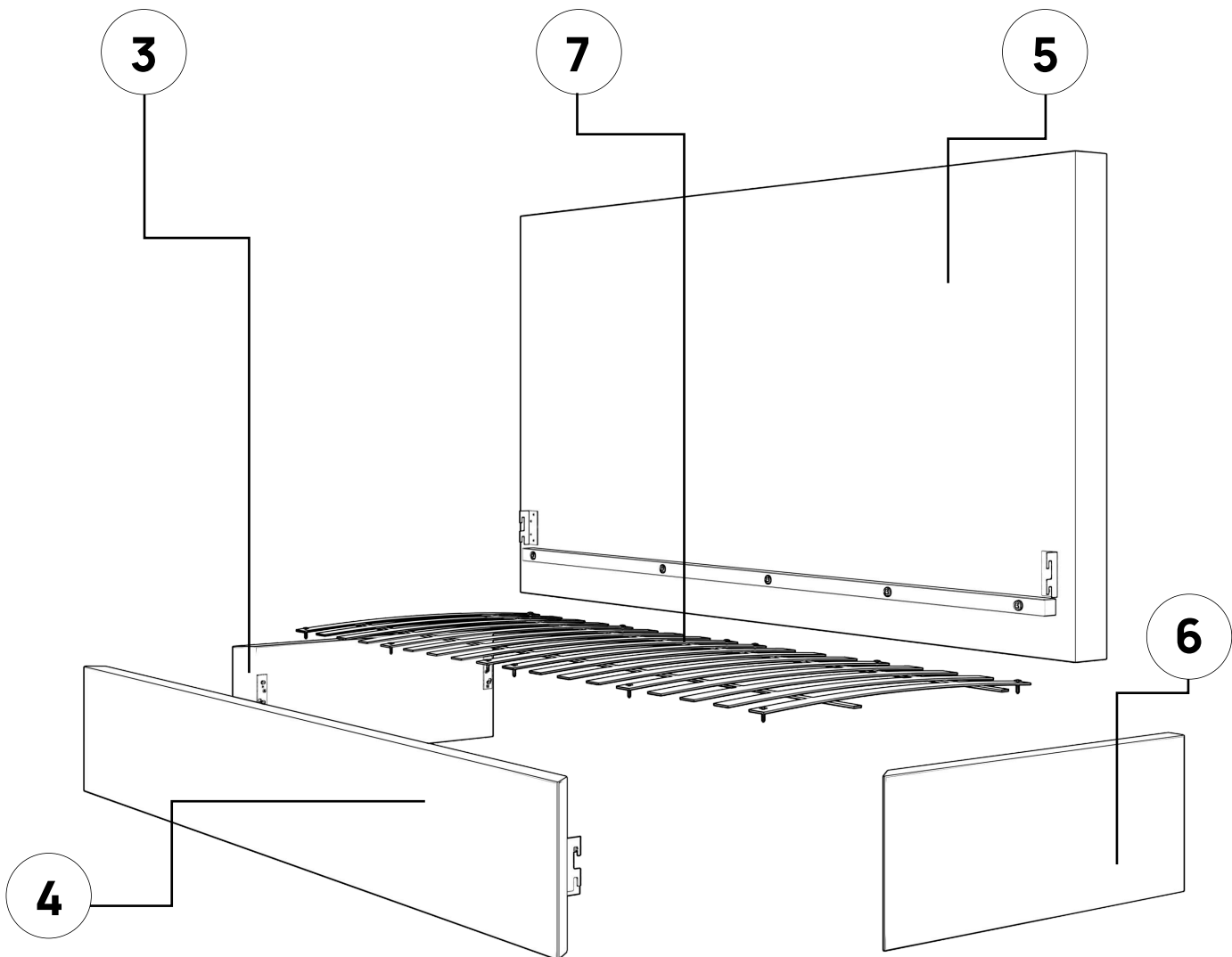
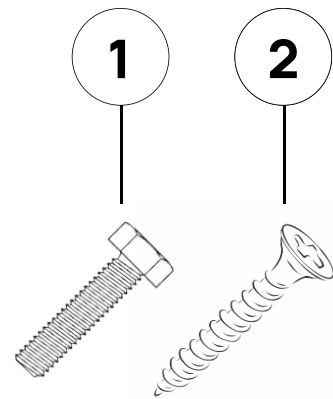


Produkt

Mitto Solo Bett ohne Bettzeugbehälter

## Liste der Elemente

Nr.	Name	Menge
1	Rahmenverbindungsbolzen	8
2	Befestigungsschraube für den Rahmen	12
3	Zurück	1
4	Buchen Sie	1
5	Seitliche Kopfstütze	1
6	Vorderseite	1
7	Rahmen	1



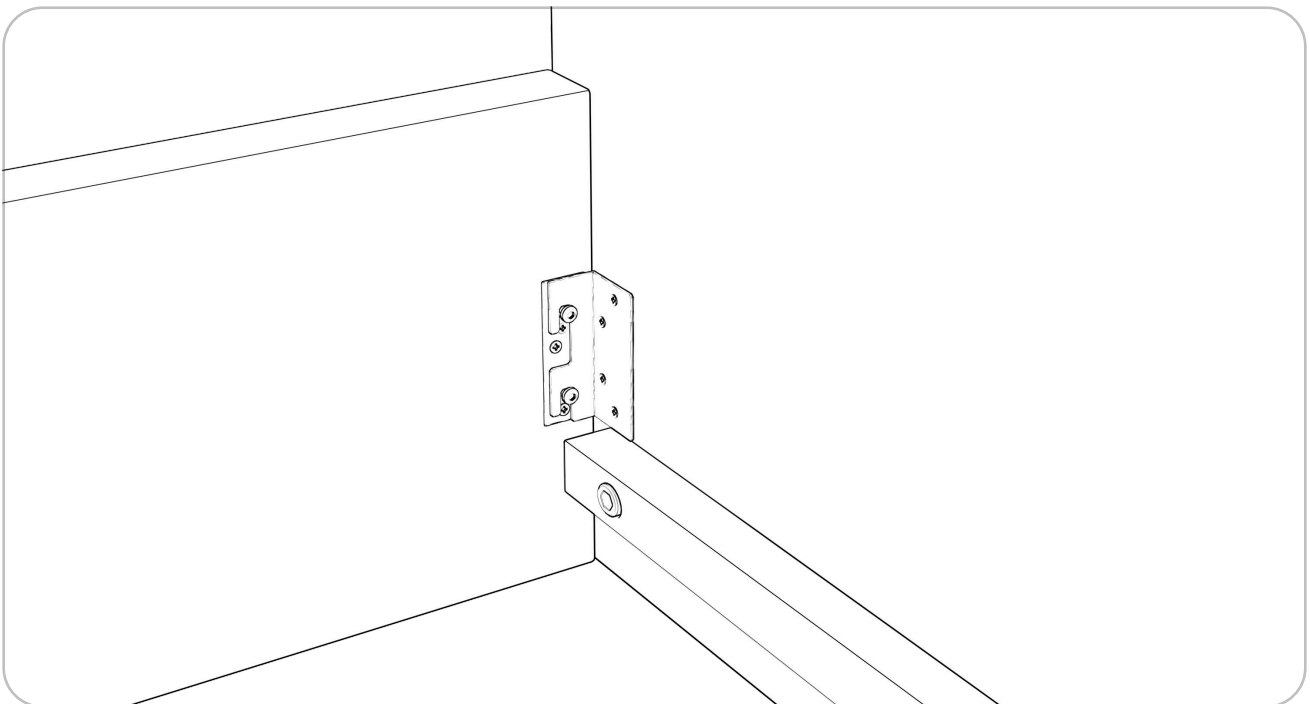
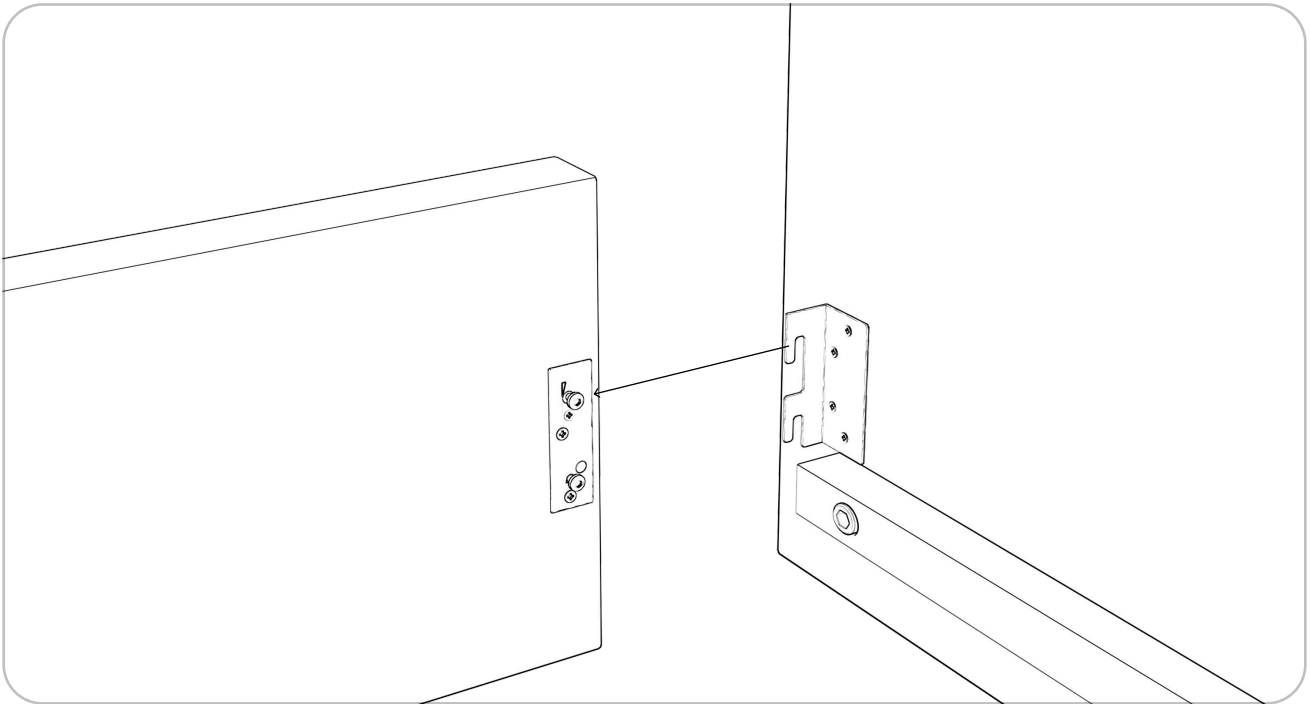
Produkt

Mitto Solo Bett ohne Bettzeugbehälter

## Schritt 1

Verbinden Sie die Seite (4), das seitliche Kopfteil (5) und den Rücken (3) mit den vier mitgelieferten Schrauben (1). Verwenden Sie dazu einen 13'-Steckschlüssel oder einen Schraubenzieher mit 13'-Einsatz.

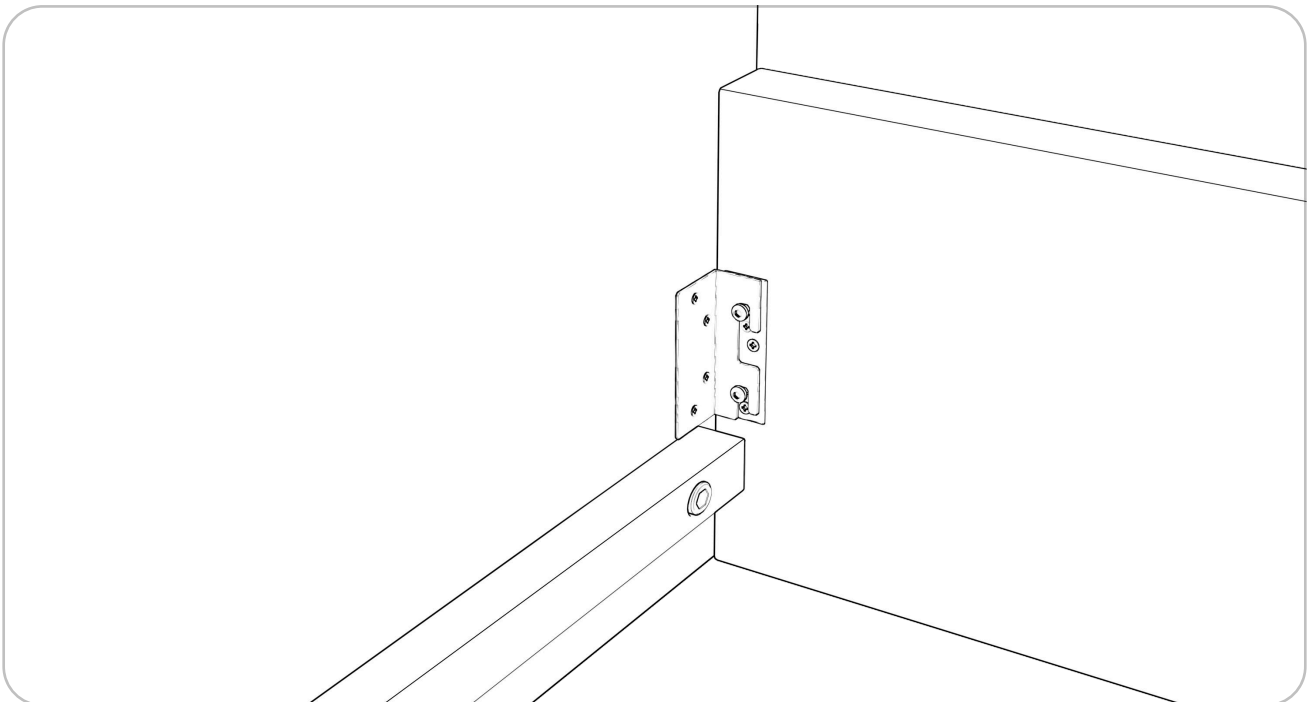
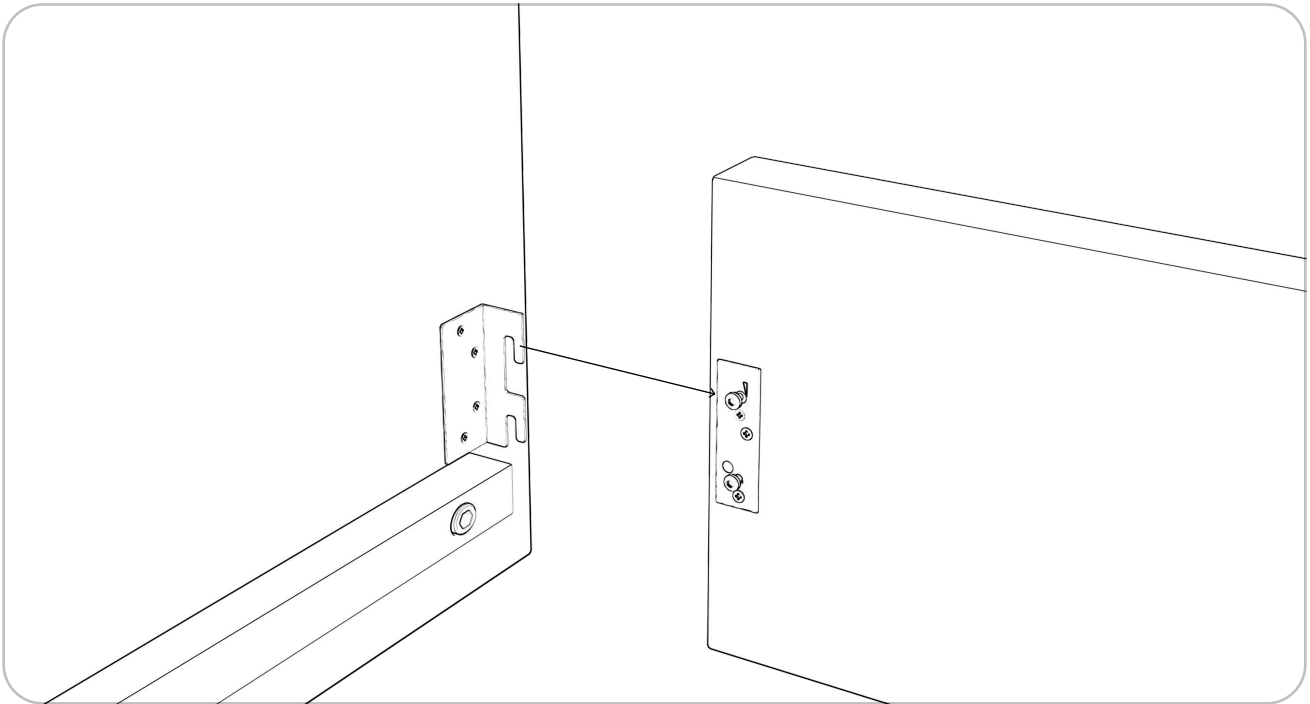
Wichtig: Ziehen Sie die Schrauben nicht bis zum Anschlag an.



## Schritt 2

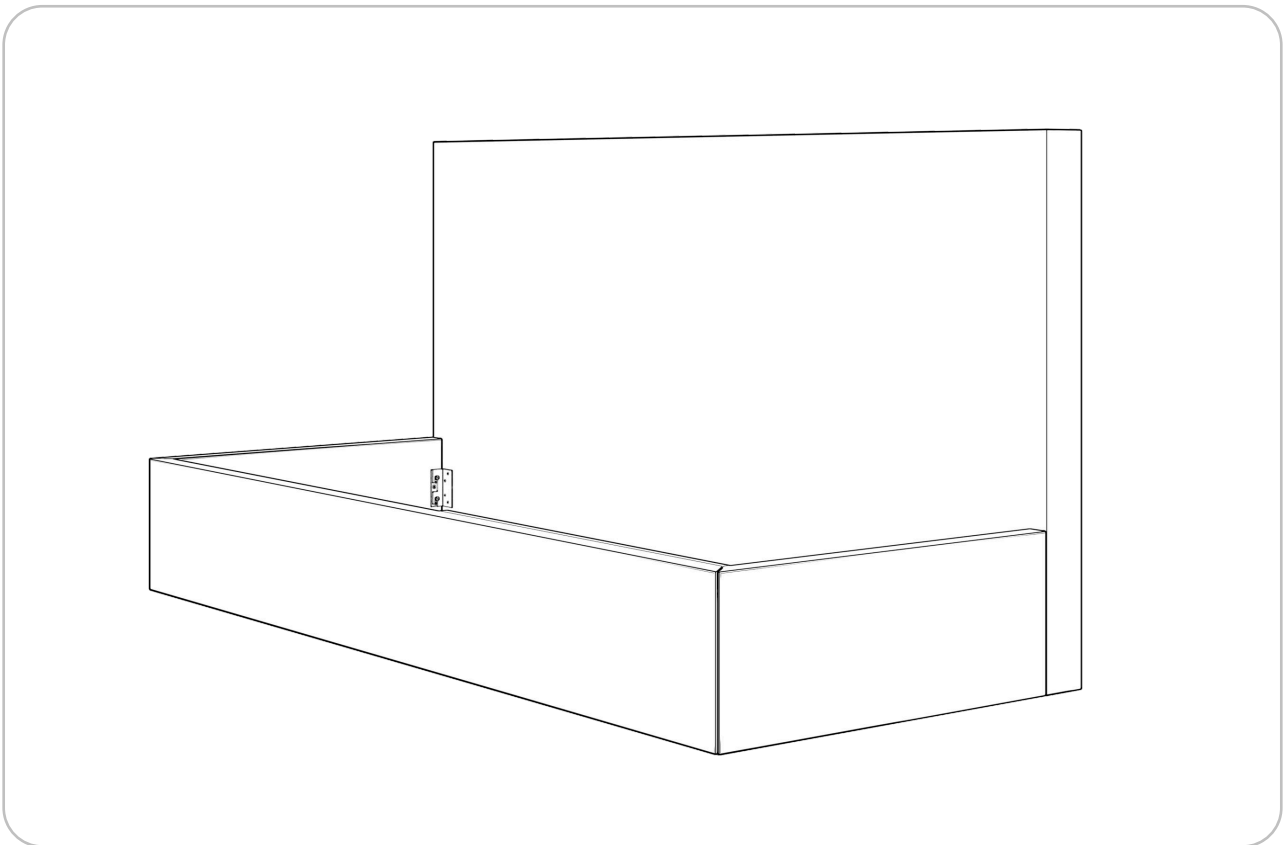
Verbinden Sie die Seite (4), das seitliche Kopfteil (5) und die Front (6) mit den vier mitgelieferten Schrauben (1). Verwenden Sie dazu einen 13'-Steckschlüssel oder einen Schraubenzieher mit 13'-Einsatz.

Wichtig: Ziehen Sie die Schrauben nicht bis zum Anschlag an.



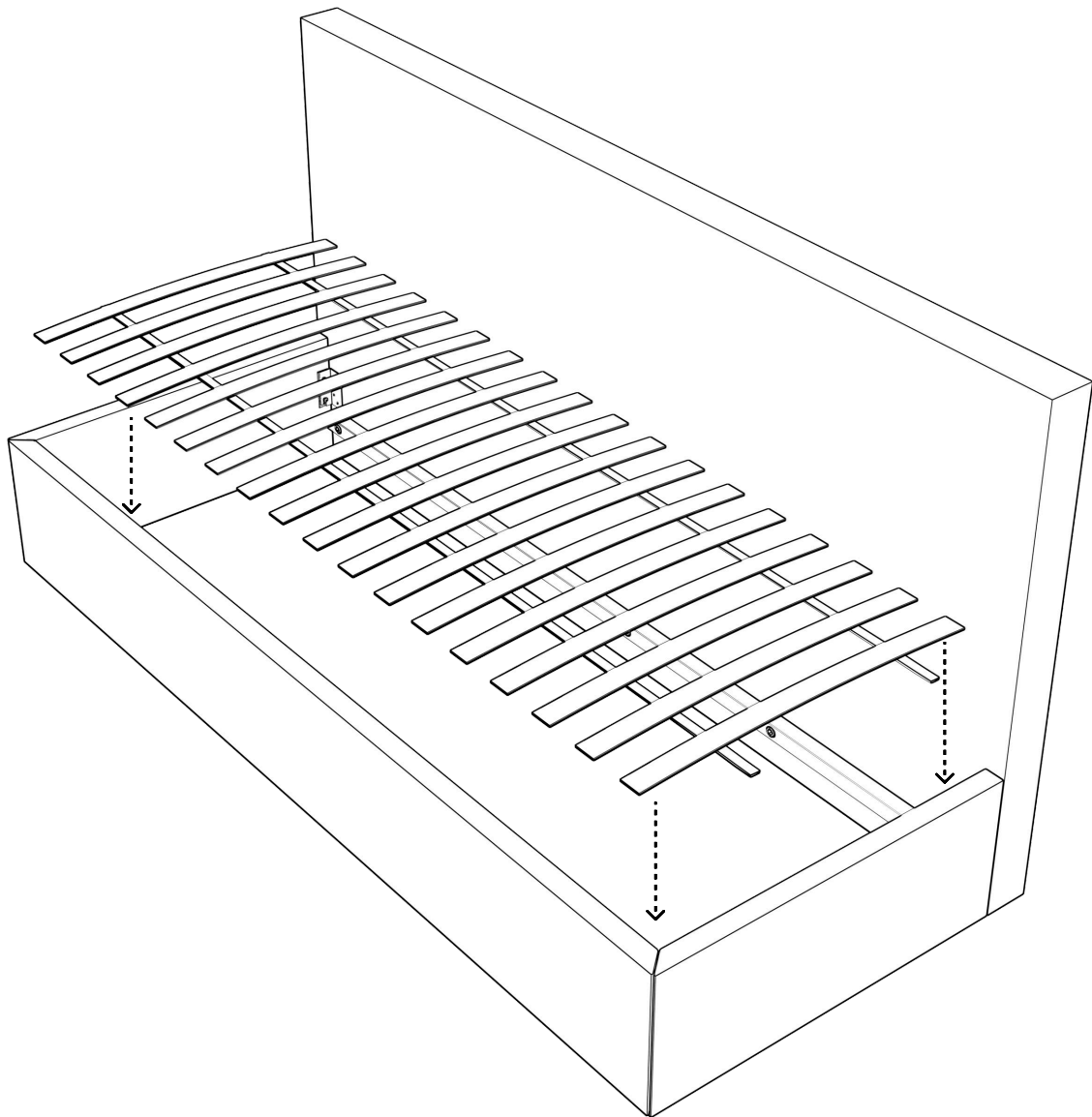
## Schritt 3

Richten Sie alle Teile des Bettes aus und ziehen Sie alle 8 Schrauben am Ende fest (1)



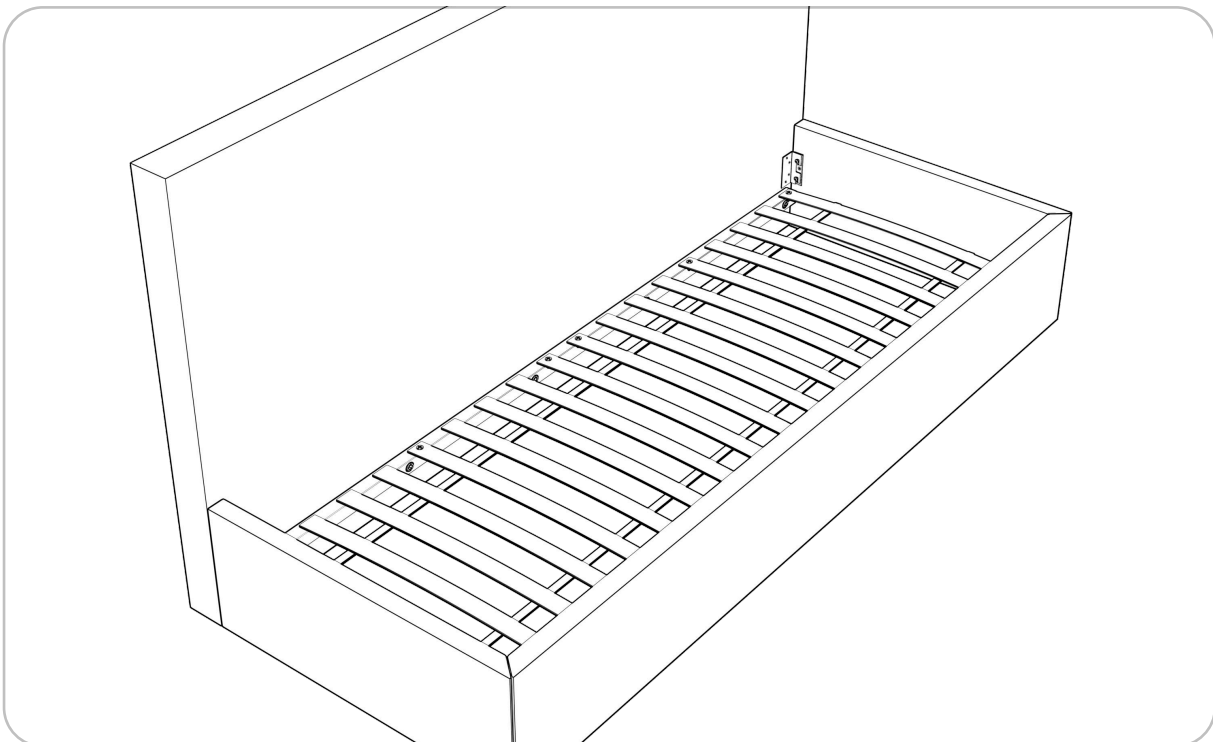
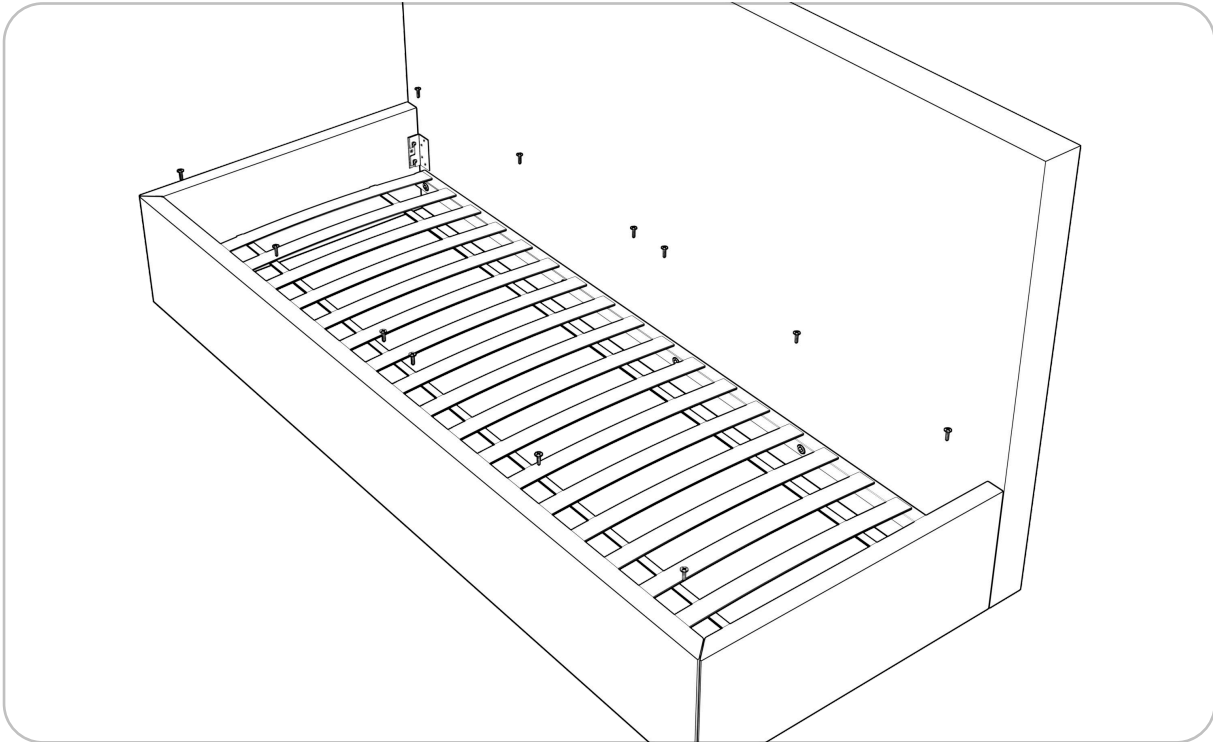
## Schritt 4

Rollen Sie den elastischen Rahmen (7) aus und legen Sie ihn auf die Latten an der Seite und am Kopfteil des Bettes (4 und 5).



## Schritt 5

Schrauben Sie den Rahmen (7) mit den zwölf mitgelieferten Schrauben (2) - sechs pro Seite - an die seitlichen Latten des Bettes und an das seitliche Kopfteil (4 und 5).

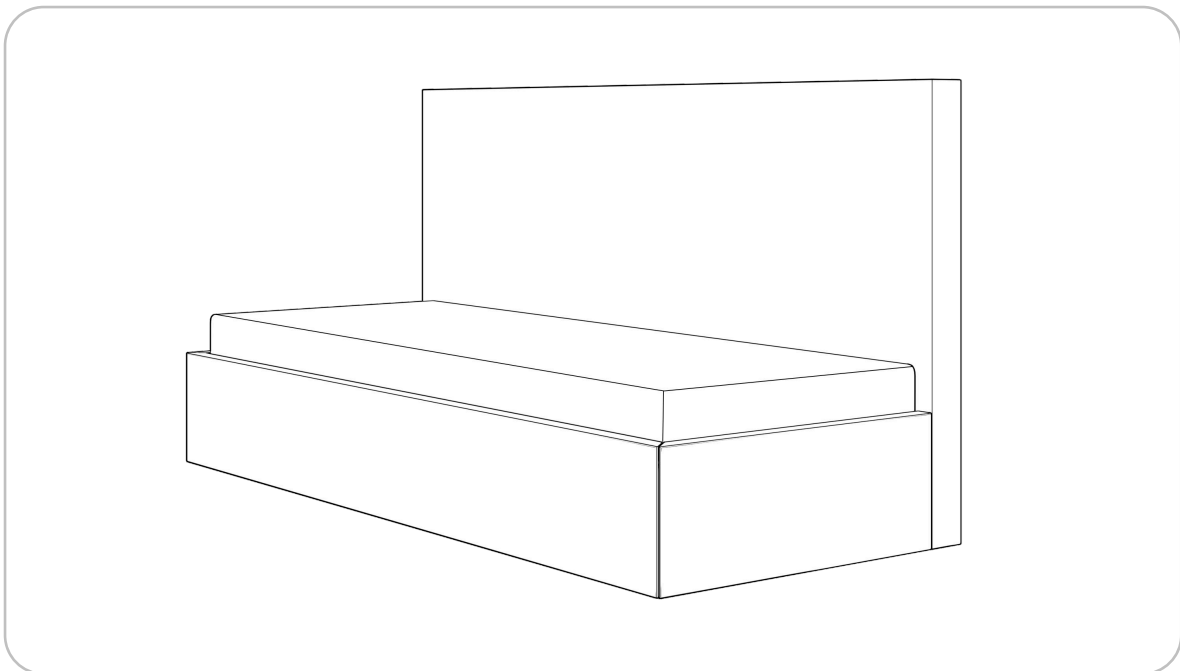
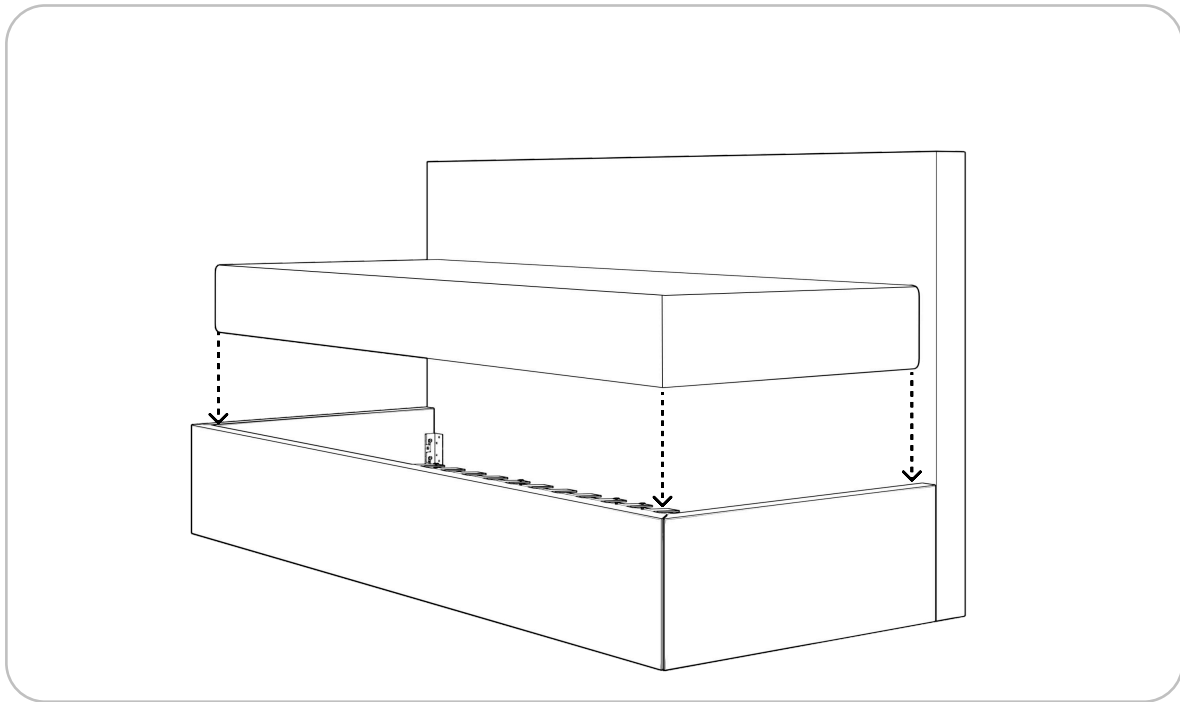


Produkt

Mitto Solo Bett ohne Bettzeugbehälter

## Schritt 6

Legen Sie die Matratze auf den Rahmen (7)



Bereit

Wenn Sie Hilfe benötigen, einen Rat wünschen oder Probleme bei der Installation aufgetreten sind, wenden Sie sich bitte an unseren Spezialisten.



+49 1577 8673965



[kontakt@mybed.de](mailto:kontakt@mybed.de)