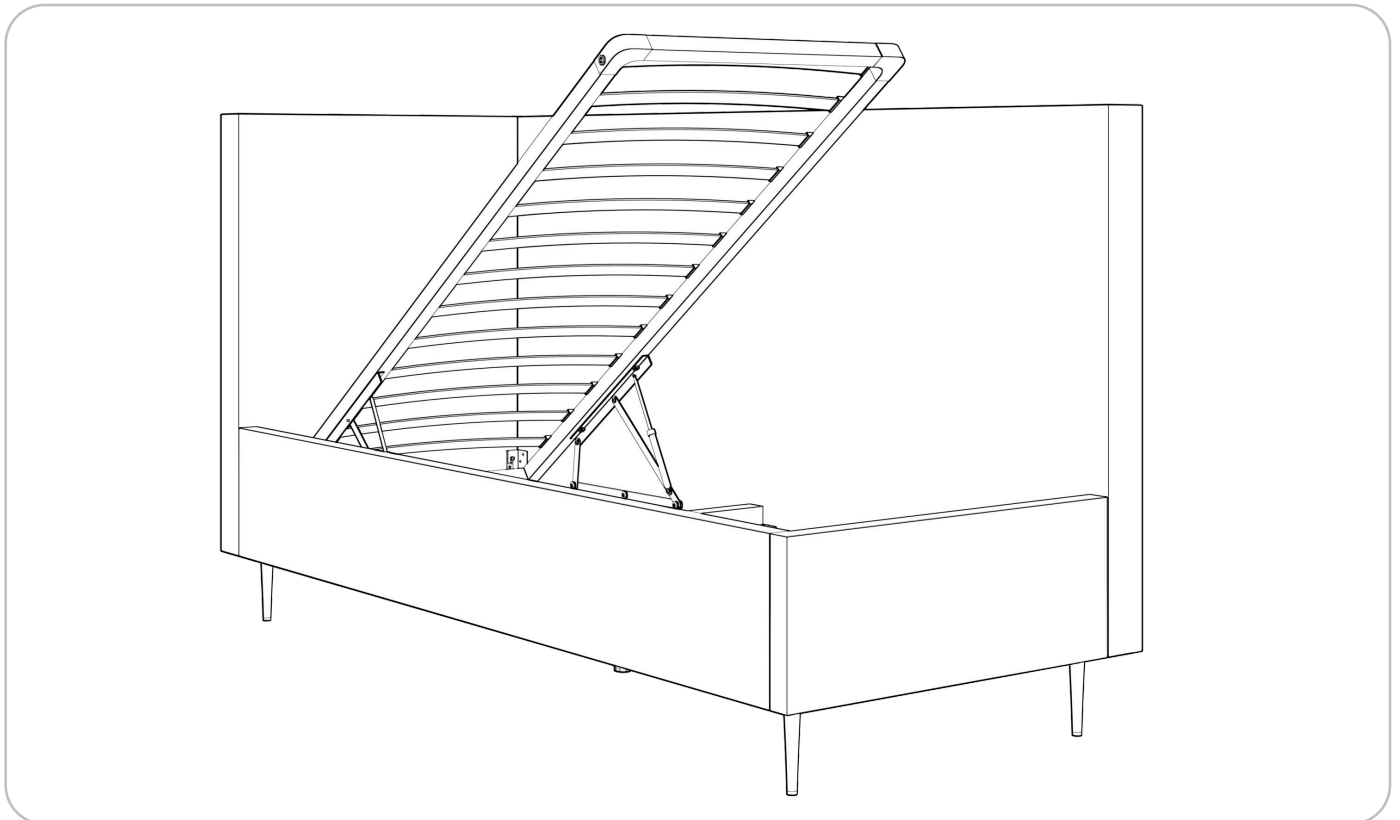
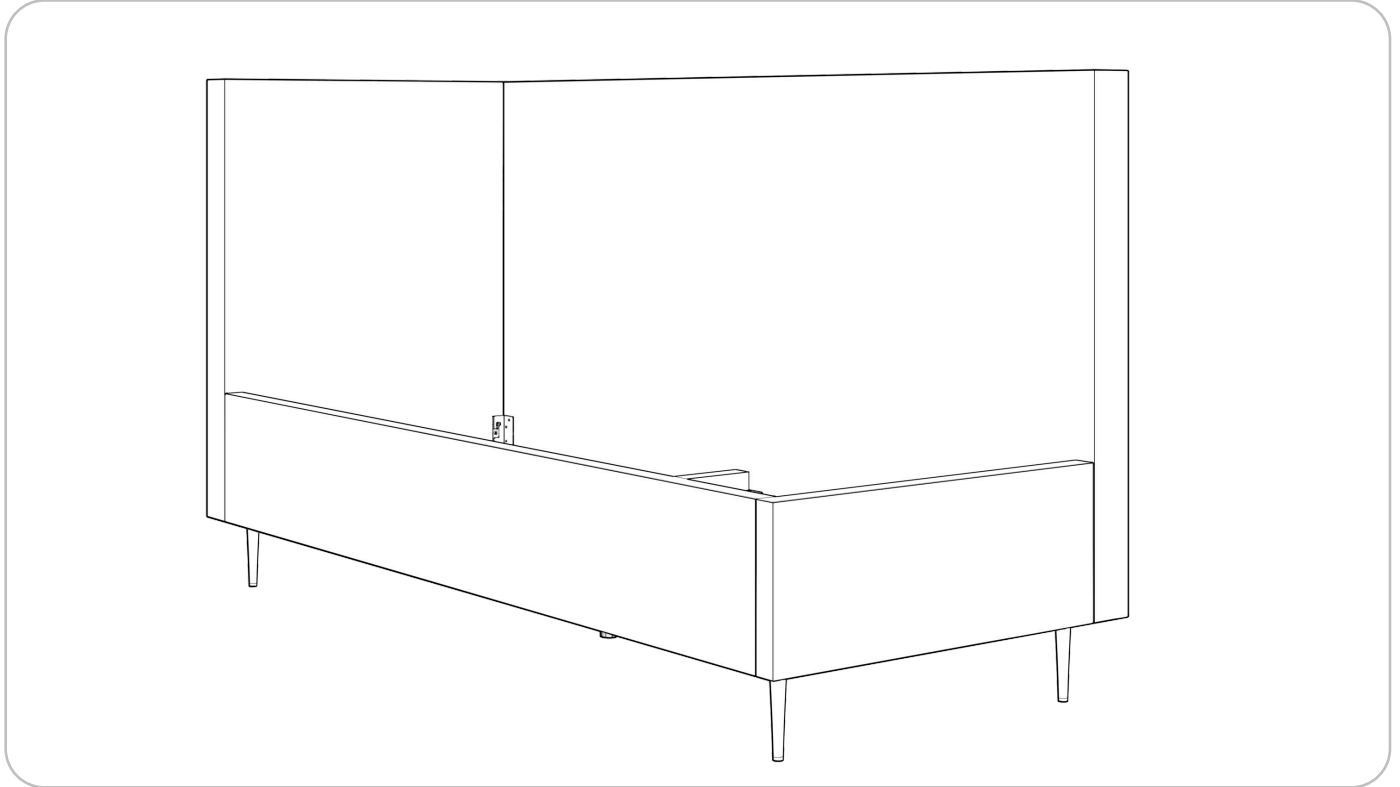


Montageanleitung

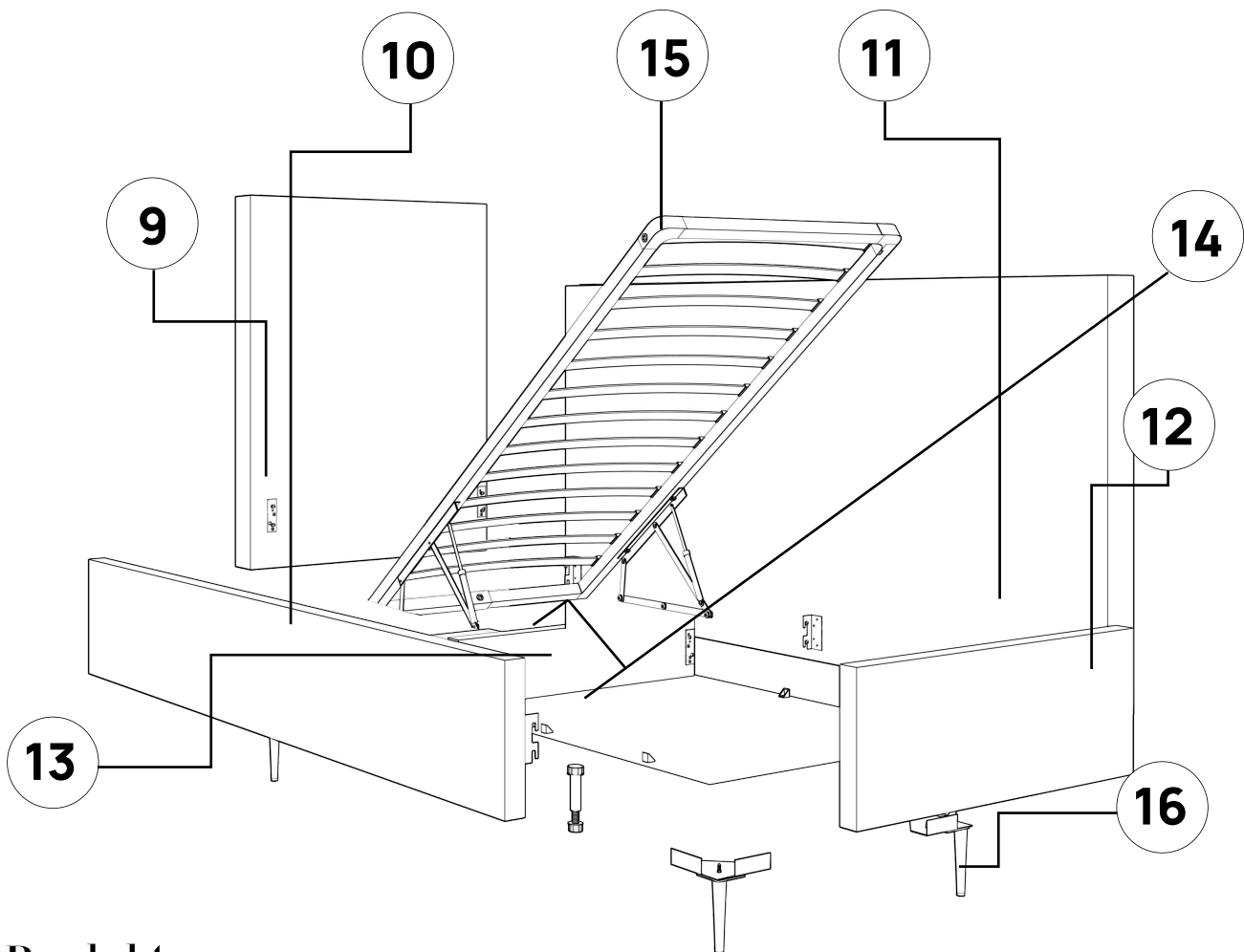
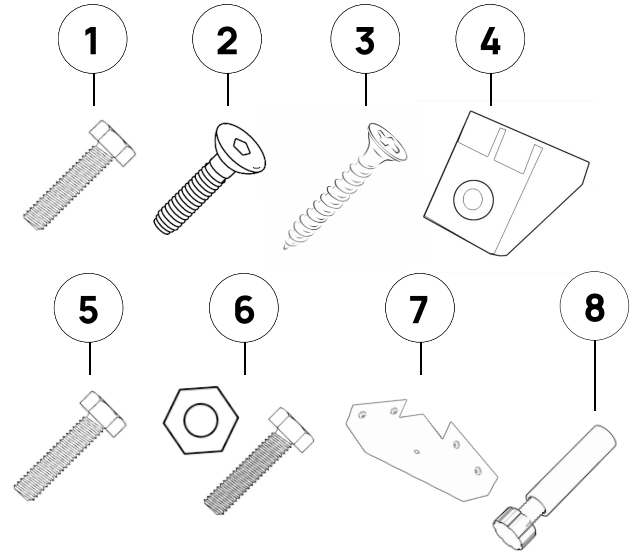


Produkt

Nadia Bett mit Bettzeugcontainer

Liste der Elemente

Nr.	Name	Menge
1	Rahmenverbindungsbolzen	12
2	Befestigungsschraube für den Rahmen	10
3	Haltewinkel für den Boden des Behälters	16
4	Schraube der Winkelhalterung	16
5	Schraube für Beinecke	16
6	Fußschraube mit Mutter	4
7	Ecke Bein	1
8	Verstellbarer Ständer	2
9	Kopfstütze hinten	1
10	Seite	1
11	Seitliche Kopfstütze	1
12	Vorderseite	1
13	Querbalken	1
14	Boden des Behälters	2
15	Rahmen	1
16	Bein	4

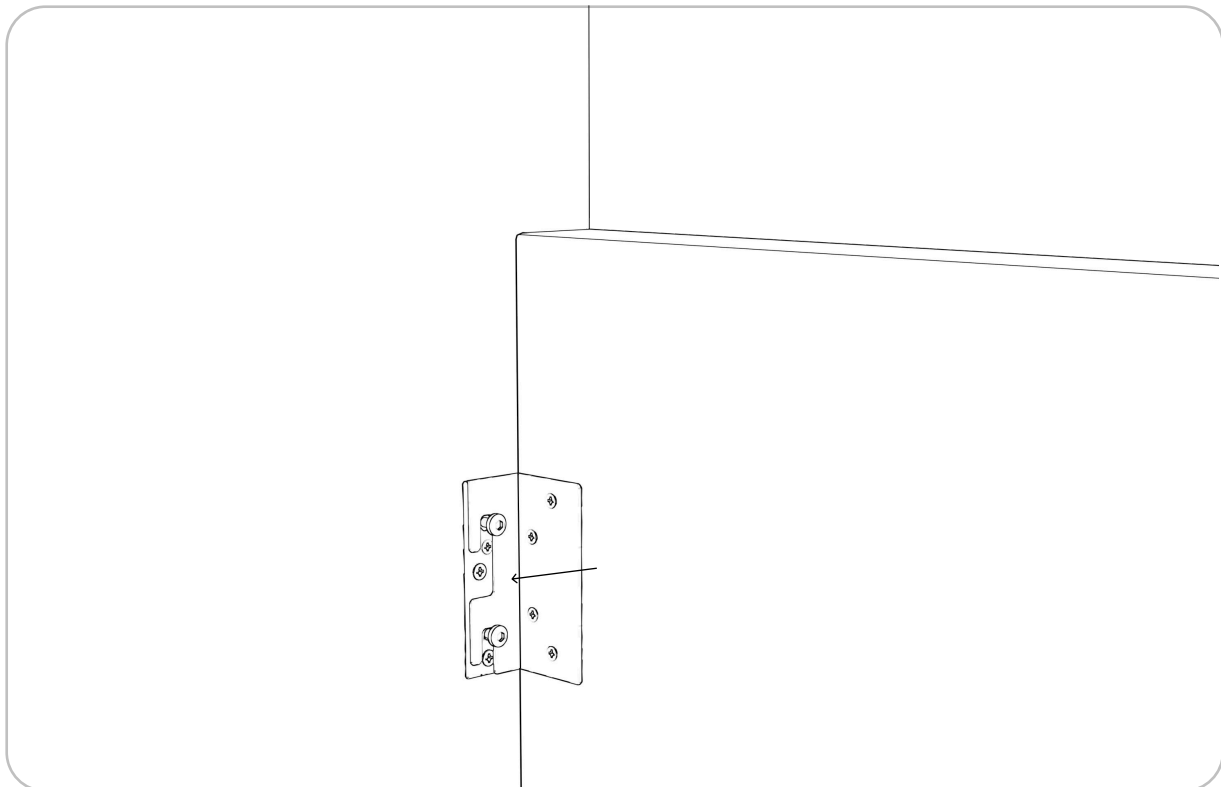
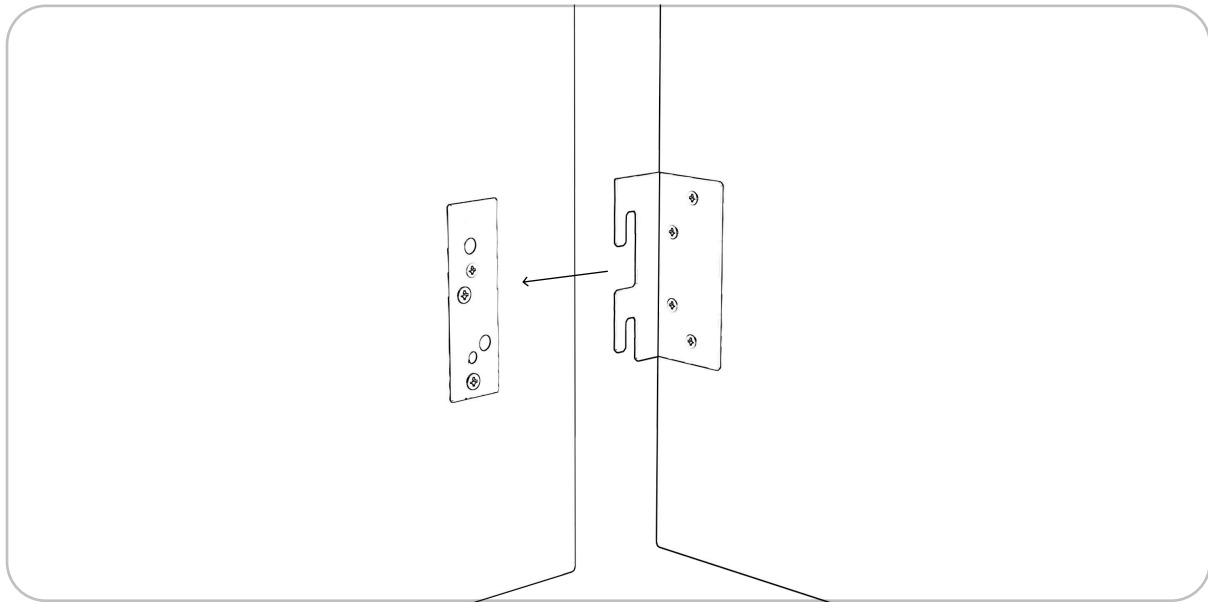


Produkt

Nadia Bett mit Bettzeugcontainer

Schritt 1

Verbinden Sie das Seitenteil (10), das Seitenkopfteil (11) und das Rückenkopfteil (9) mit den vier mitgelieferten Schrauben (1). Verwenden Sie dazu einen 13'-Steckschlüssel oder einen Schraubendreher mit 13'-Steckschlüsselspitze. Wichtig: Ziehen Sie die Schrauben nicht ganz fest, sondern lassen Sie den nötigen Spielraum, um den Boden des Containers (9) zu positionieren.



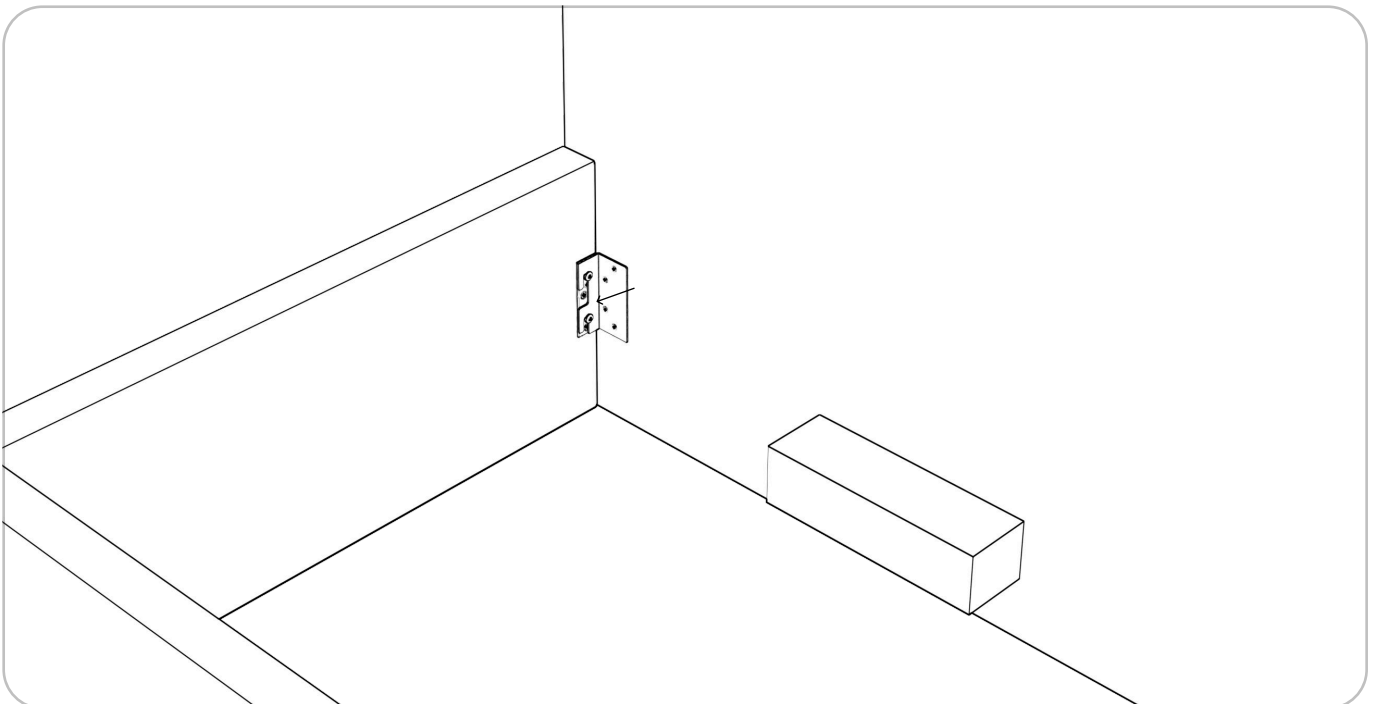
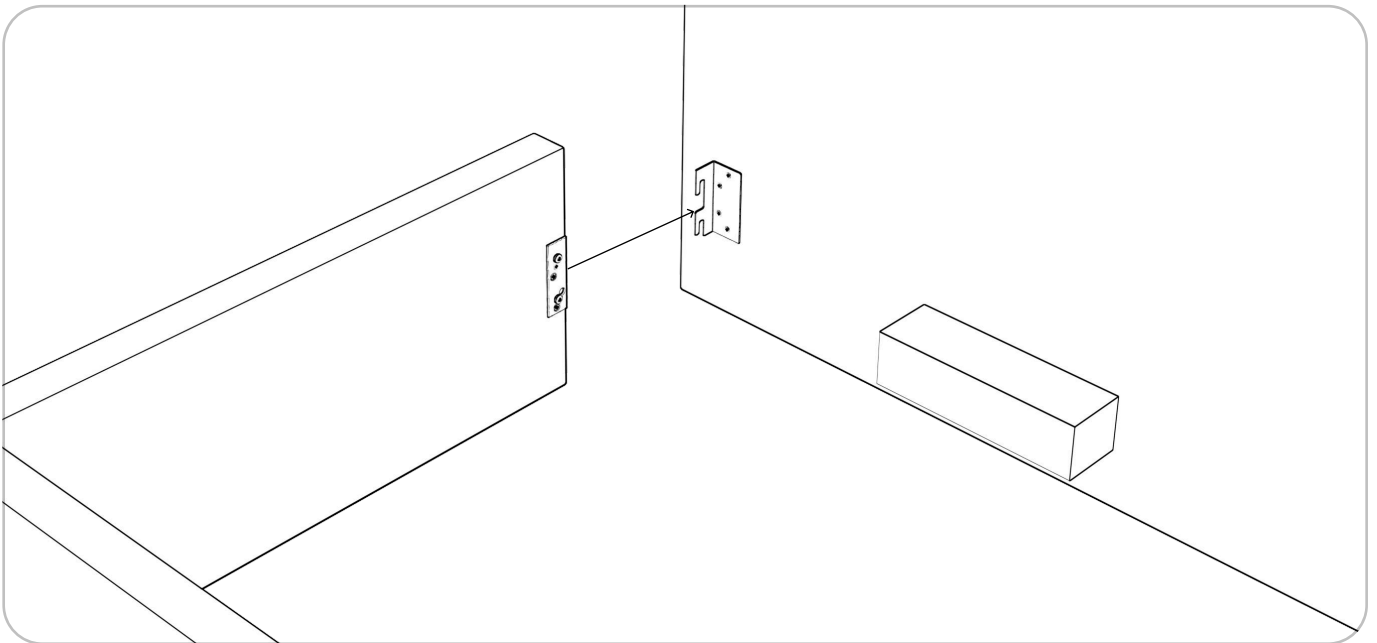
Produkt

Nadia Bett mit Bettzeugcontainer

Schritt 2

Verbinden Sie die Seite (10), das seitliche Kopfteil (11) und die Front (12) mit den vier mitgelieferten Schrauben (1). Verwenden Sie dazu einen 13'-Steckschlüssel oder einen Schraubenzieher mit 13'-Einsatz.

Wichtig: Ziehen Sie die Schrauben nicht ganz fest, sondern lassen Sie den nötigen Spielraum, um den Boden des Containers (9) aufzusetzen.



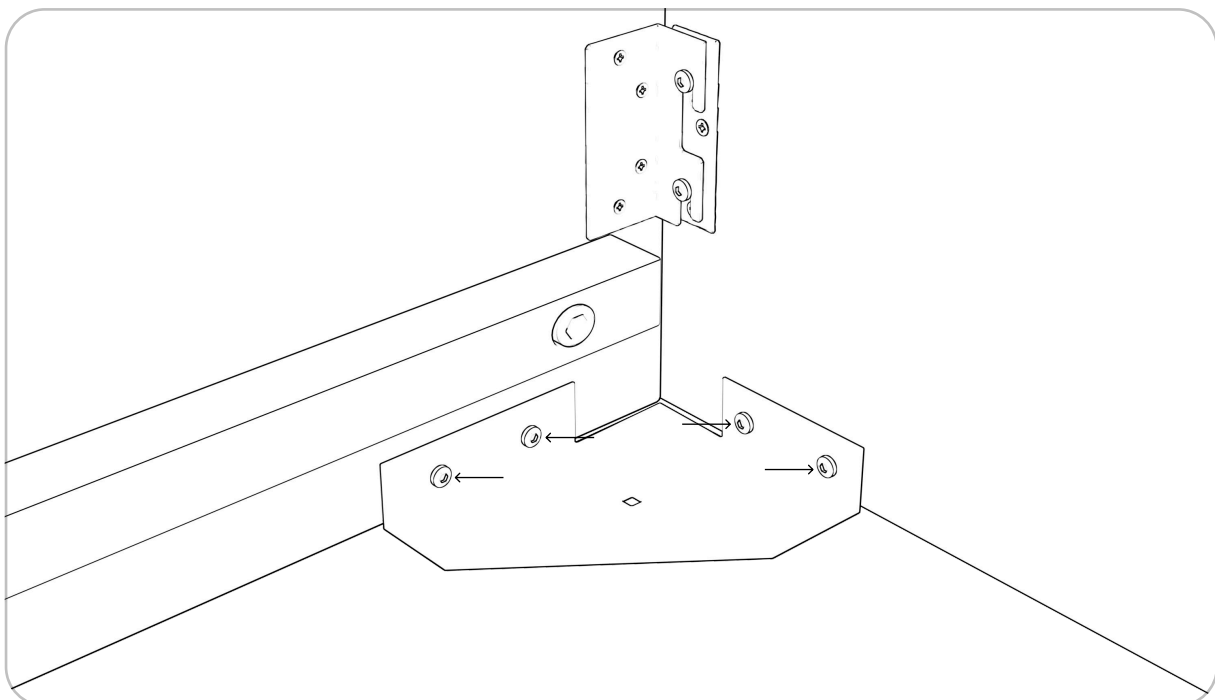
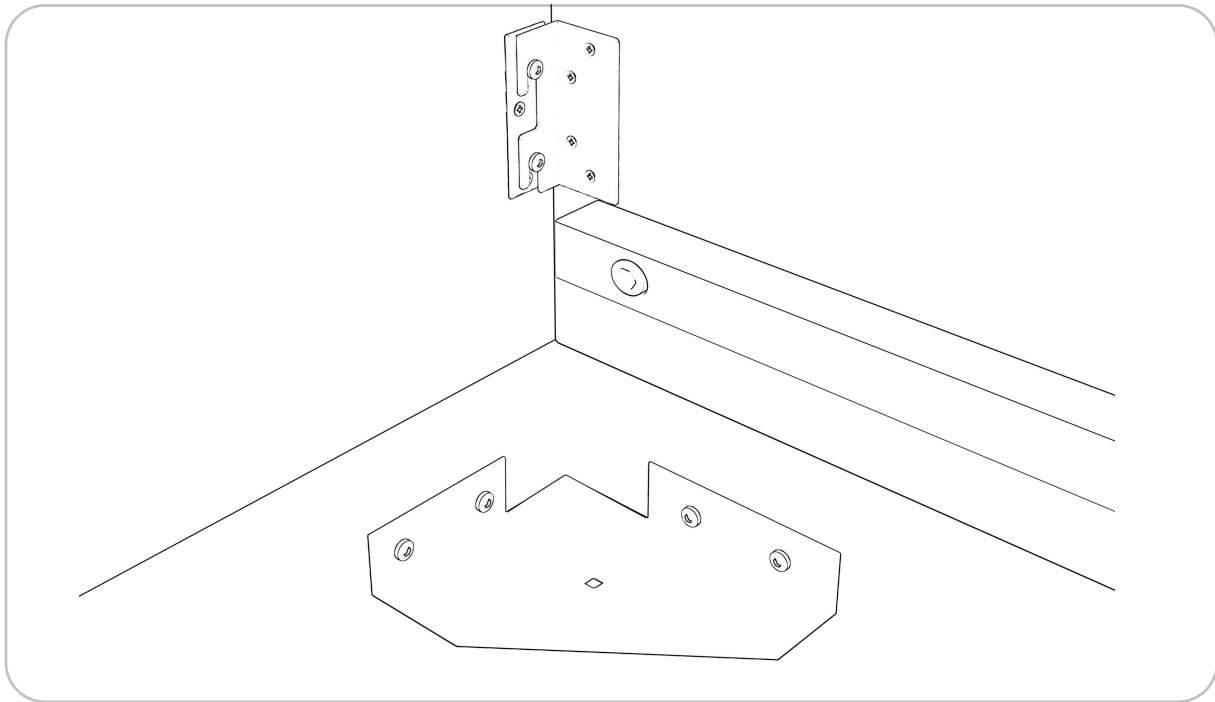
Produkt

Nadia Bett mit Bettzeugcontainer

Schritt 3

Befestigen Sie die 4 Ecken des Bettes mit den 16 mitgelieferten Schrauben (5) an den Füßen (7). Verwenden Sie dazu einen Inbusschlüssel oder einen Schraubendreher mit passendem Einsatz.

Wichtig: Ziehen Sie die Schrauben nicht ganz fest, sondern lassen Sie den notwendigen Spielraum für den Boden des Behälters (14).



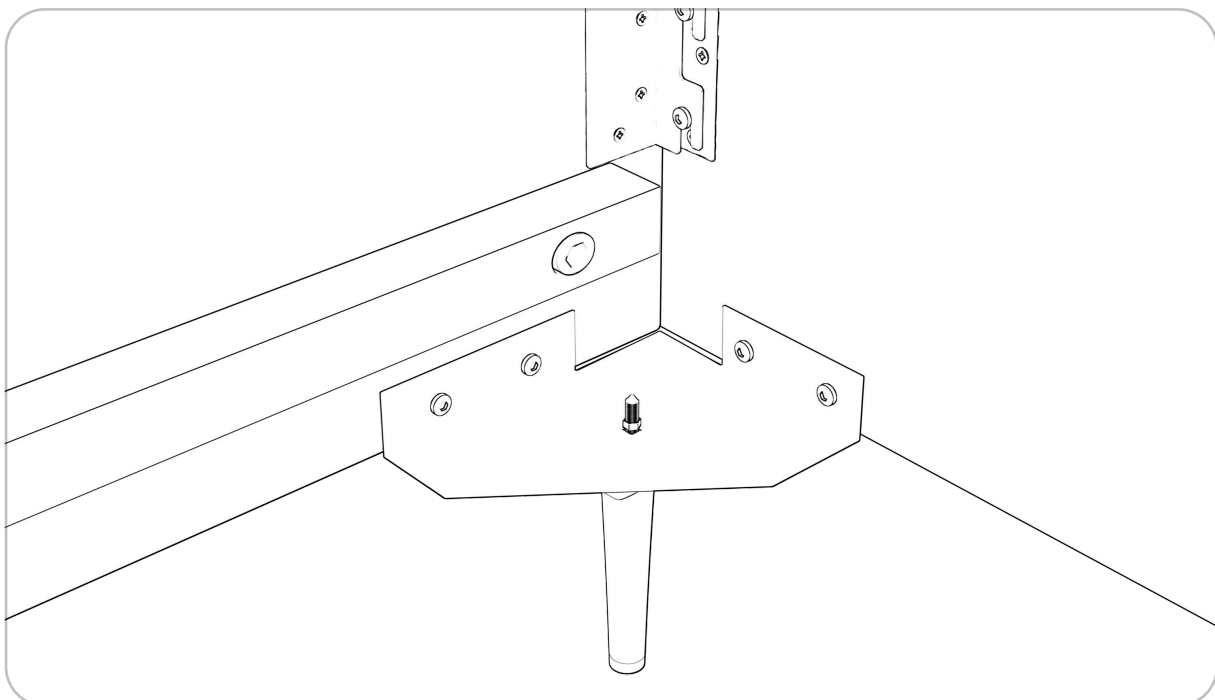
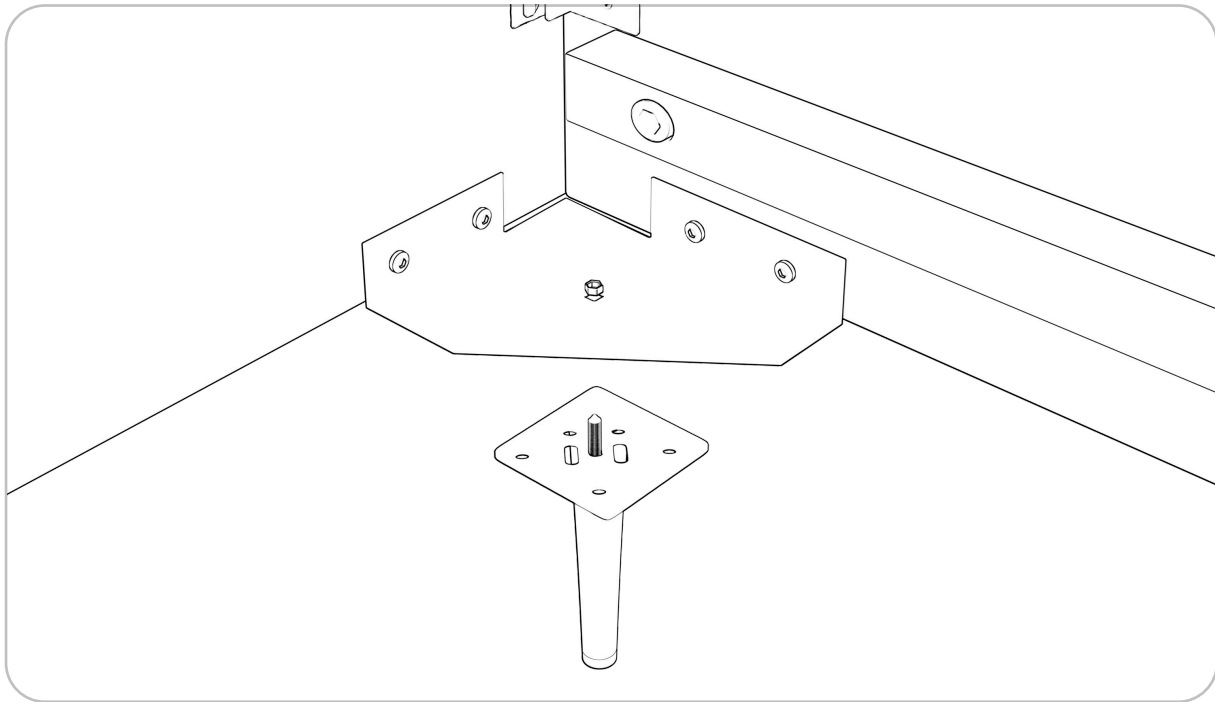
Produkt

Nadia Bett mit Bettzeugcontainer

Schritt 4

Befestigen Sie die 4 Beine (16) an den 4 Ecken an den Beinen (7) mit den 4 mitgelieferten Schrauben und Muttern (6). Verwenden Sie dazu einen 13'-Steckschlüssel oder einen Schraubenzieher mit 13'-Einsatz.

Wichtig: Ziehen Sie die Schrauben nicht ganz fest, sondern lassen Sie das notwendige Spiel, um den Boden des Behälters (14)

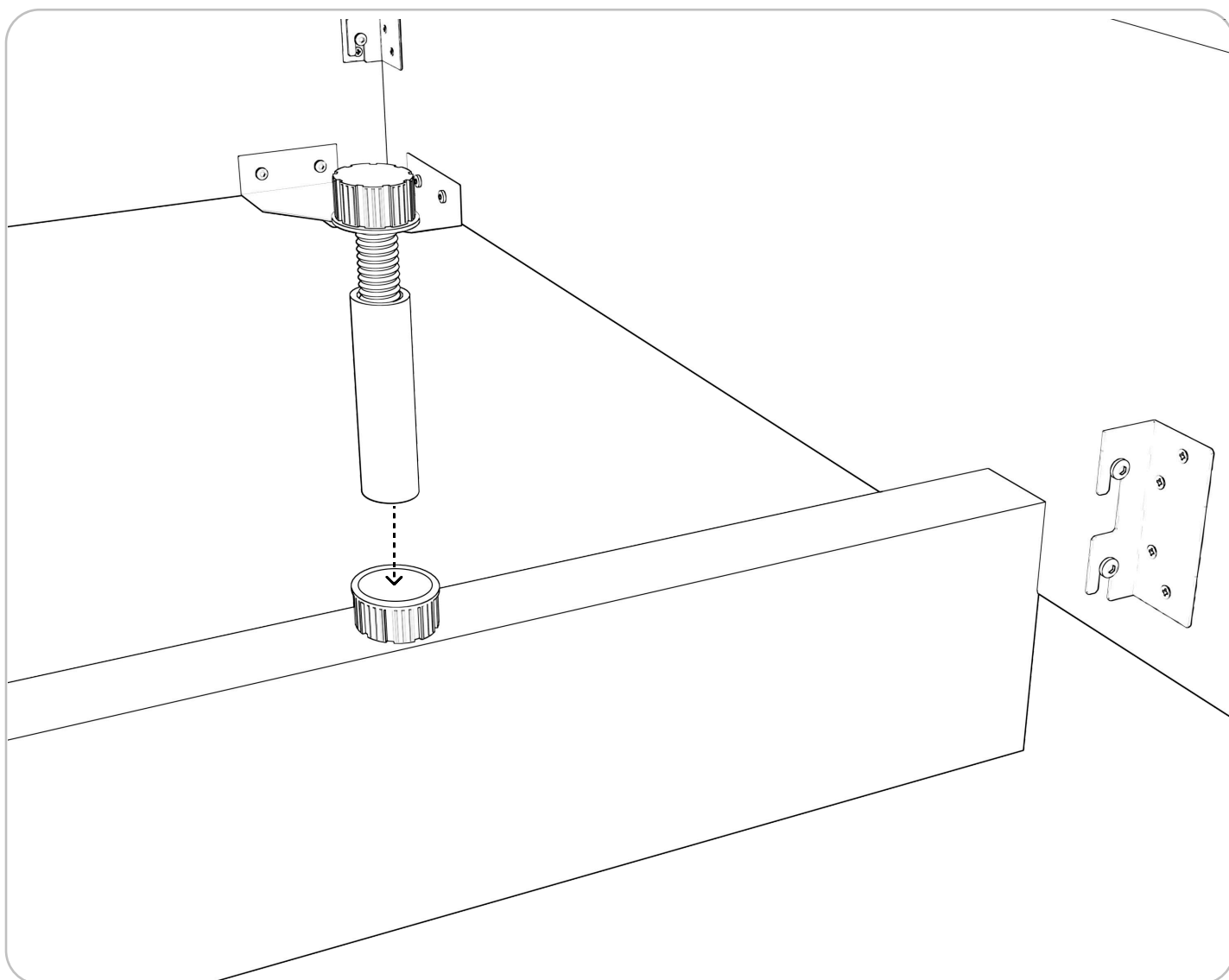


Produkt

Nadia Bett mit Bettzeugcontainer

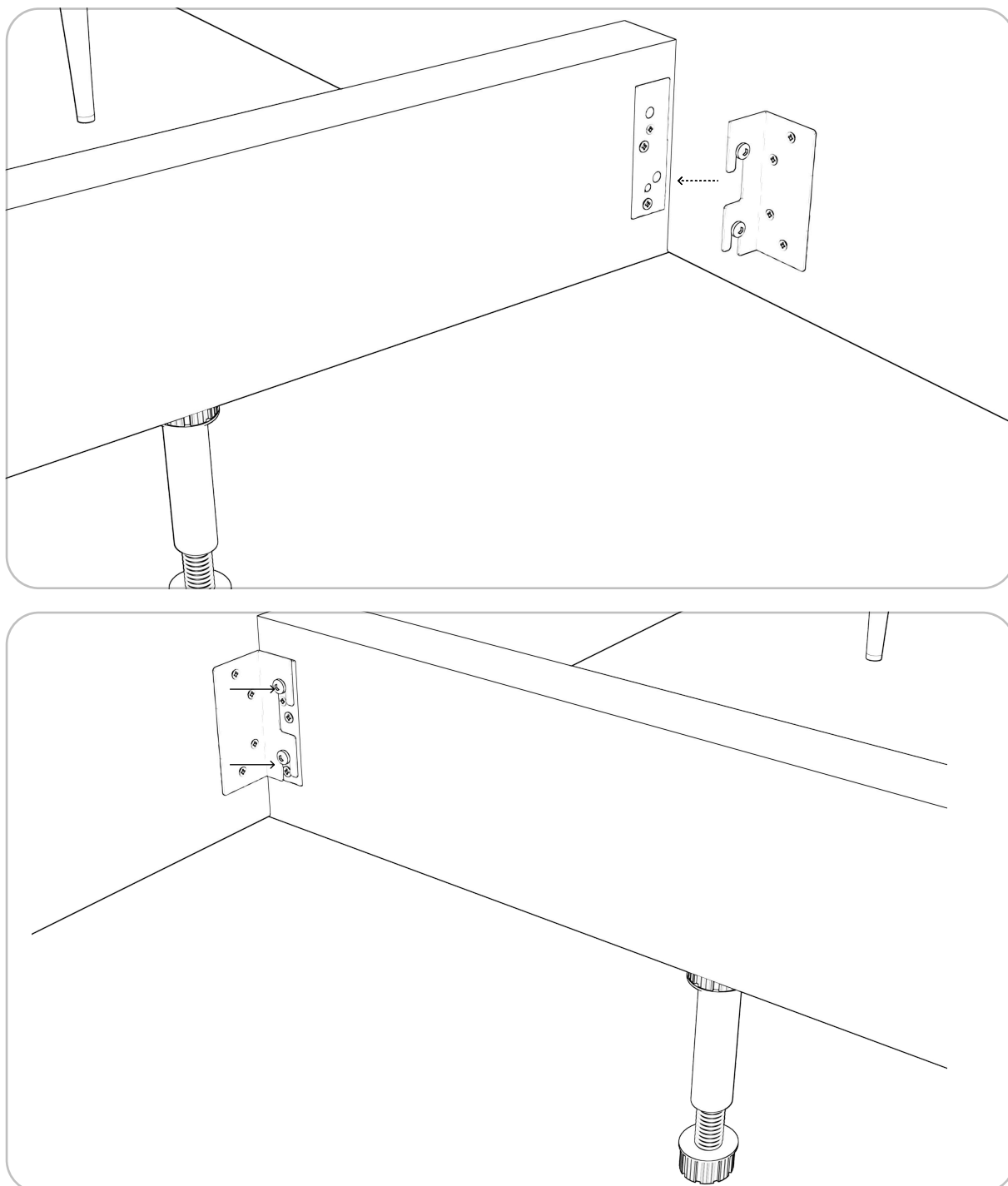
Schritt 5

Setzen Sie die beiden verstellbaren Stützen (8) in die beiden an der Querstange (13) angebrachten Schlitze



Schritt 6

Verbinden Sie die Seite (10), das seitliche Kopfteil (11) und die Querstange (13) mit den vier mitgelieferten Schrauben (1). Verwenden Sie dazu einen 13'-Steckschlüssel oder einen Schraubenzieher mit 13'-Einsatz. Stellen Sie dann am unteren Ende der verstellbaren Stütze (8) deren Höhe durch Drehen im oder gegen den Uhrzeigersinn auf die Höhe des Beins ein. Wichtig: Ziehen Sie die Schrauben nicht ganz fest, sondern lassen Sie den nötigen Spielraum, um den Boden des Behälters (14)

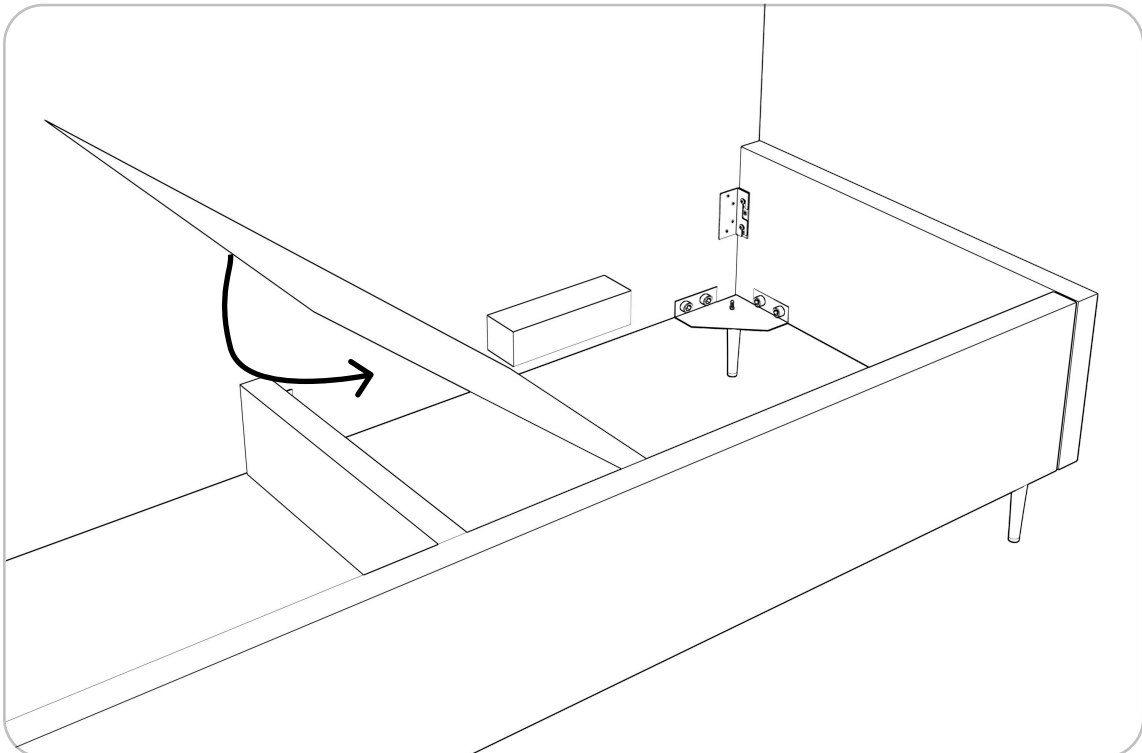
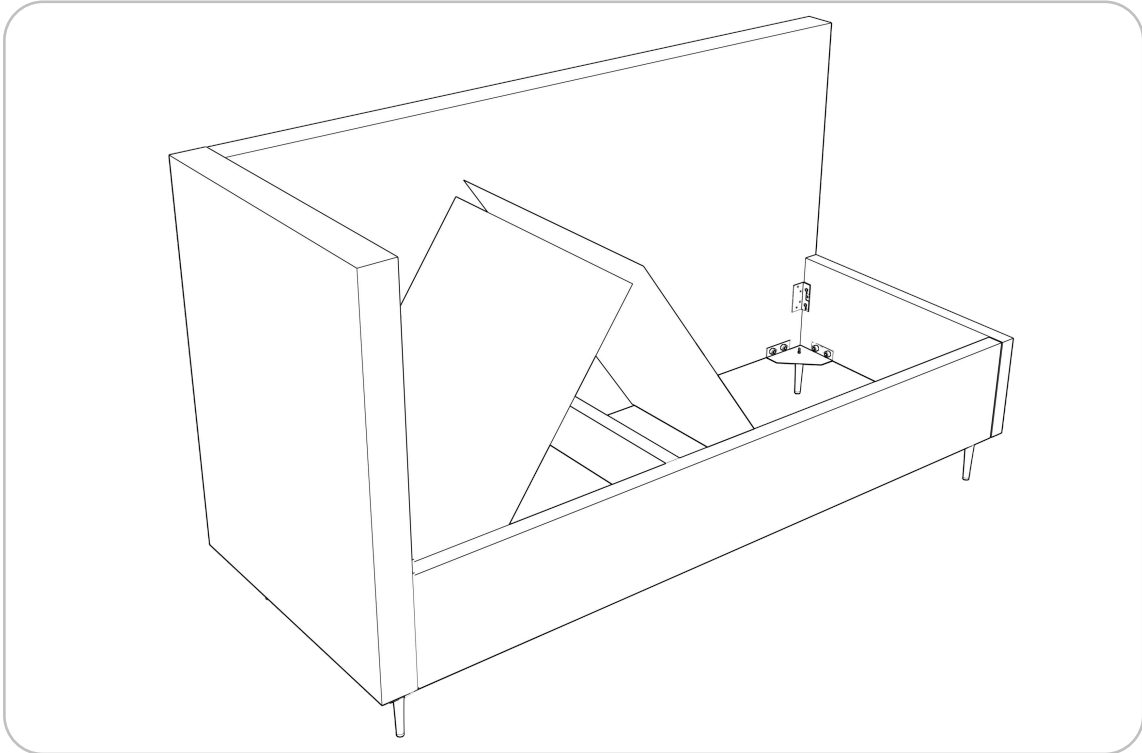


Produkt

Nadia Bett mit Bettzeugcontainer

Schritt 7

Schieben Sie die Behälterböden (14) vorsichtig zwischen die Querstreben (13)

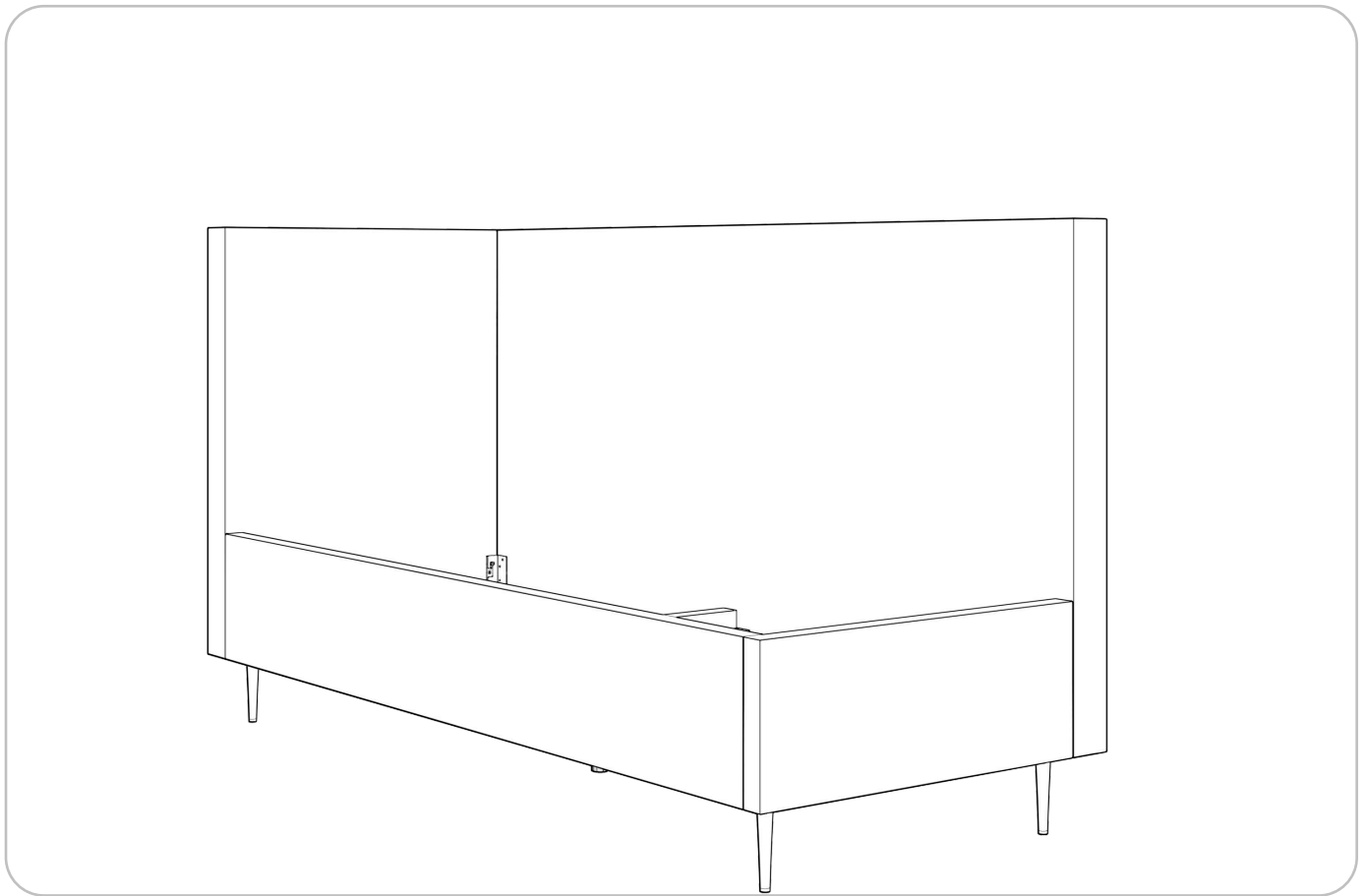


Produkt

Nadia Bett mit Bettzeugcontainer

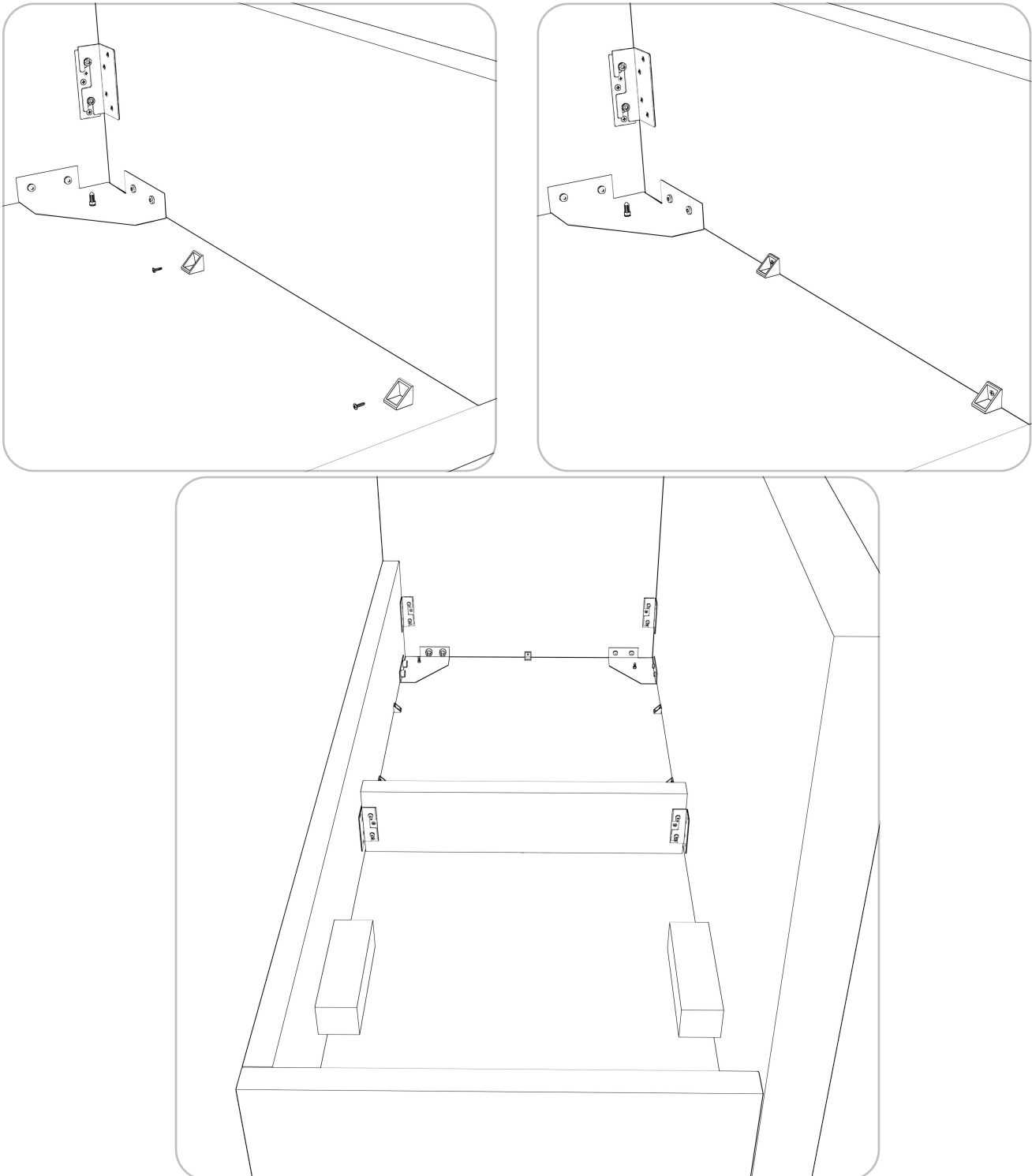
Schritt 8

Richten Sie alle Teile des Bettes aus und ziehen Sie alle Schrauben am Ende fest.



Schritt 9

Verschrauben Sie die Winkel (4) mit den mitgelieferten Schrauben (3) - je 2 Sätze an der seitlichen und der seitlichen Stirnwand (10 und 11), an der vorderen (12), der hinteren Stirnwand (9) und dem Querträger (13), um die Böden des Containers (14) zu versteifen

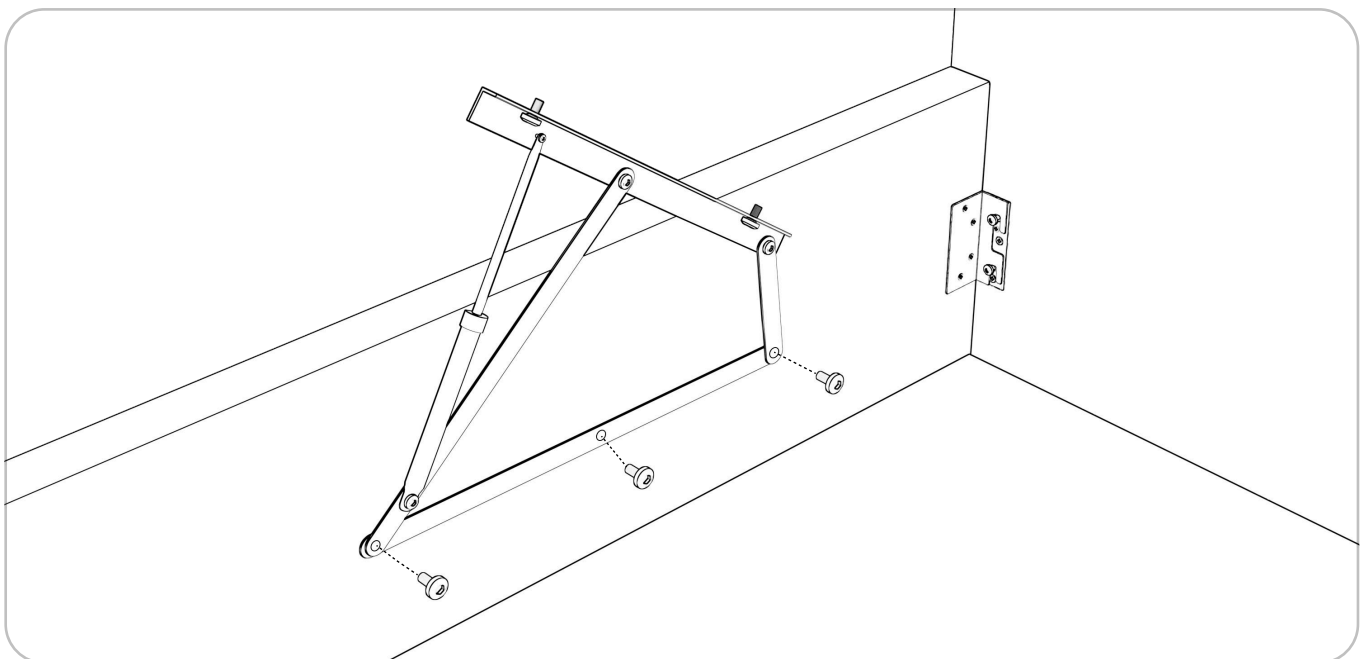
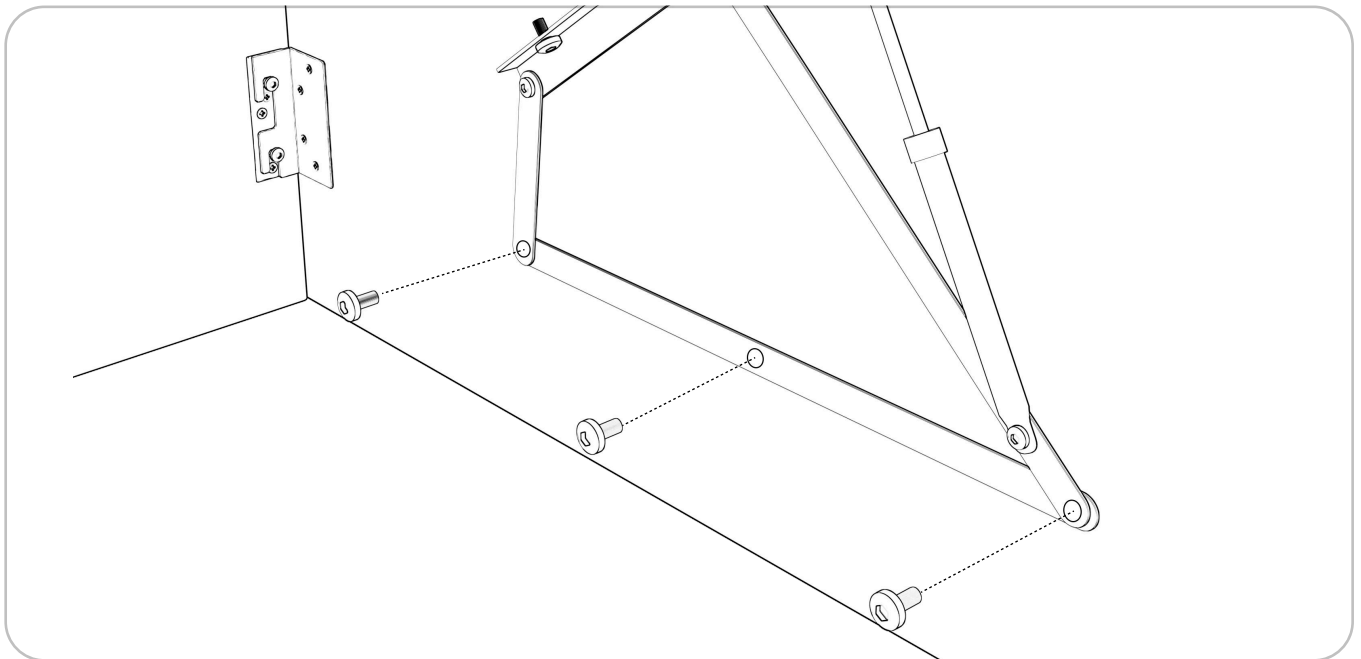


Produkt

Nadia Bett mit Bettzeugcontainer

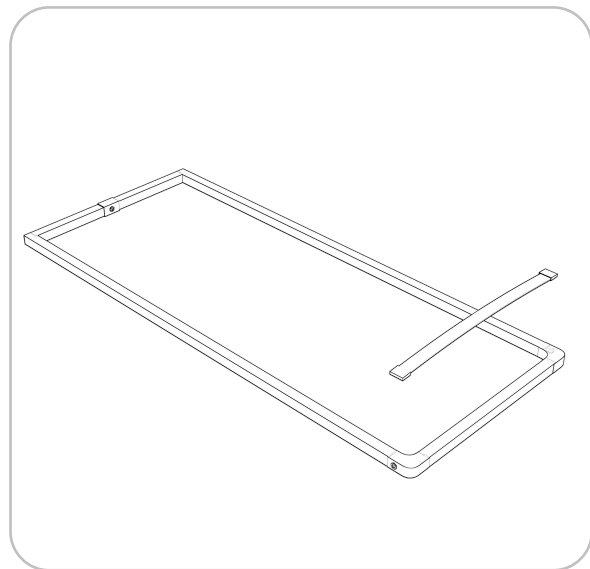
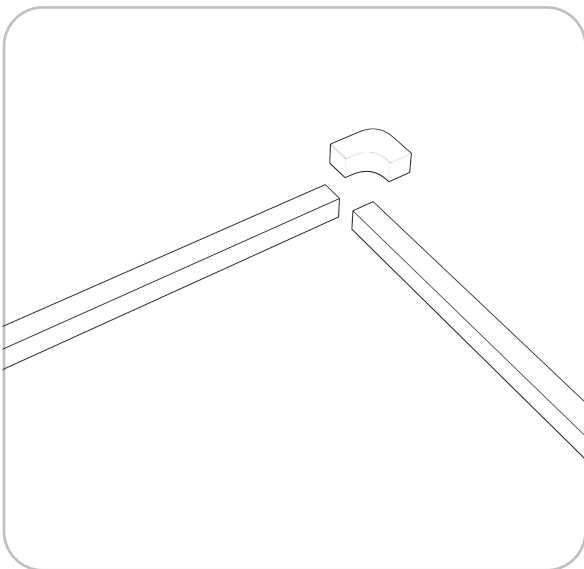
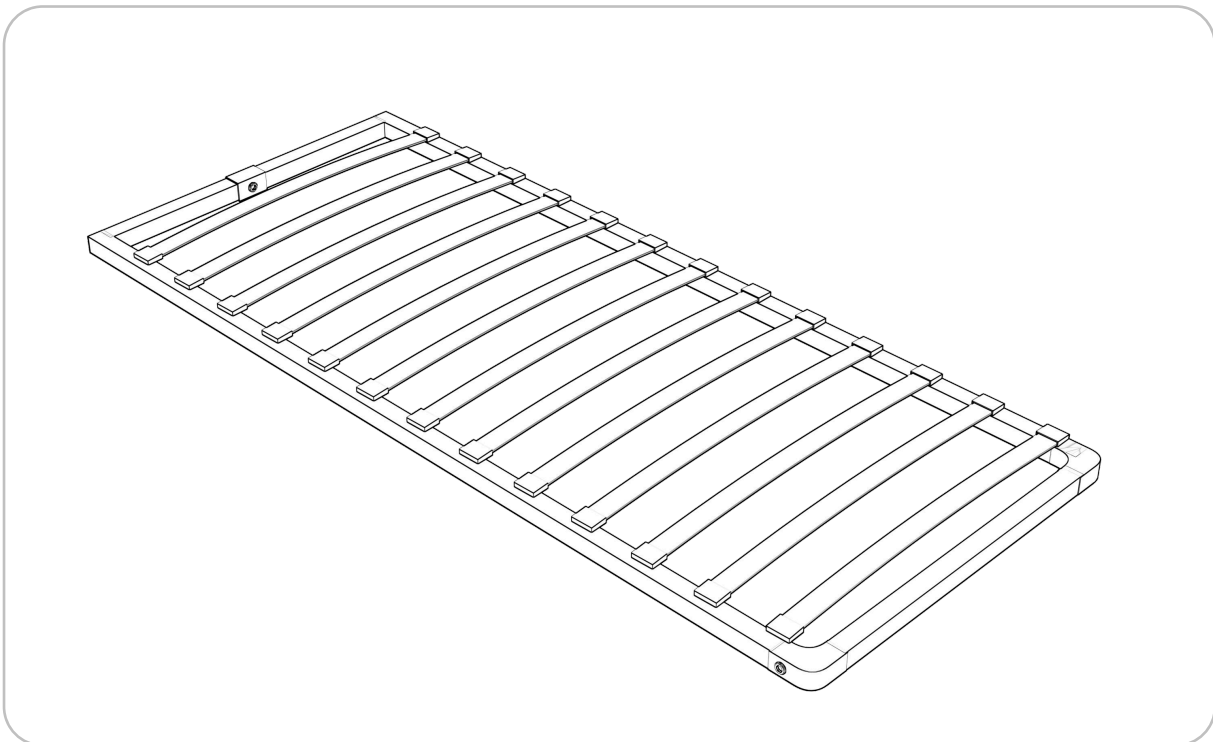
Schritt 10

Schrauben Sie die Rahmenhubarme (15) mit den sechs mitgelieferten Schrauben (2) an die Seiten- und Kopfstützen des Bettes (10 und 11). Ziehen Sie die Schrauben bis zum Anschlag an. Verwenden Sie dazu einen Inbusschlüssel oder einen Schraubendreher mit passendem Einsatz.



Schritt 11

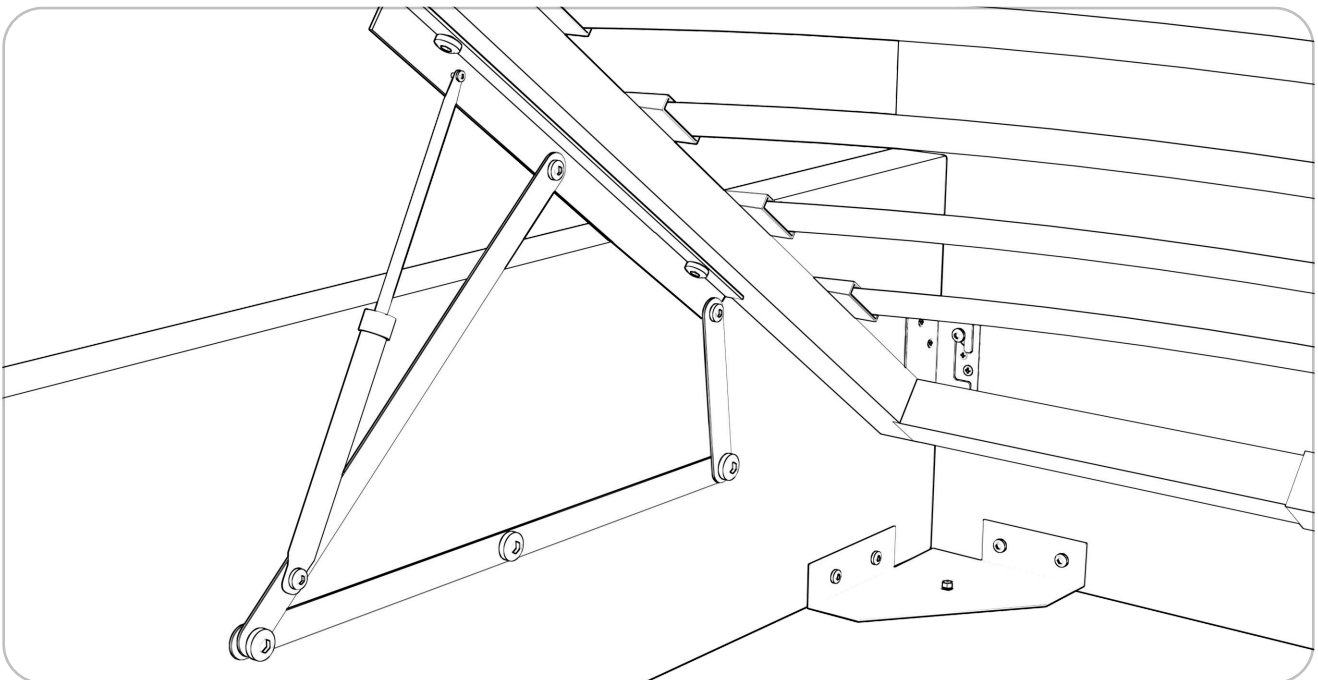
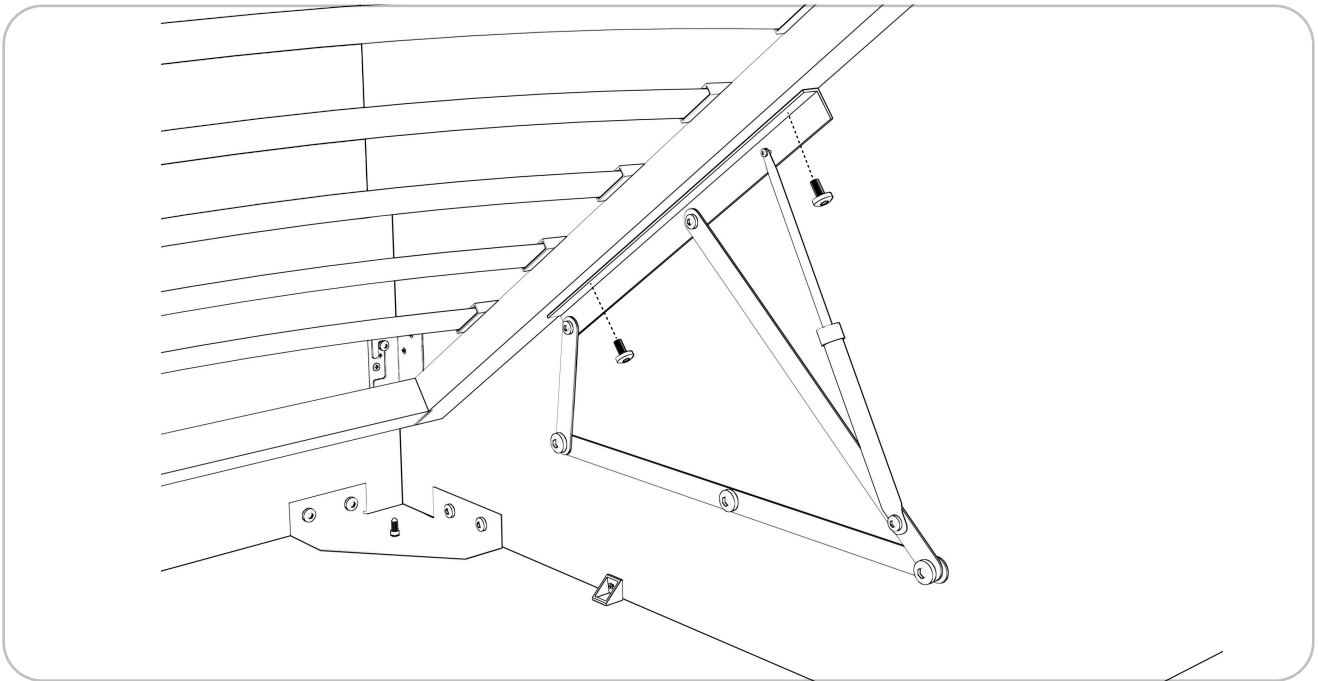
Montieren Sie den Rahmen (15) anhand der beiliegenden erweiterten Rahmenmontageanleitung Hinweis: Die Montageanleitung für das gewählte Modell befindet sich in der Verpackung des Rahmens



Krok 12

Befestigen Sie den Rahmen (15) mit den anderen vier mitgelieferten Schrauben (2) an den Rahmenarmen. Ziehen Sie die Schrauben bis zum Anschlag an.

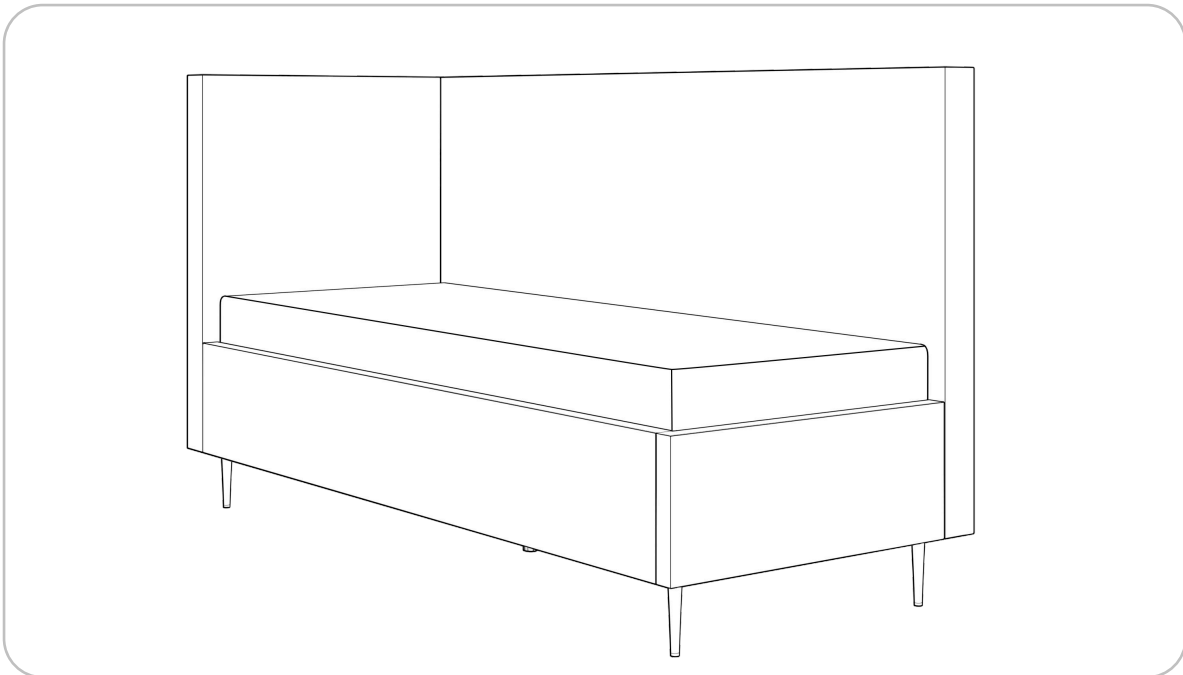
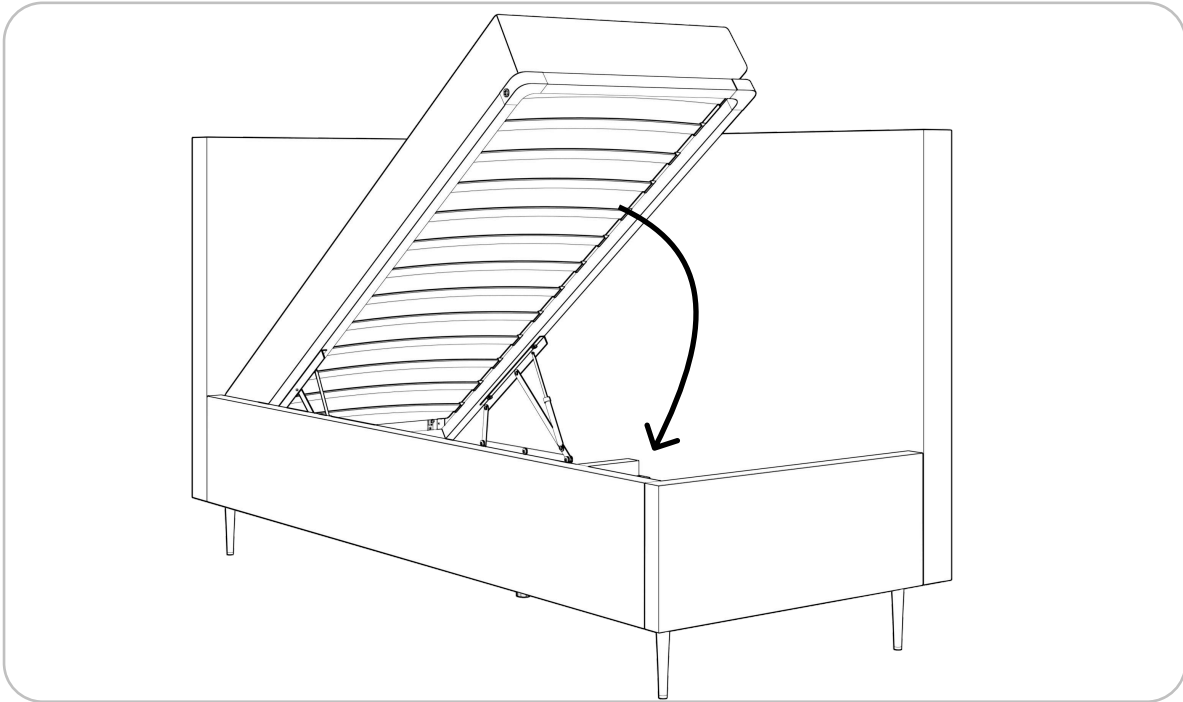
Verwenden Sie einen Inbusschlüssel oder einen Schraubendreher mit passendem Einsatz.



Schritt 13

Legen Sie die Matratze auf den Rahmen (15), um sie zu beschweren. Schließen Sie dann den Rahmen durch kräftiges Ziehen in die untere Richtung.

Hinweis: Zu Beginn des Gebrauchs benötigen die Rahmenheber mehr Druck. Das ist ganz normal. Nach ein paar Bewegungen stabilisiert sich die Kraft der Heber.



Bereit

Wenn Sie Hilfe benötigen, einen Rat wünschen oder Probleme bei der Installation aufgetreten sind, wenden Sie sich bitte an unseren Spezialisten.



+49 1577 8673965



kontakt@mybed.de