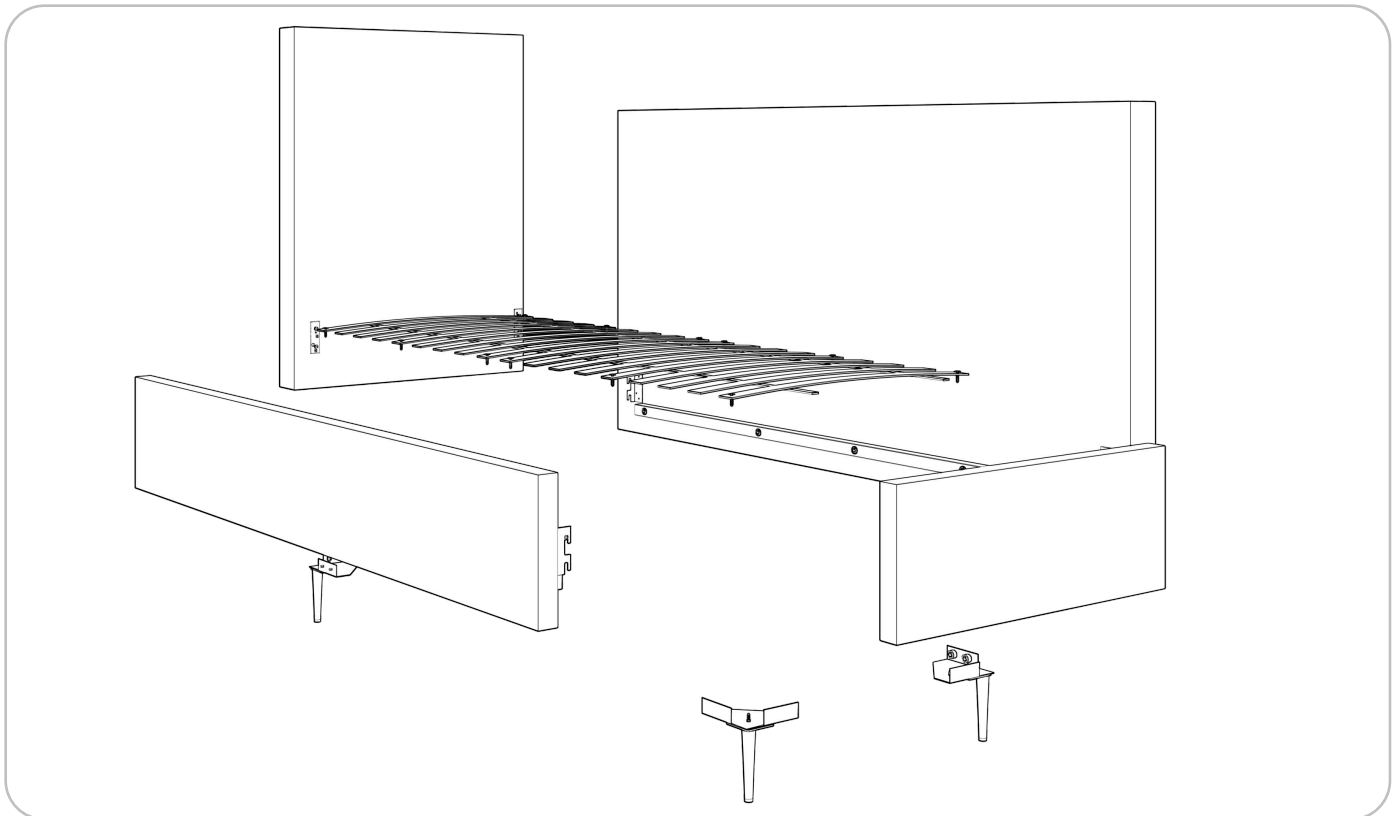
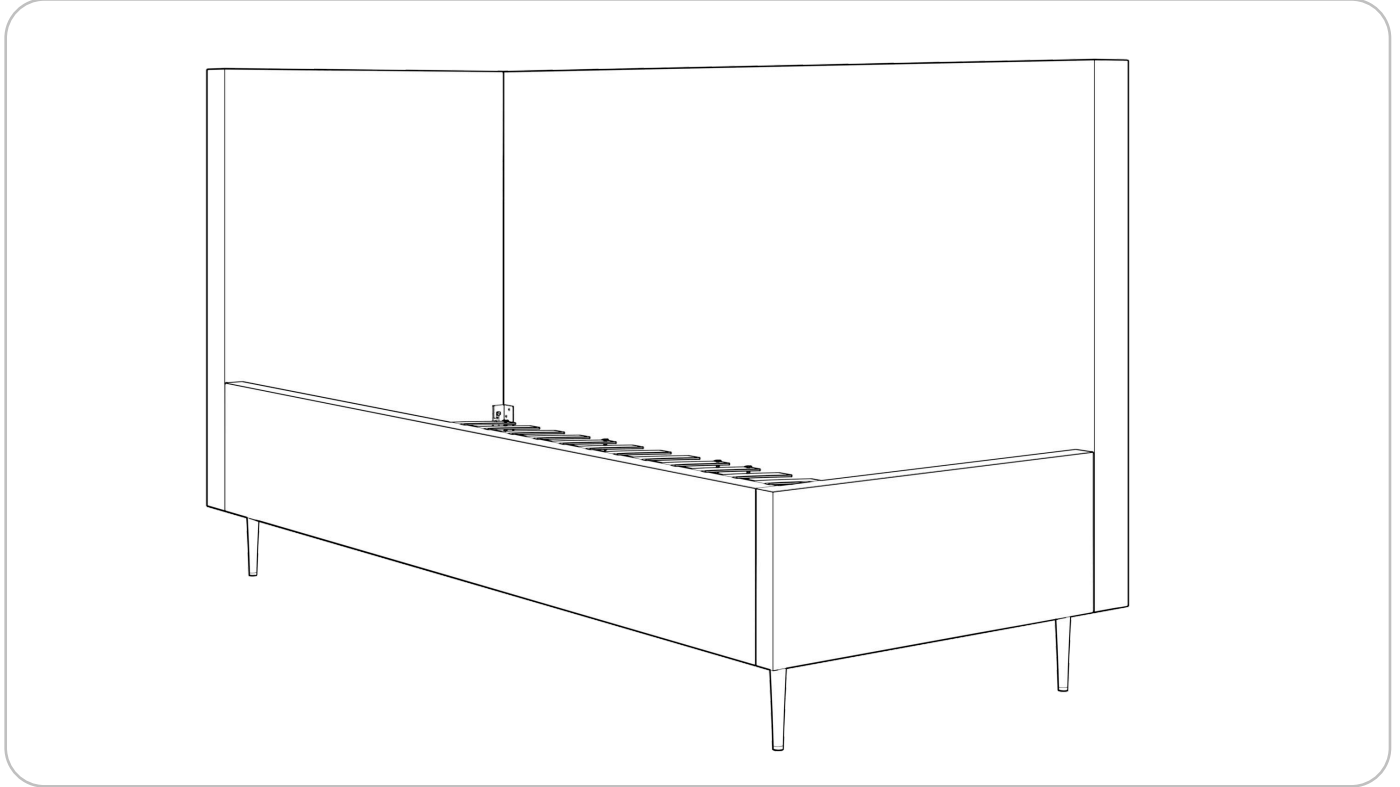


## Montageanleitung

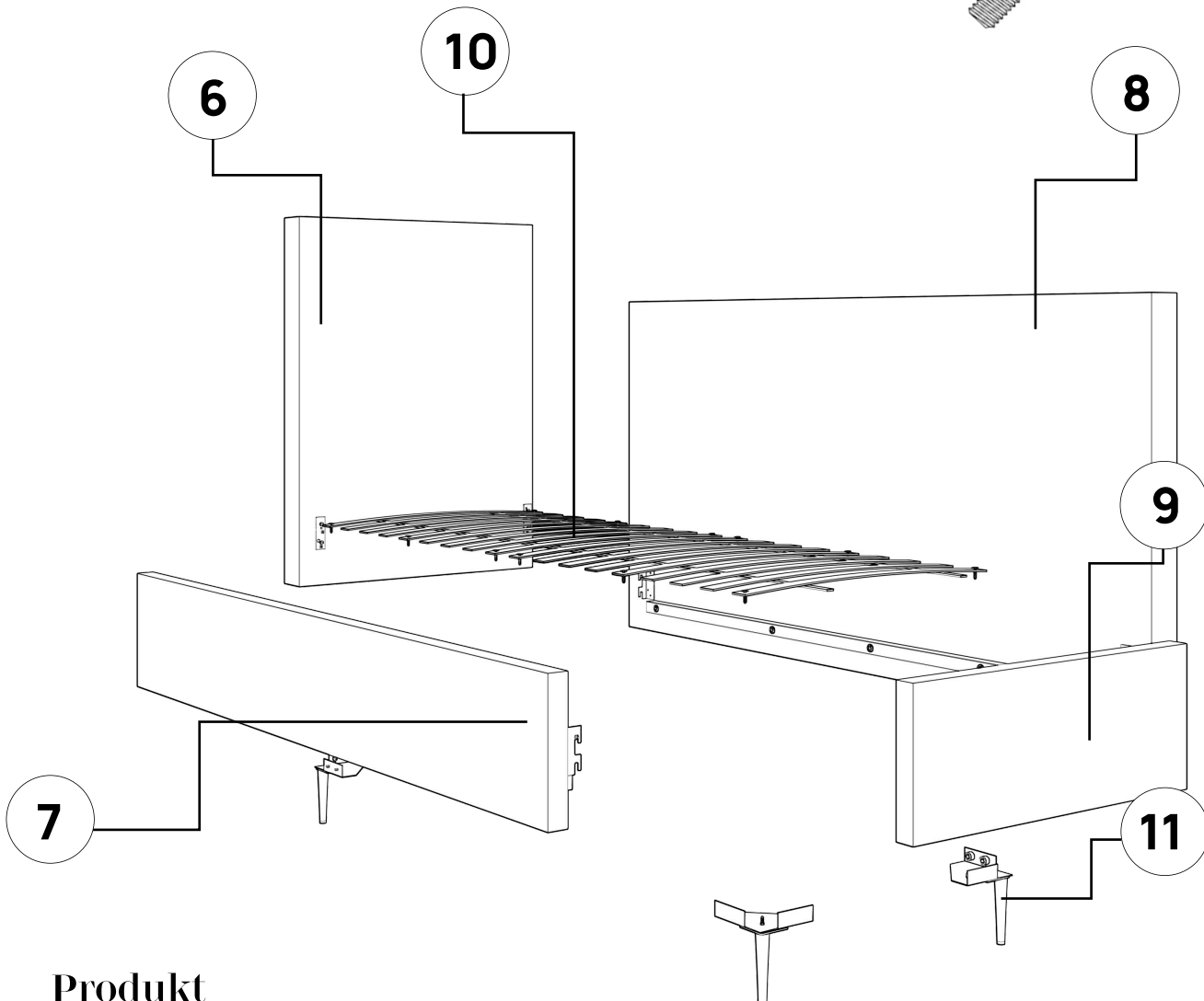
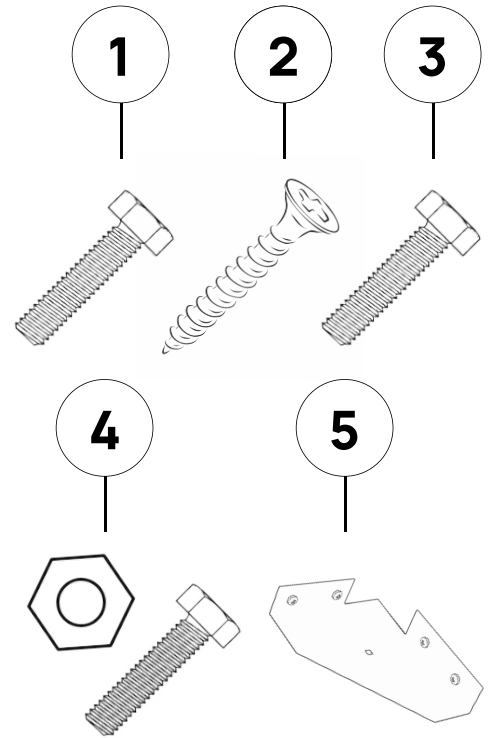


Produkt

Nadia Bett ohne Bettzeugbehälter

## Liste der Elemente

Nr.	Name	Menge
1	Rahmenverbindungsbolzen	8
2	Befestigungsschraube für den Rahmen	12
3	Schraube für Beinecke	16
4	Fußschraube mit Mutter	16
5	Ecke Bein	4
6	Kopfstütze hinten	1
7	Seite	1
8	Seitliche Kopfstütze	1
9	Vorderseite	1
10	Rahmen	1
11	Bein	4



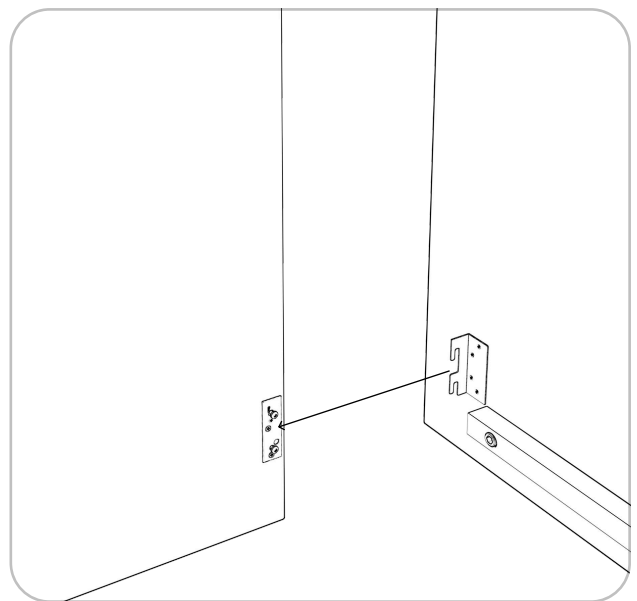
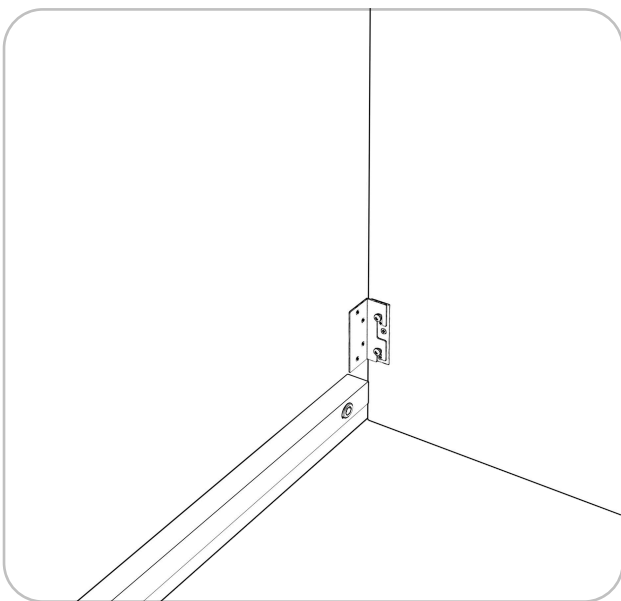
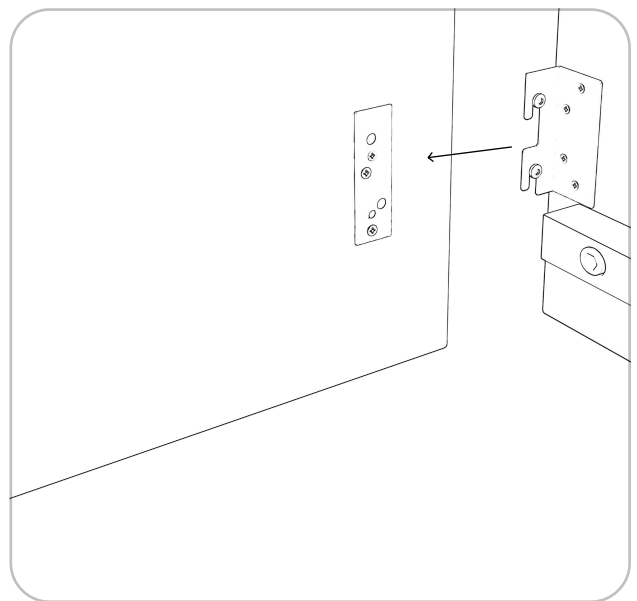
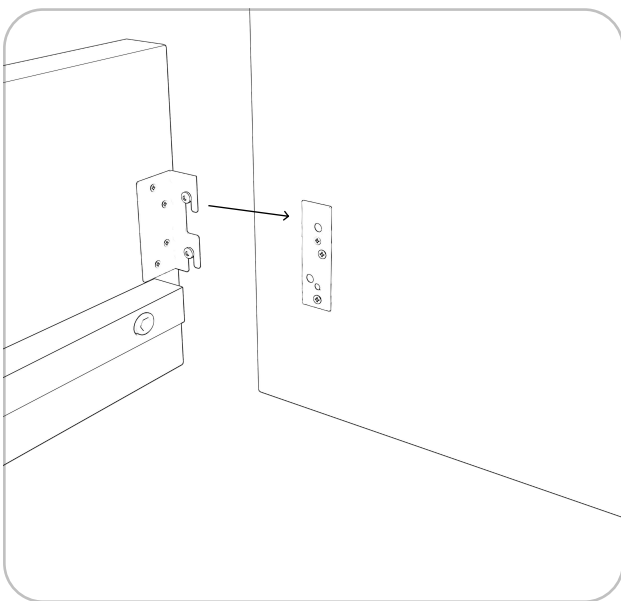
Produkt

Nadia Bett ohne Bettzeugbehälter

## Schritt 1

Verbinden Sie das Seitenteil (7), das Seitenkopfteil (8) und das Rückenkopfteil (6) mit den vier mitgelieferten Schrauben (1). Verwenden Sie dazu einen 13'-Steckschlüssel oder einen Schraubenzieher mit 13'-Einsatz.

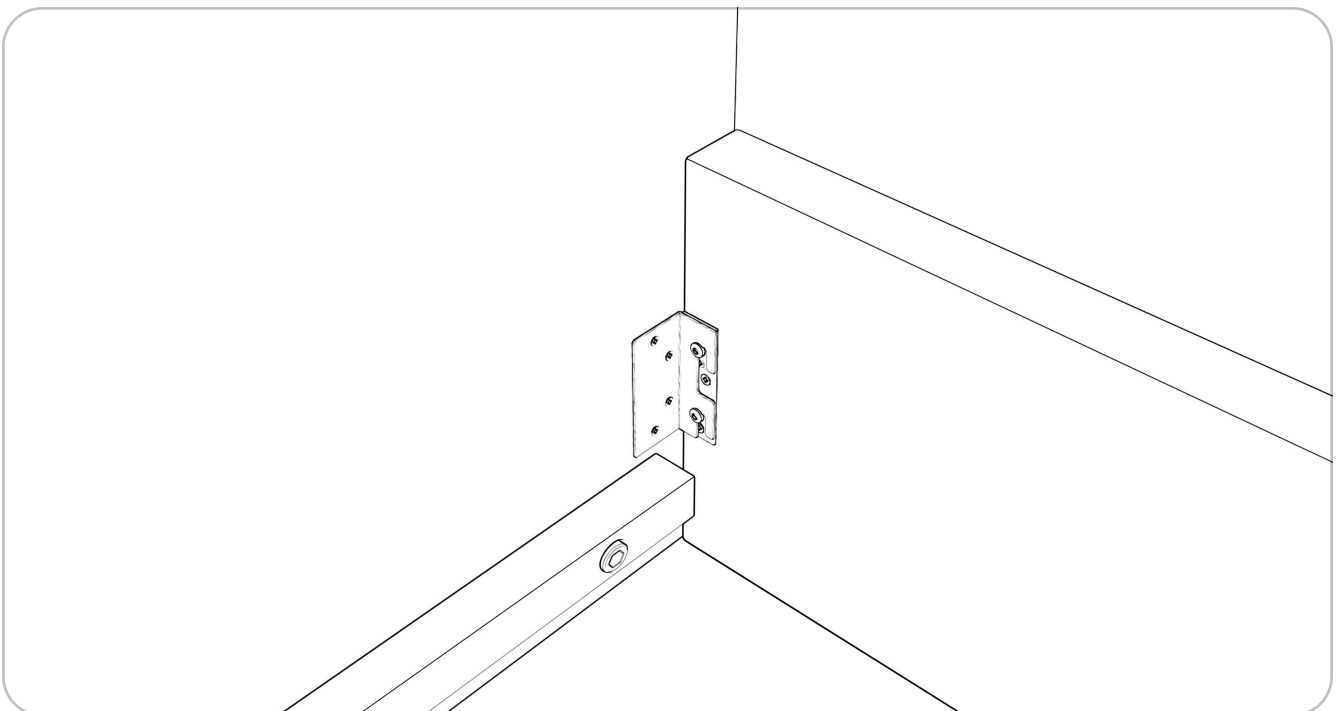
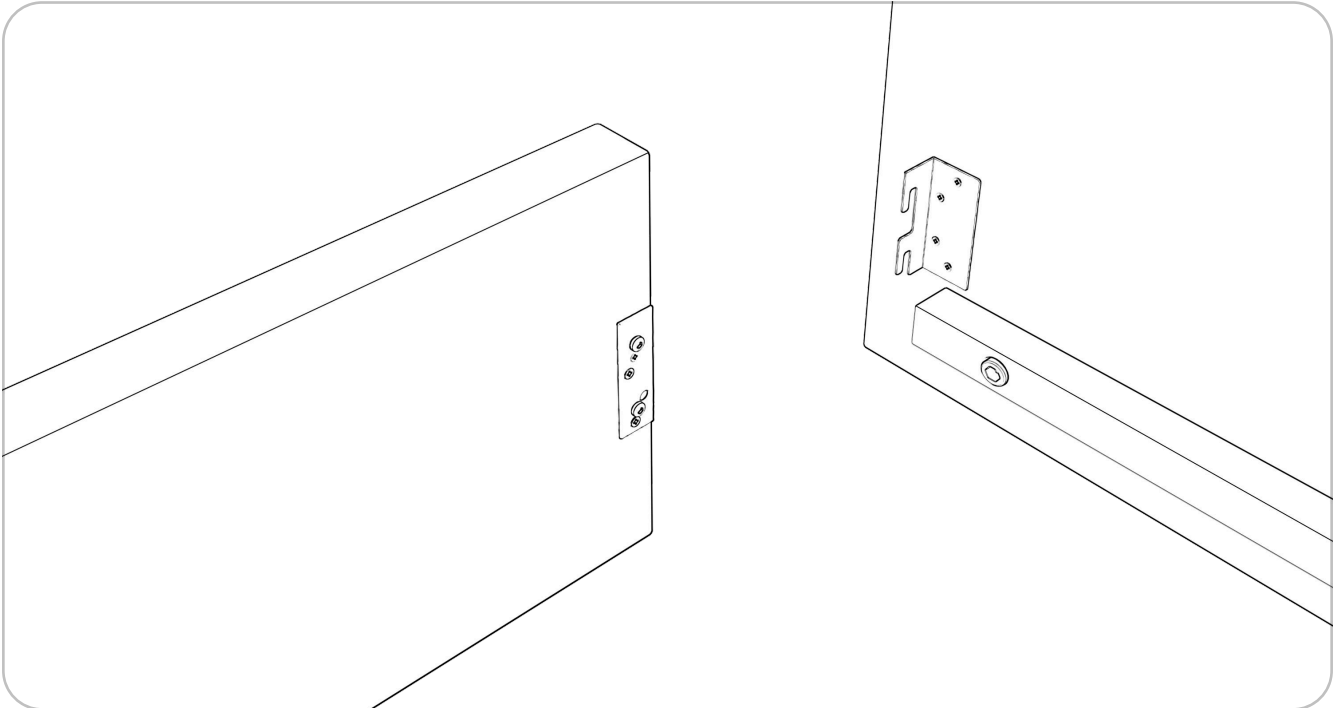
Wichtig: Ziehen Sie die Schrauben nicht bis zum Anschlag an.



## Schritt 2

Verbinden Sie die Seite (7), das seitliche Kopfteil (8) und die Front (9) mit den vier mitgelieferten Schrauben (1). Verwenden Sie dazu einen 13'-Steckschlüssel oder einen Schraubenzieher mit 13'-Einsatz.

Wichtig: Ziehen Sie die Schrauben nicht bis zum Anschlag an.



Produkt

Nadia Bett ohne Bettzeugbehälter

## Schritt 3

Befestigen Sie die 4 Ecken des Bettes mit den 16 mitgelieferten Schrauben (4) an den Füßen (6). Verwenden Sie dazu einen Inbusschlüssel oder einen Schraubendreher mit passendem Einsatz.

Wichtig: Ziehen Sie die Schrauben nicht bis zum Anschlag an.

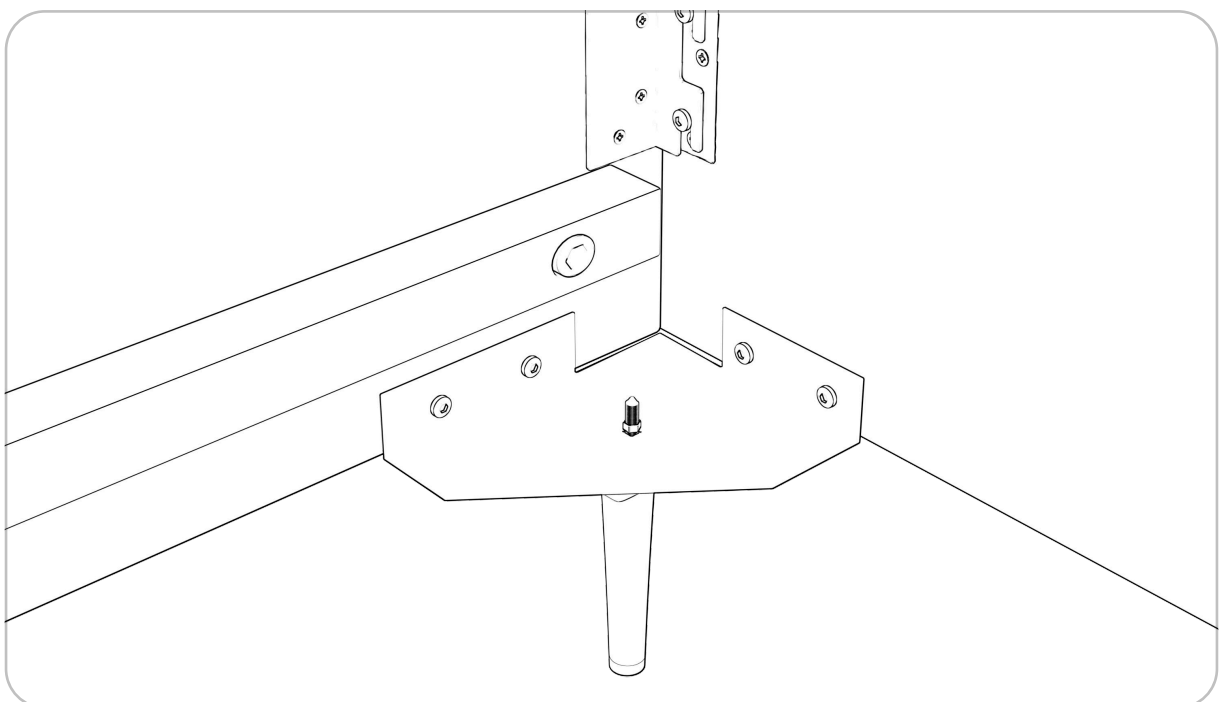
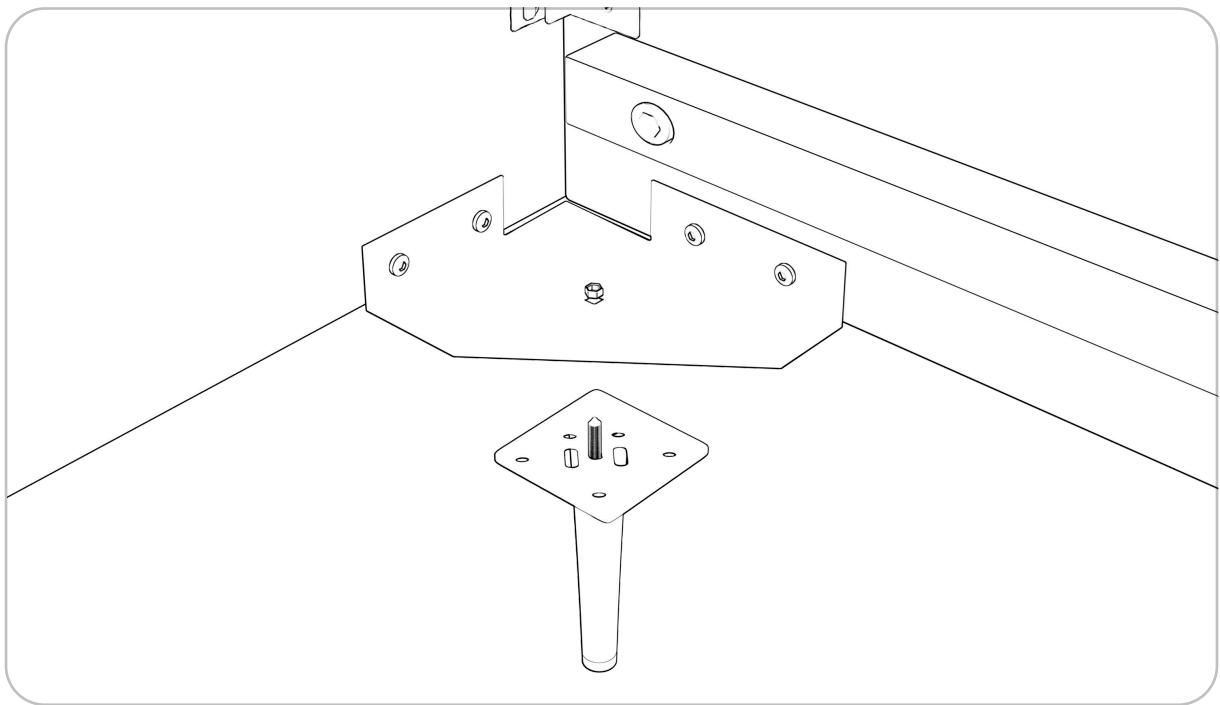


Produkt

Nadia Bett ohne Bettzeugbehälter

## Schritt 4

Befestigen Sie die 4 Beine (12) an den 4 Ecken der Beine (6) mit den 4 mitgelieferten Schrauben und Muttern (5). Verwenden Sie dazu einen 13'-Steckschlüssel oder einen Schraubenzieher mit einem 13'-Einsatz.  
Wichtig: Ziehen Sie die Schrauben nicht bis zum Anschlag an.

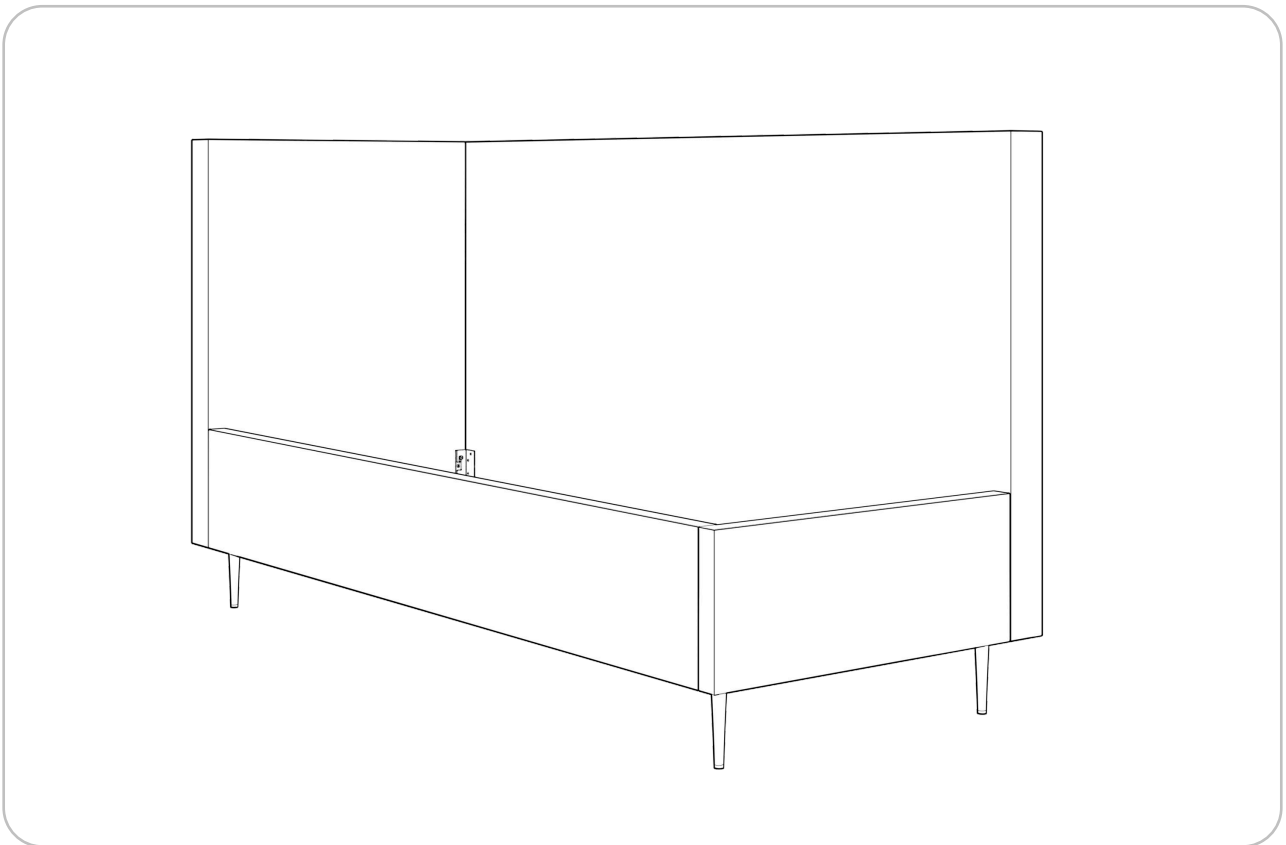


Produkt

Nadia Bett ohne Bettzeugbehälter

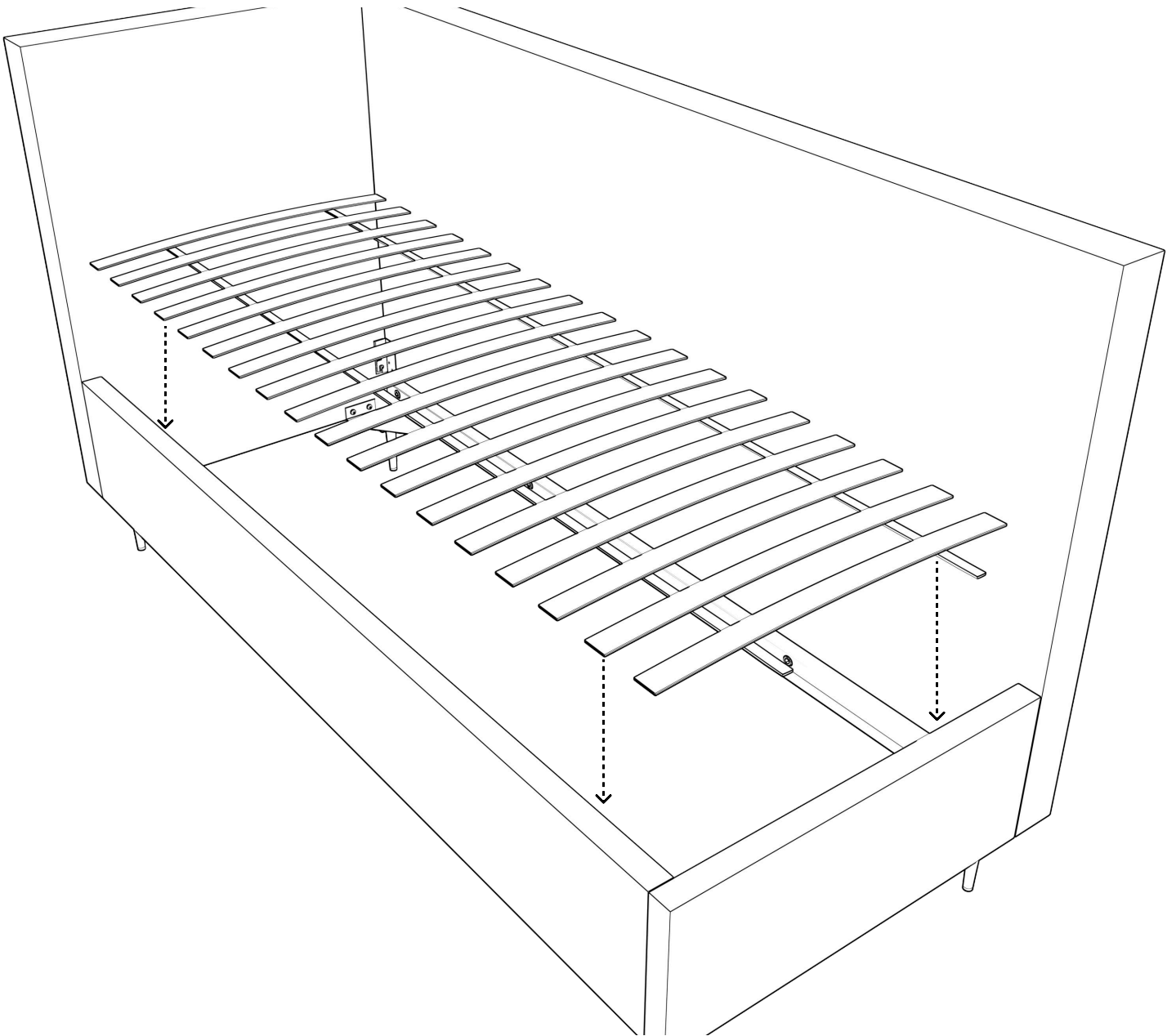
## Schritt 5

Richten Sie alle Teile des Bettes aus und ziehen Sie alle Schrauben bis zum Ende fest.



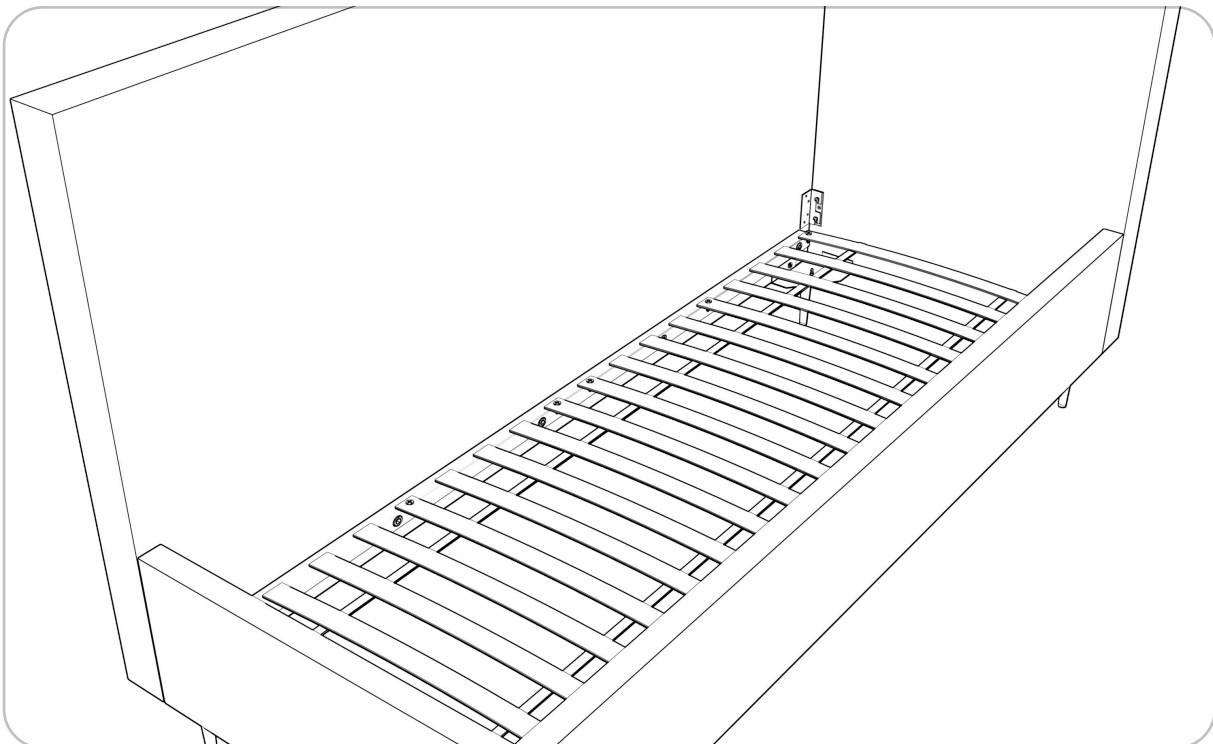
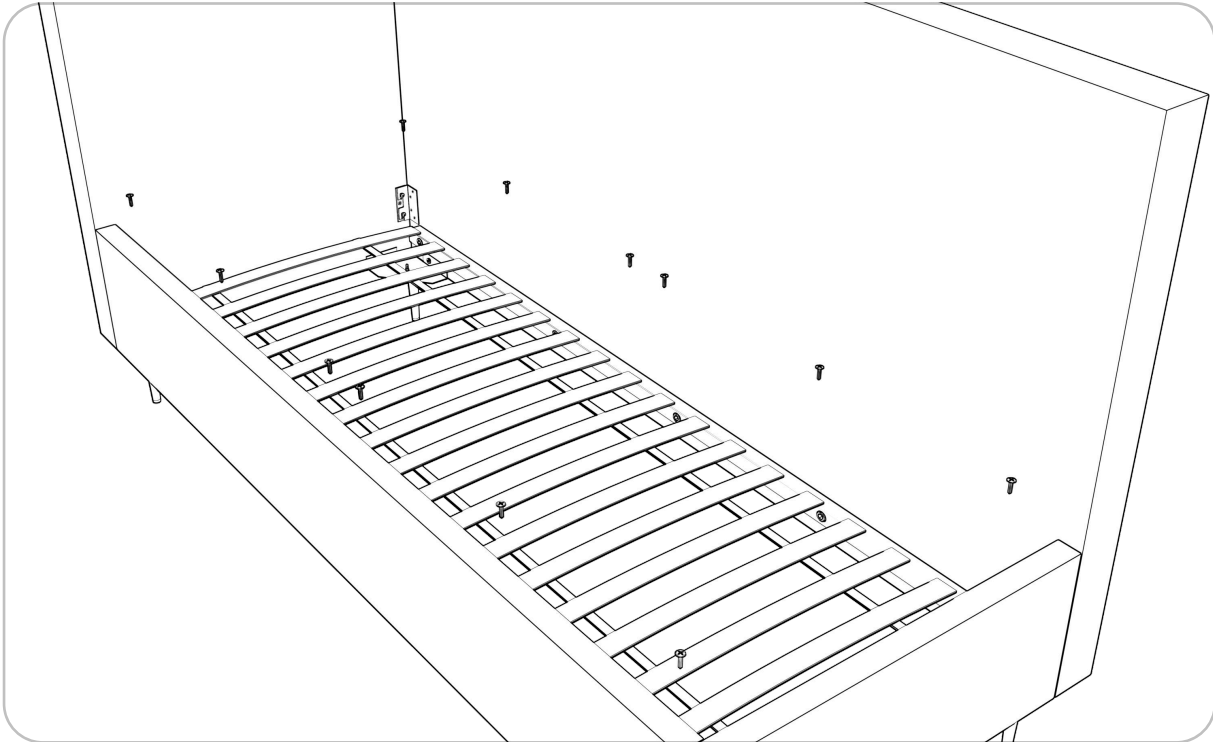
## Schritt 6

Rollen Sie den elastischen Rahmen (10) auf den Lattenrosten an der Seite und am Kopfende des Bettes (8 und 9) aus.



## Schritt 7

Schrauben Sie den Rahmen (10) mit den zwölf mitgelieferten Schrauben (2) - sechs pro Seite - an die seitlichen Latten des Bettes und an das seitliche Kopfteil (8 und 9).

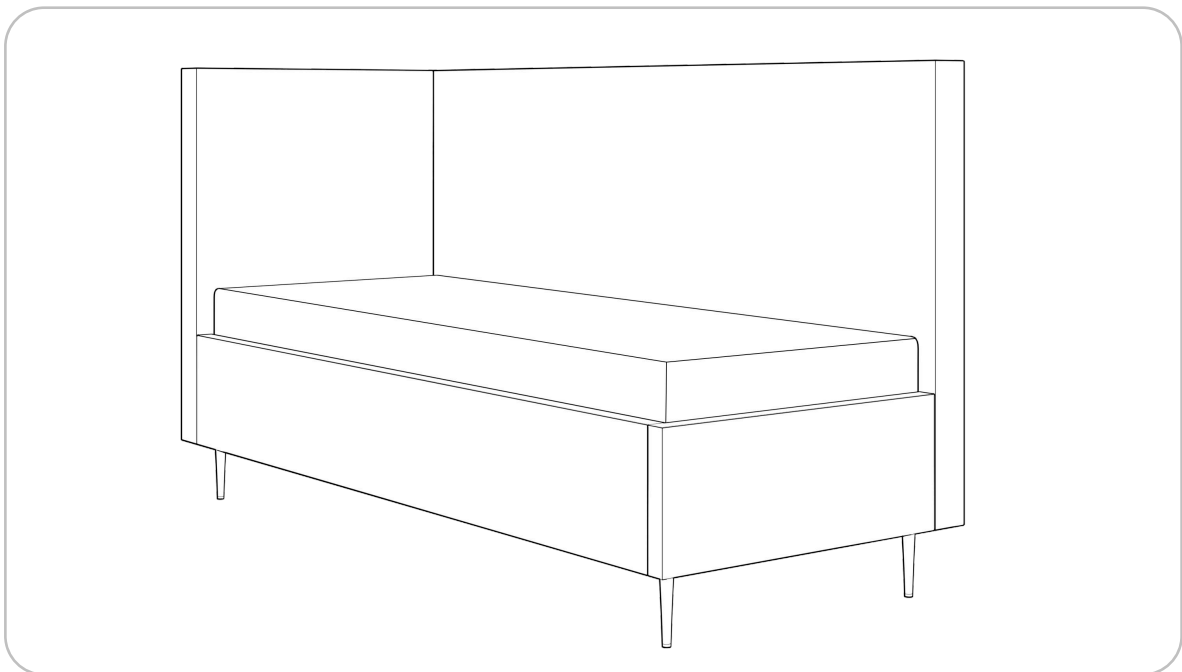
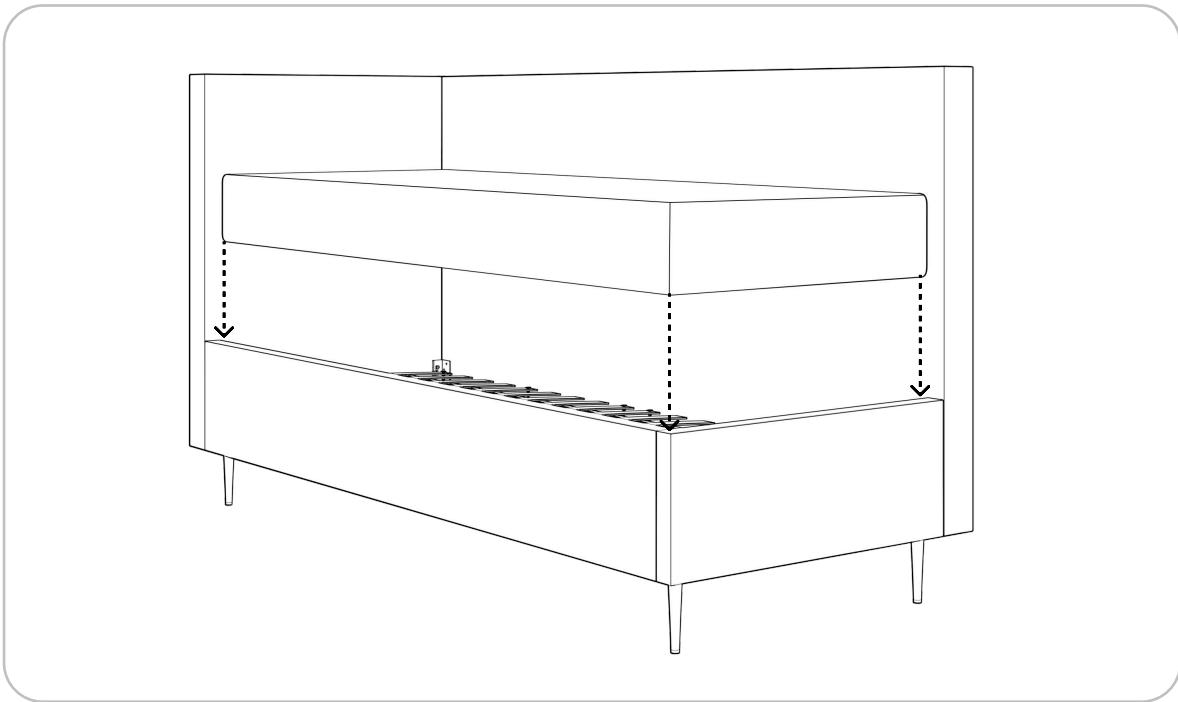


Produkt

Nadia Bett ohne Bettzeugbehälter

## Schritt 8

Legen Sie die Matratze auf den Rahmen (11)



Bereit

Wenn Sie Hilfe benötigen, einen Rat wünschen oder Probleme bei der Installation aufgetreten sind, wenden Sie sich bitte an unseren Spezialisten.



+49 1577 8673965



[kontakt@mybed.de](mailto:kontakt@mybed.de)