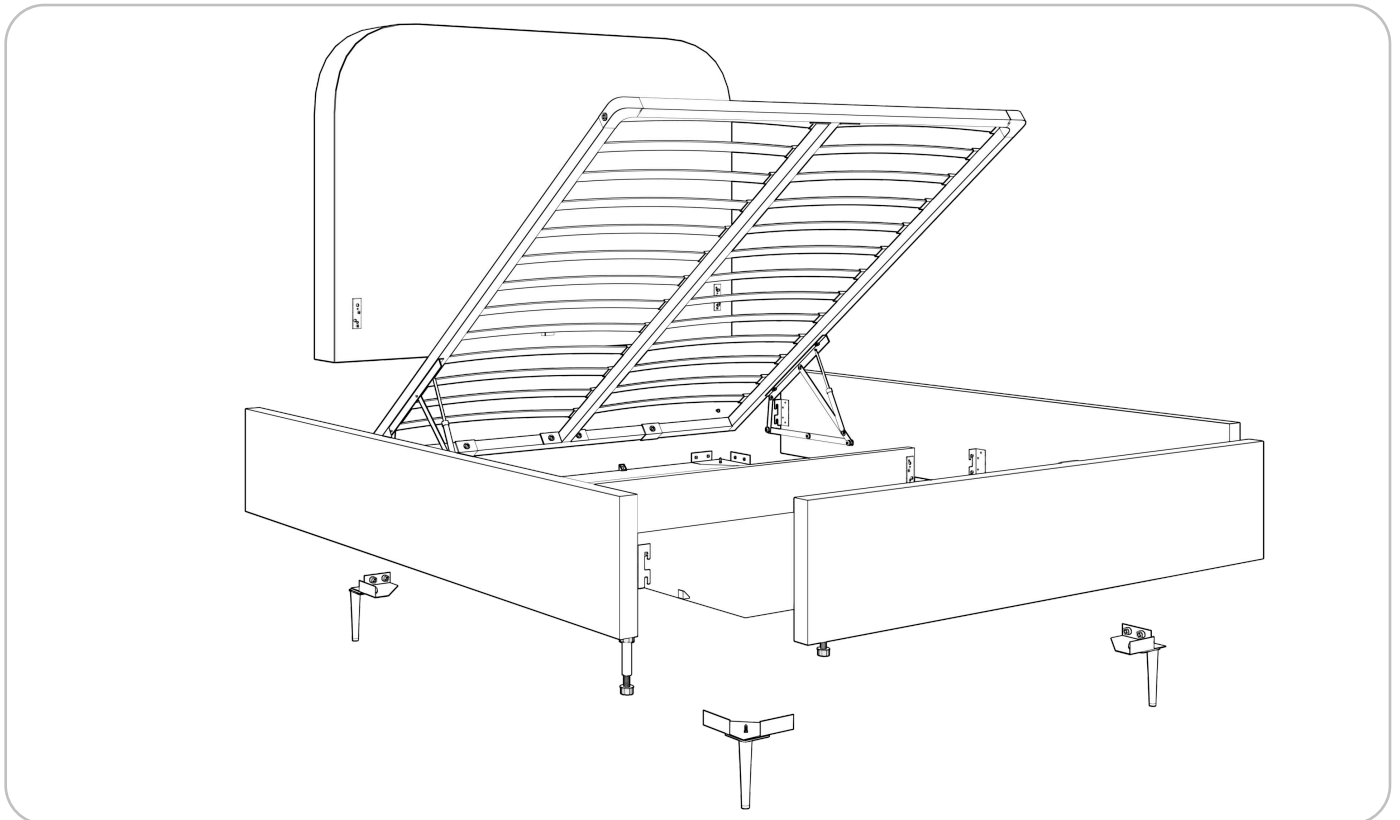
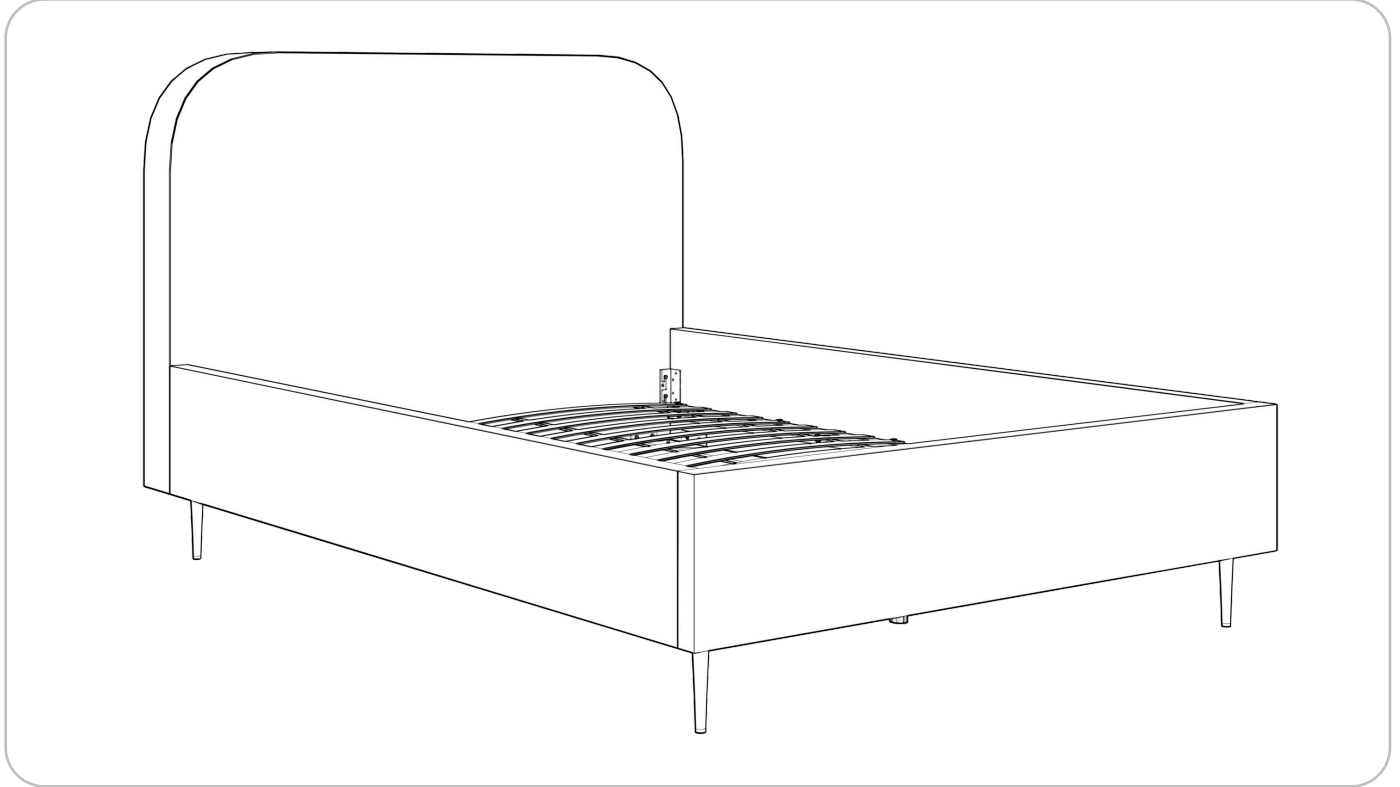


## Montageanleitung

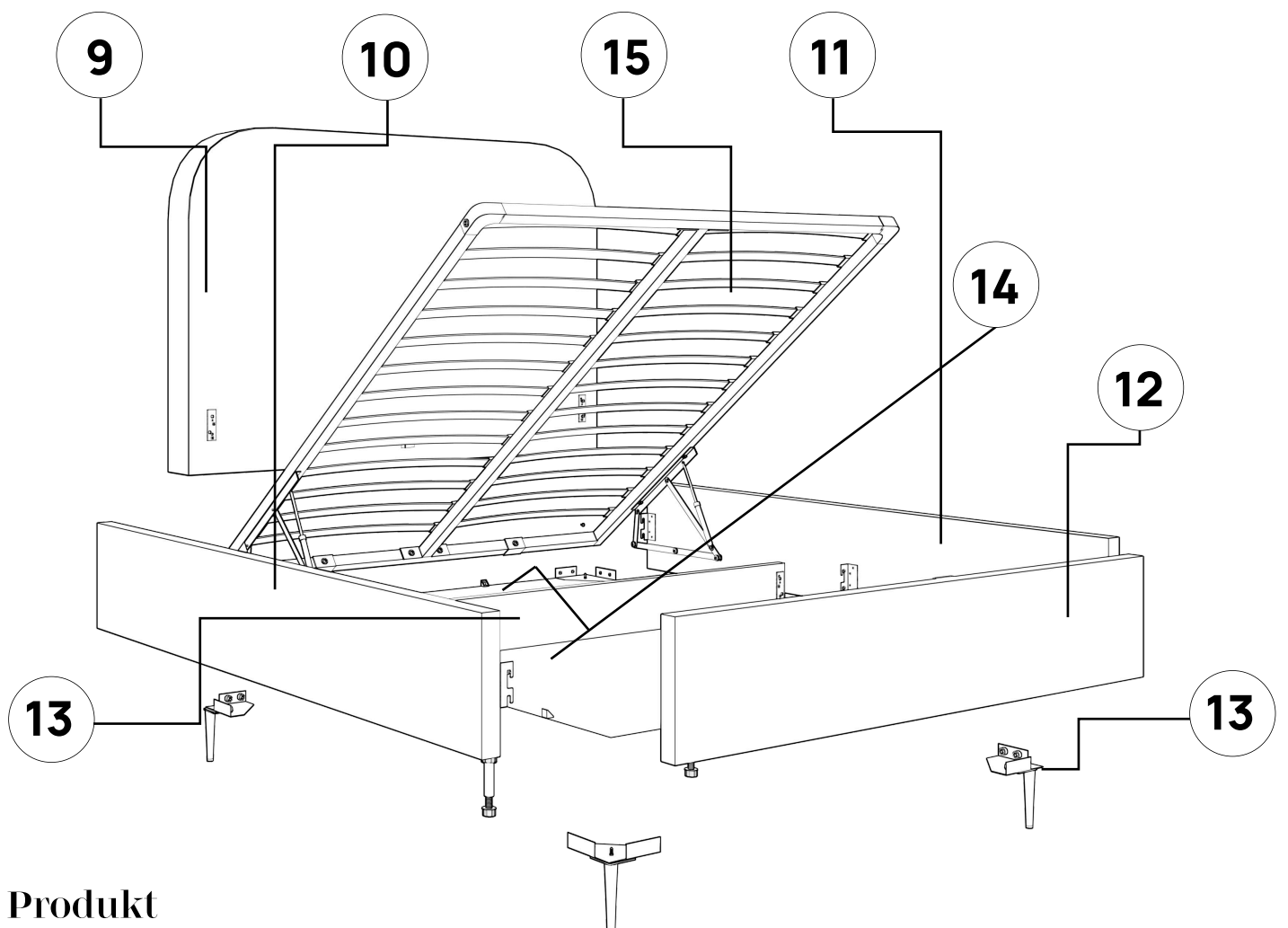
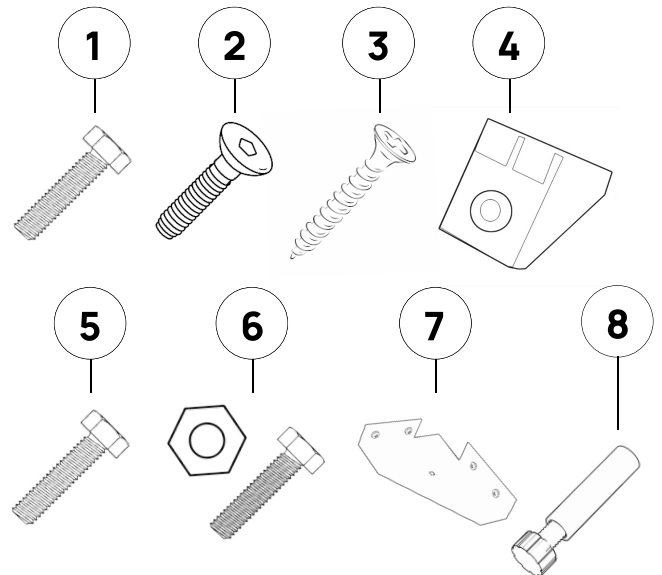


Produkt

Plain Bett mit Bettzeugcontainer

## Liste der Elemente

Nr.	Name	Menge
1	Rahmenverbindungsbolzen	12
2	Befestigungsschraube für den Rahmen	10
3	Haltewinkel für den Boden des Behälters	16
4	Winkelschraube	16
5	Schraube für Beinecke	16
6	Fußschraube mit Mutter	4
7	Ecke Bein	1
8	Verstellbarer Ständer	2
9	Kopfstütze	1
10	Linke Seite	1
11	Rechte Seite	1
12	Vorderseite	1
13	Querbalke	1
14	Boden des Behälters	2
15	Rahmen	1
16	Beine	4



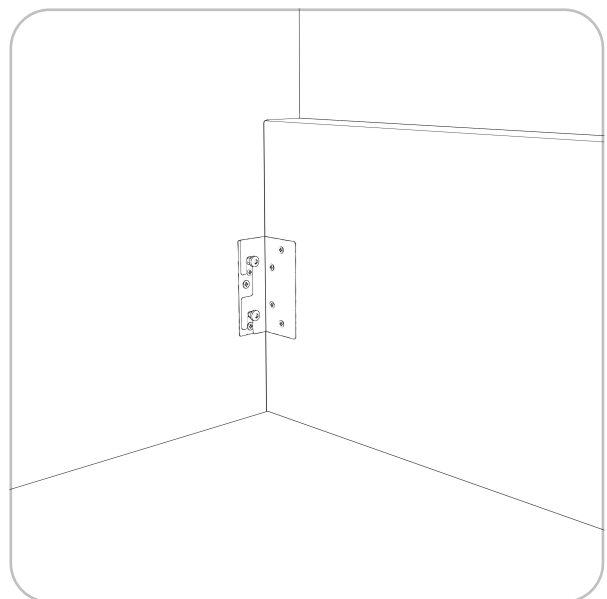
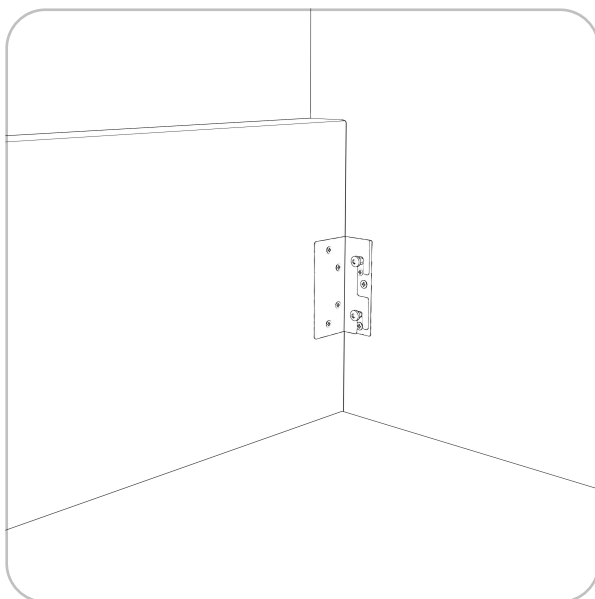
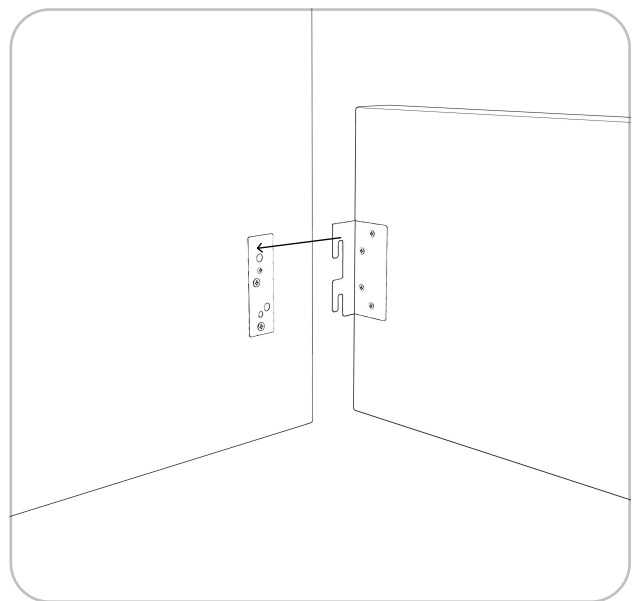
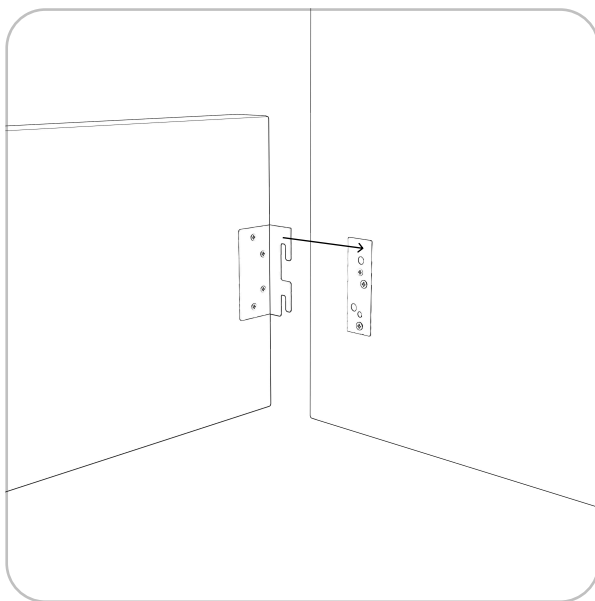
Produkt

Plain Bett mit Bettzeugcontainer

## Schritt 1

Verbinden Sie die linke Seite (10), die rechte Seite (11) und das Kopfteil (9) mit den vier mitgelieferten Schrauben (1). Verwenden Sie dazu einen 13'-Steckschlüssel oder einen Schraubenzieher mit 13'-Einsatz.

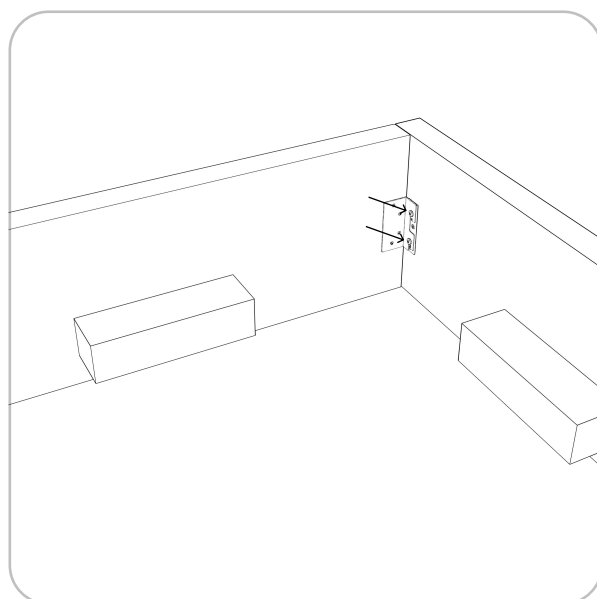
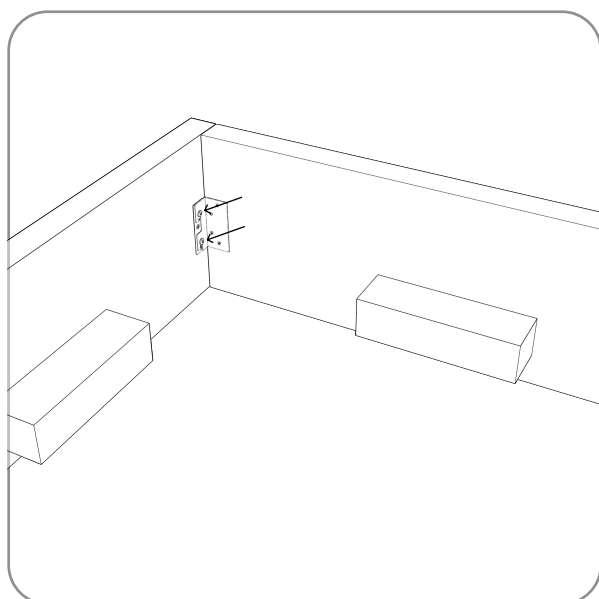
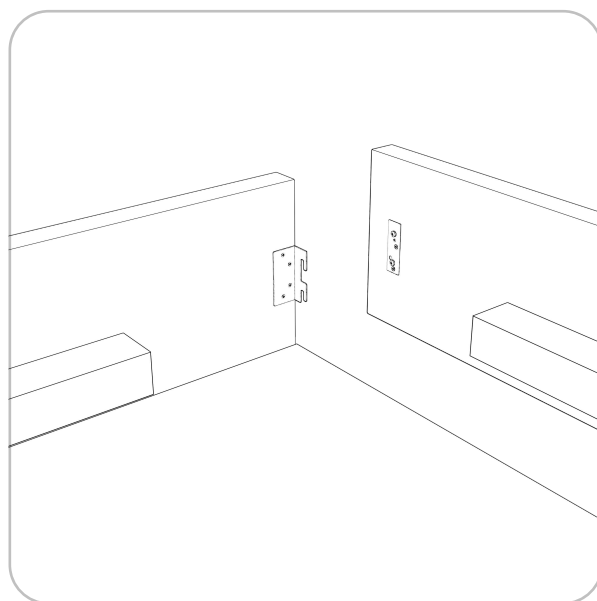
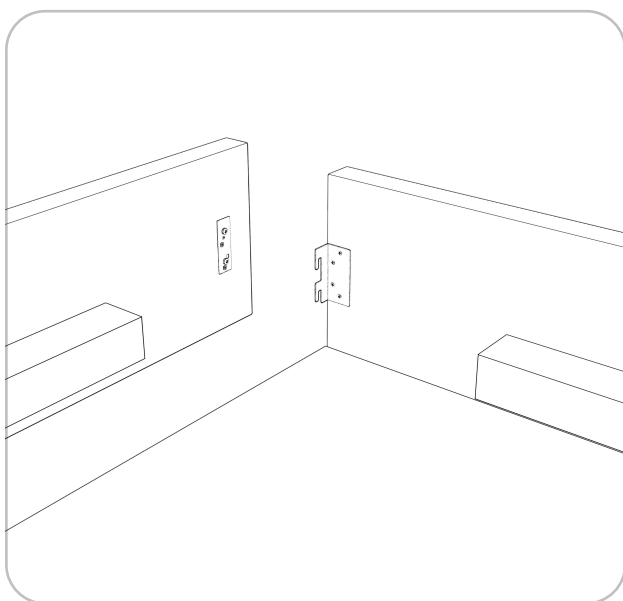
Wichtig: Ziehen Sie die Schrauben nicht ganz fest, sondern lassen Sie den nötigen Spielraum, um den Boden des Containers (13)



## Schritt 2

Verbinden Sie die linke Seite (10), die rechte Seite (11) und die Front (12) mit den vier mitgelieferten Schrauben (1). Verwenden Sie dazu einen 13'-Steckschlüssel oder einen Schraubenzieher mit 13'-Einsatz.

Wichtig: Ziehen Sie die Schrauben nicht ganz fest, sondern lassen Sie den nötigen Spielraum, um den Boden des Behälters (13)



Produkt

Plain Bett mit Bettzeugcontainer

## Schritt 3

Befestigen Sie die 4 Ecken des Bettes mit den 16 mitgelieferten Schrauben (5) an den Füßen (7). Verwenden Sie dazu einen Inbusschlüssel oder einen Schraubendreher mit passendem Einsatz.

Wichtig: Ziehen Sie die Schrauben nicht ganz fest, sondern lassen Sie den nötigen Platz für den Boden des Behälters (14).



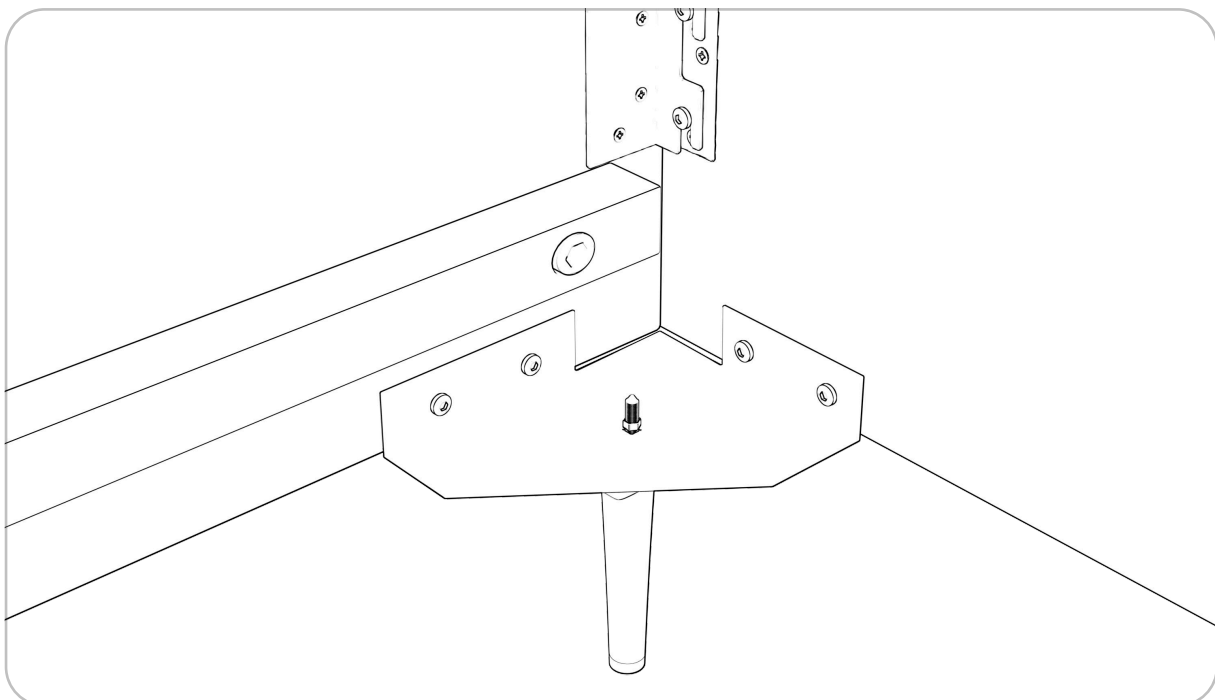
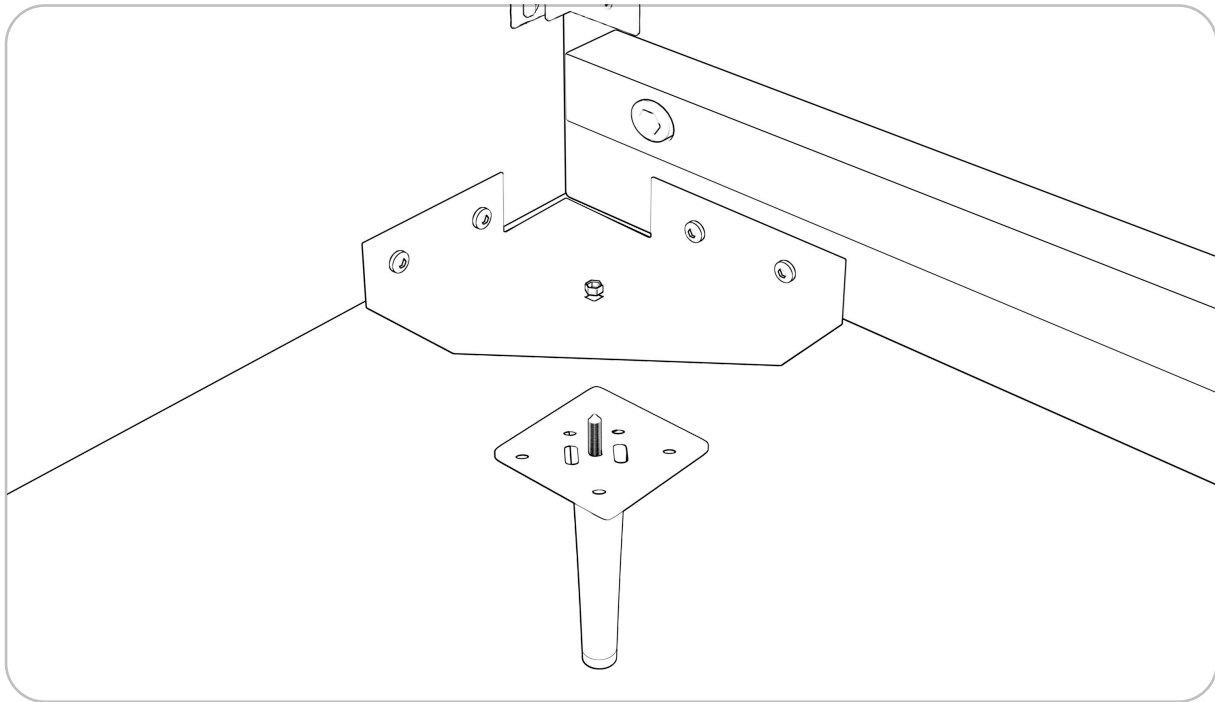
Produkt

Plain Bett mit Bettzeugcontainer

## Schritt 4

Befestigen Sie die 4 Beine (16) an den 4 Ecken an den Beinen (7) mit den 4 mitgelieferten Schrauben und Muttern (6). Verwenden Sie dazu einen 13'-Steckschlüssel oder einen Schraubenzieher mit 13'-Einsatz.

Wichtig: Ziehen Sie die Schrauben nicht ganz fest, sondern lassen Sie das notwendige Spiel, um den Boden des Behälters (14)

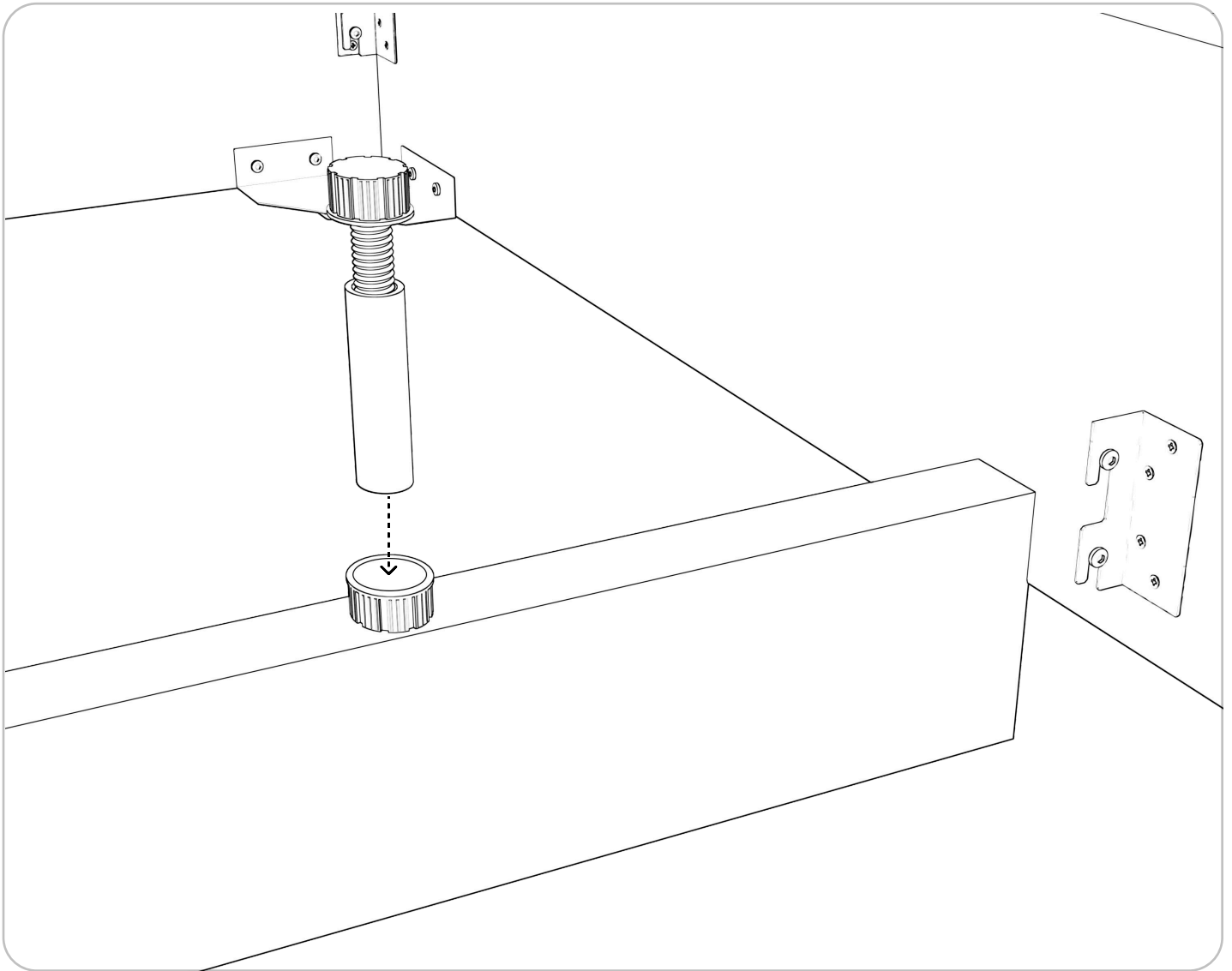


Produkt

Plain Bett mit Bettzeugcontainer

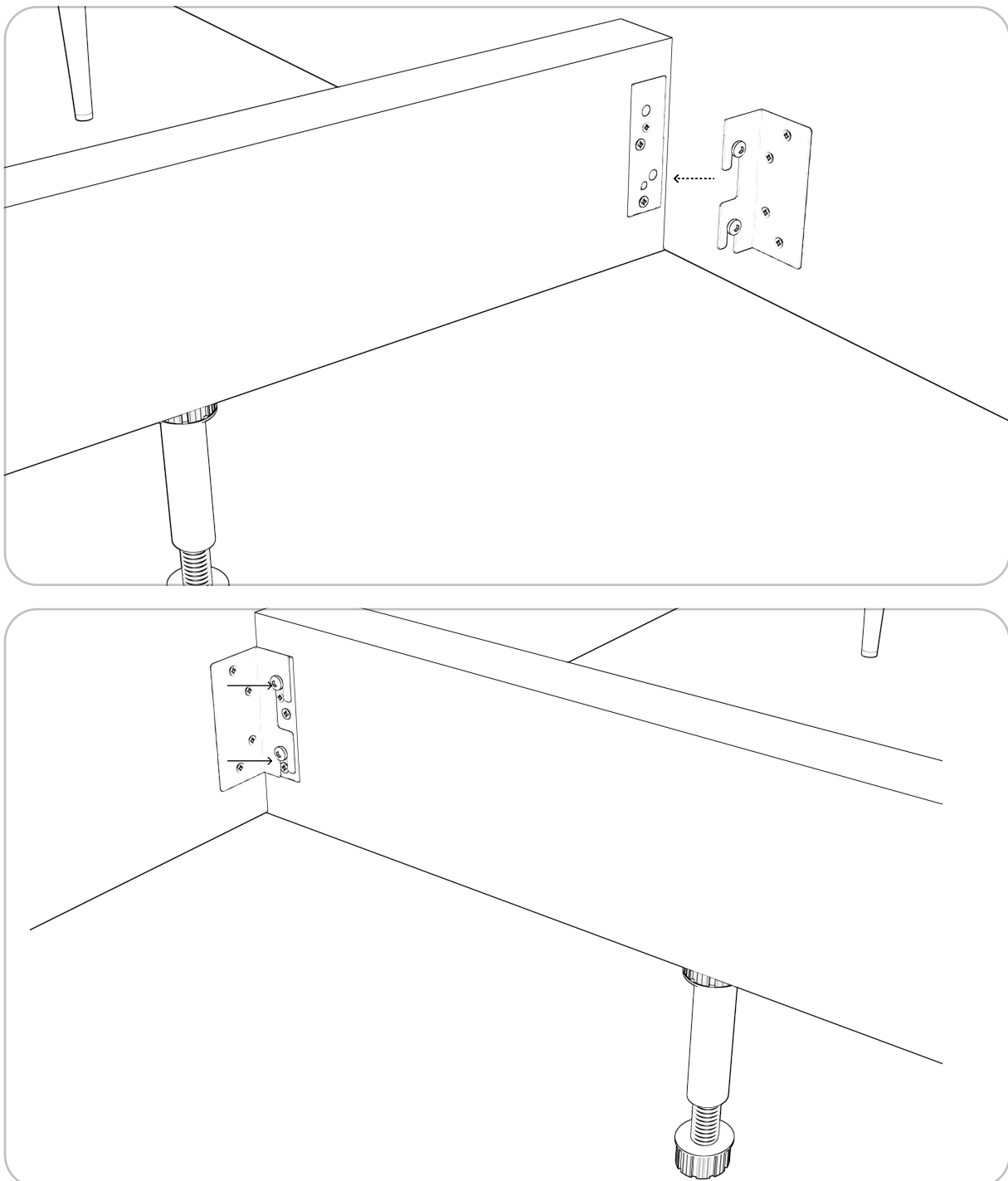
## Schritt 5

Setzen Sie die beiden verstellbaren Stützen (8) in die beiden an der Querstange (13) angebrachten Schlitze



## Schritt 6

Verbinden Sie die linke Seite (10), die rechte Seite (11) und die Querstange (13) mit den vier mitgelieferten Schrauben (1). Verwenden Sie dazu einen 13'-Steckschlüssel oder einen Schraubenzieher mit 13'-Einsatz. Stellen Sie dann am unteren Ende der verstellbaren Stütze (8) deren Höhe auf die Höhe des Beins ein, indem Sie sie im oder gegen den Uhrzeigersinn drehen. Wichtig: Ziehen Sie die Schrauben nicht ganz fest, sondern lassen Sie den nötigen Spielraum, um den Boden des Behälters (14)

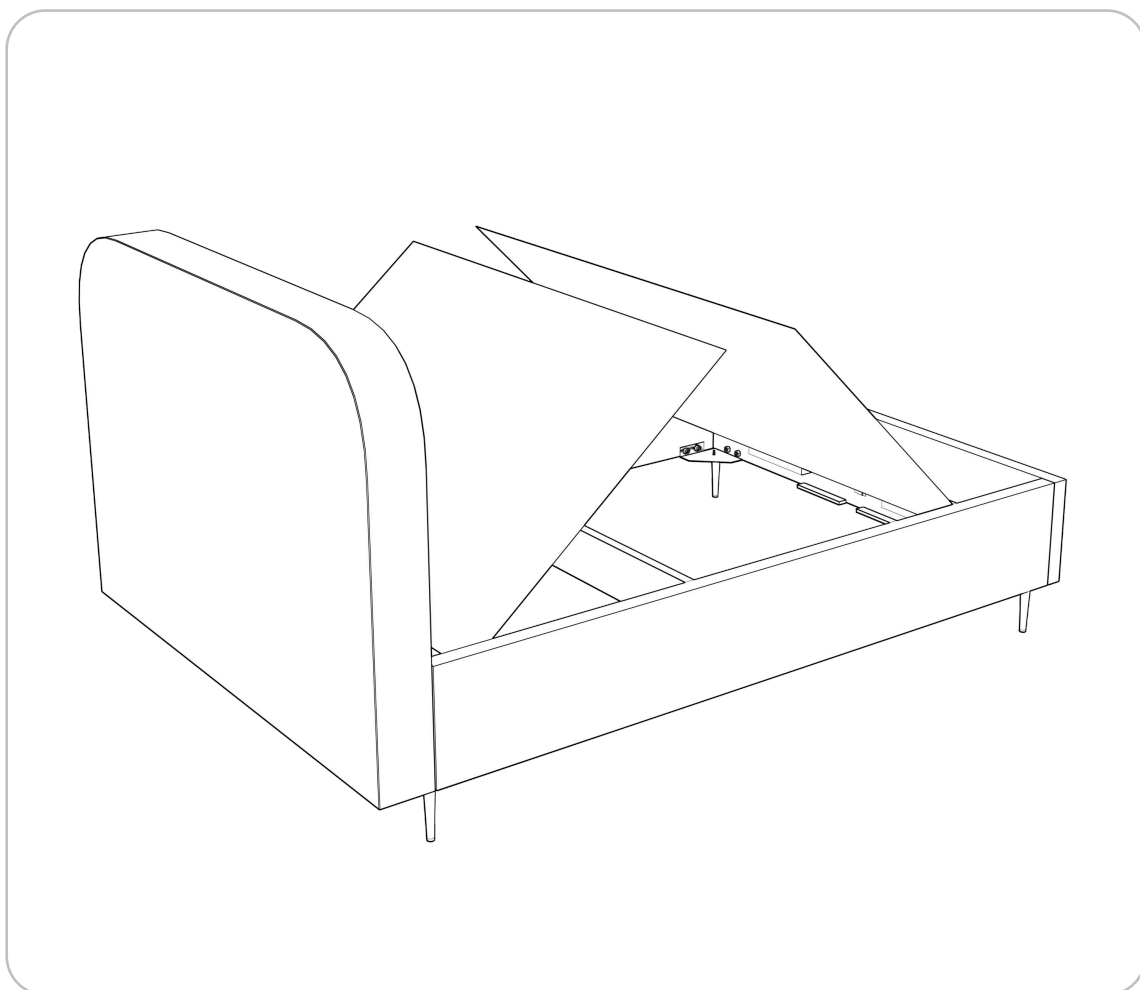


Produkt

Plain Bett mit Bettzeugcontainer

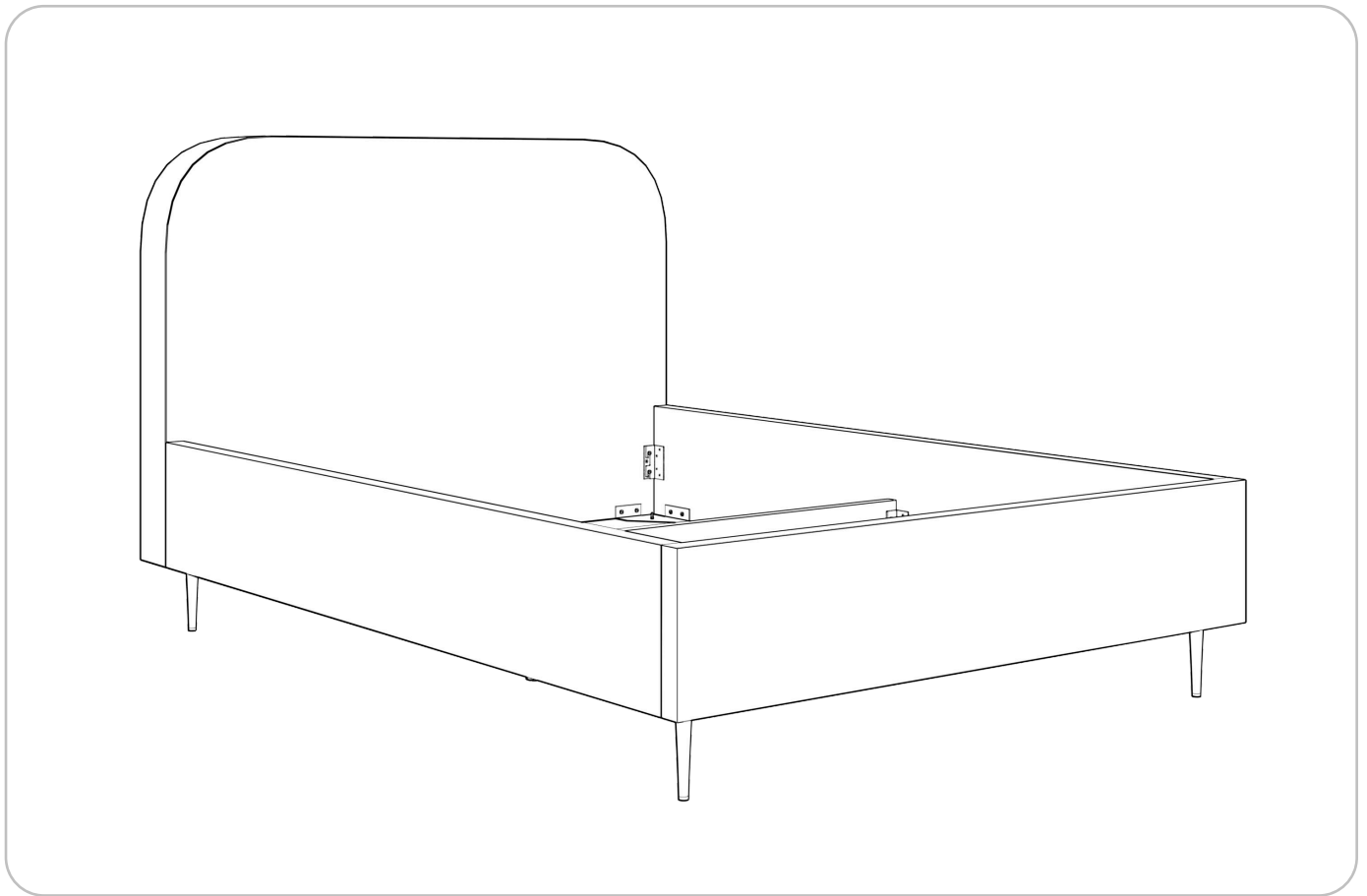
## Schritt 7

Schieben Sie die Behälterböden (14) vorsichtig zwischen die Querstreben (13)



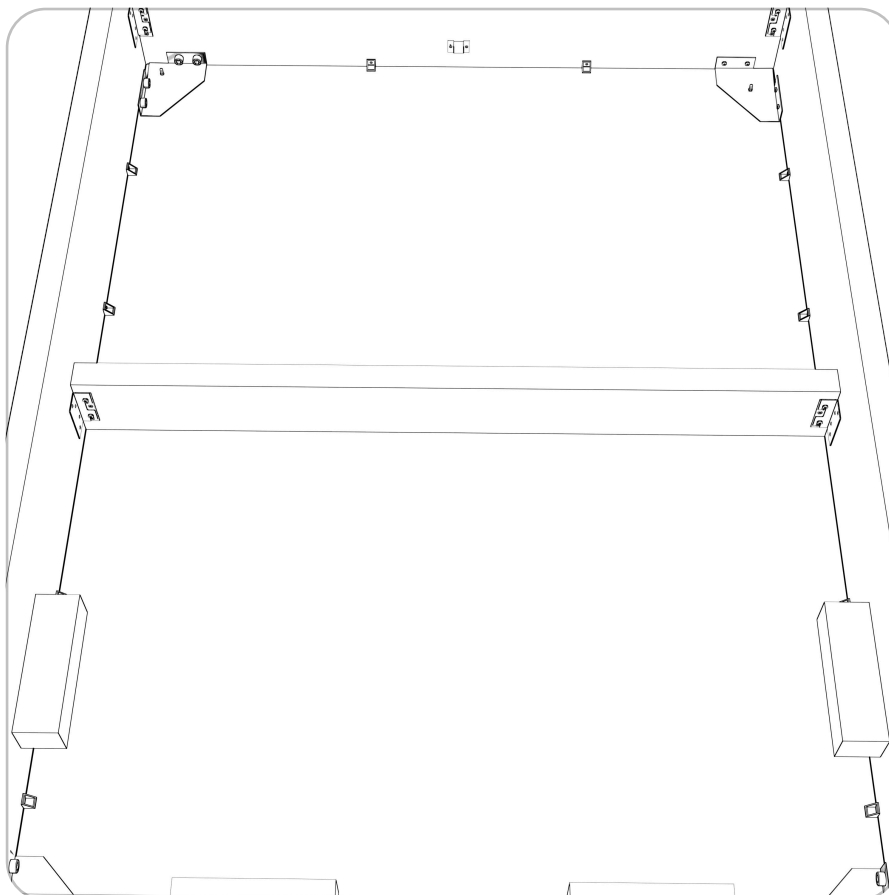
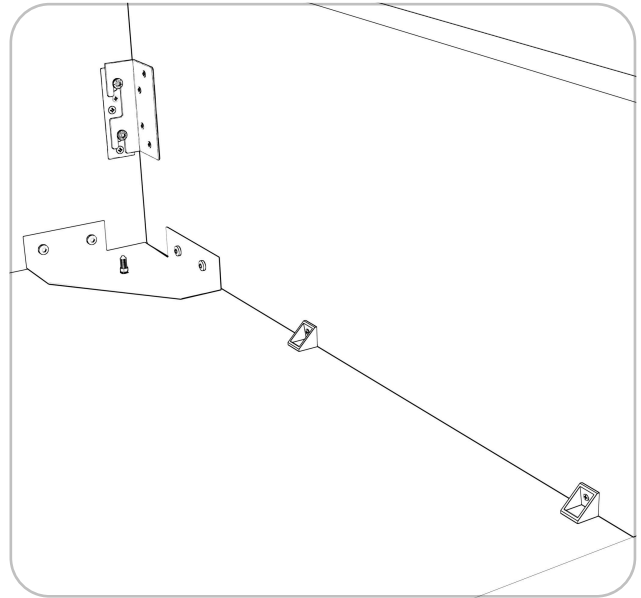
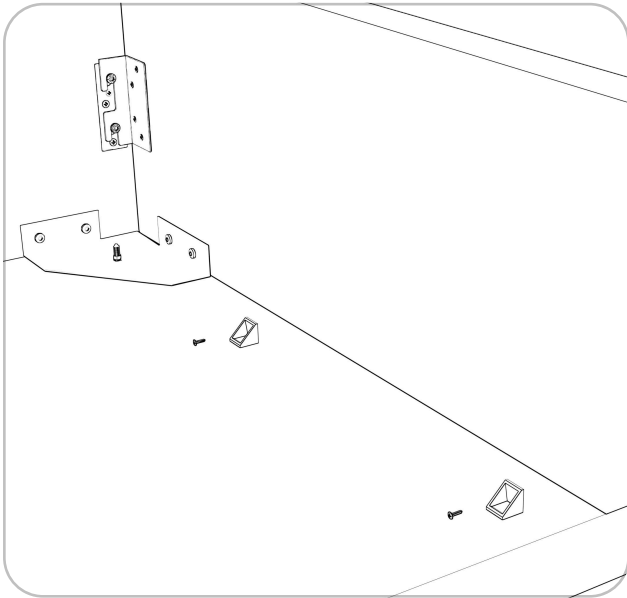
## Schritt 8

Richten Sie alle Teile des Bettes aus und ziehen Sie alle Schrauben am Ende fest.



## Schritt 9

Verschrauben Sie die Winkel (4) mit den mitgelieferten Schrauben (3) - je 2 Stück an den Seiten (10 und 11), an der Stirnseite (12), am Kopfteil (9) und am Querträger (13), um die Böden des Containers (14) zu verstreben

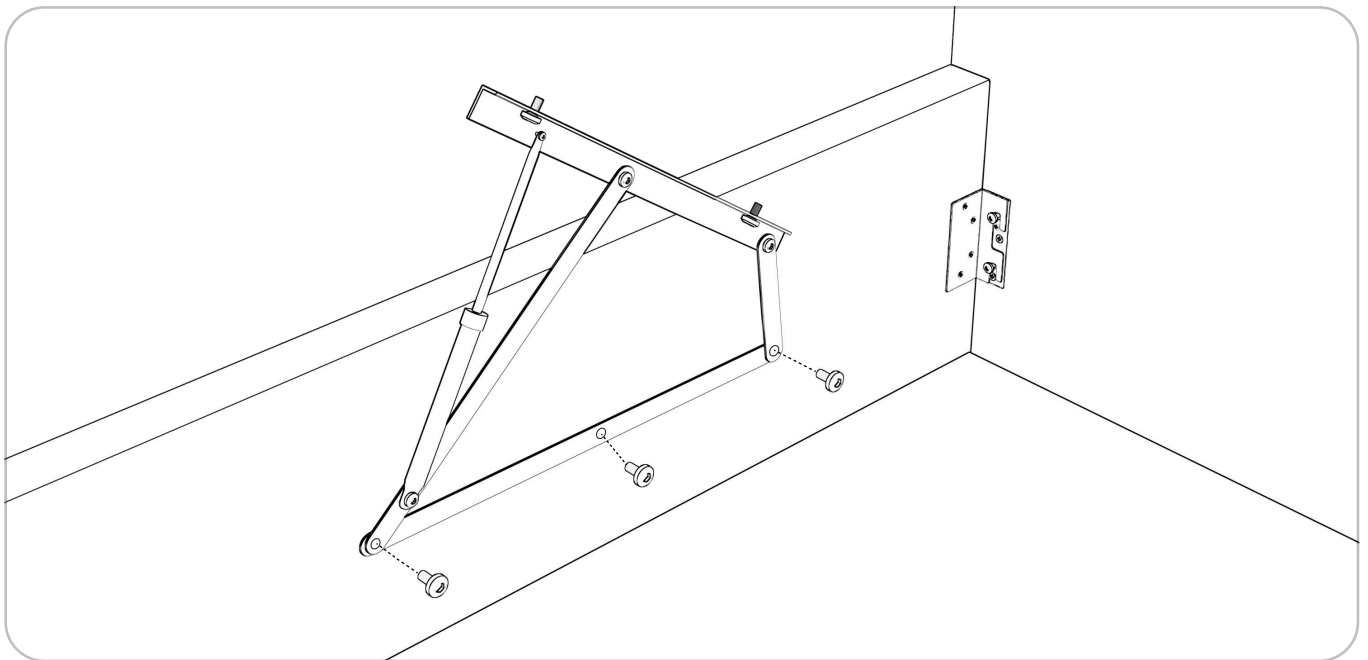
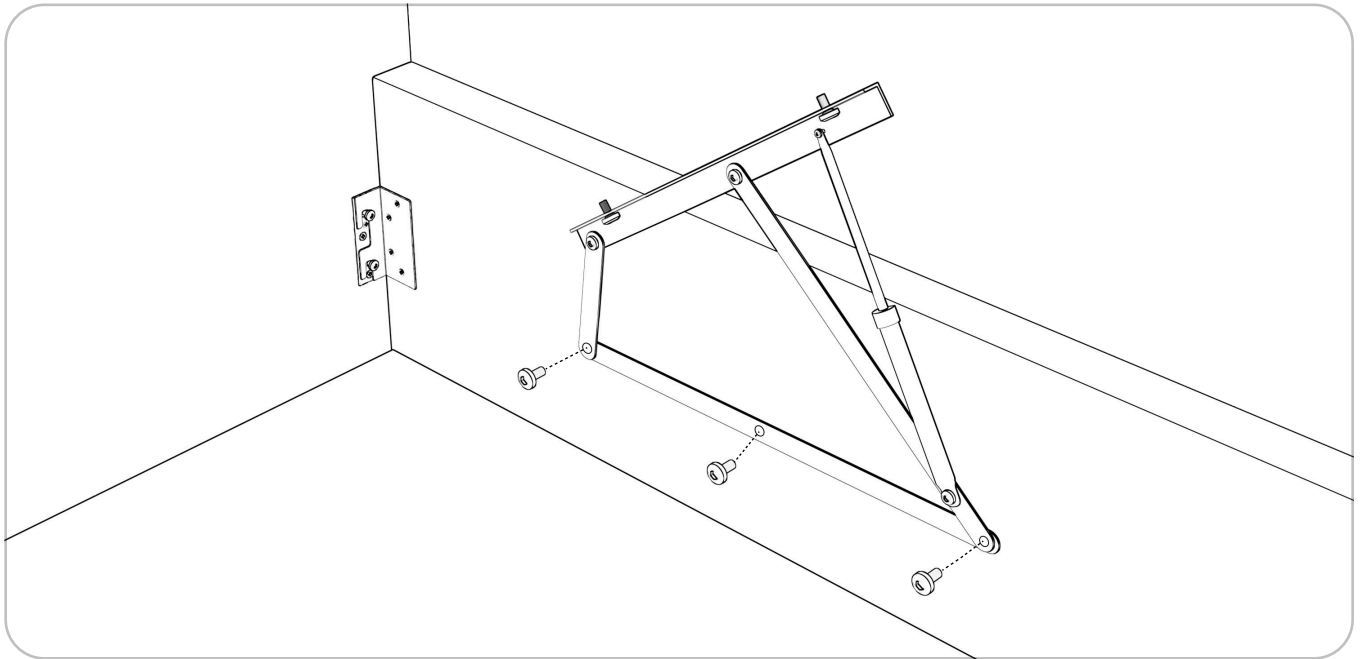


Produkt

Plain Bett mit Bettzeugcontainer

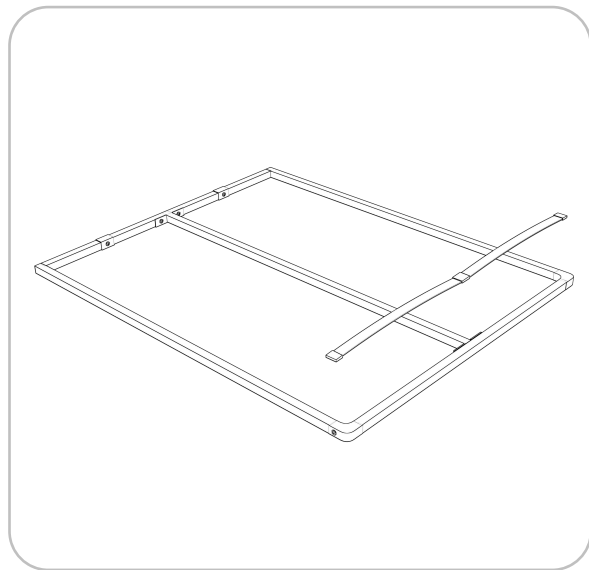
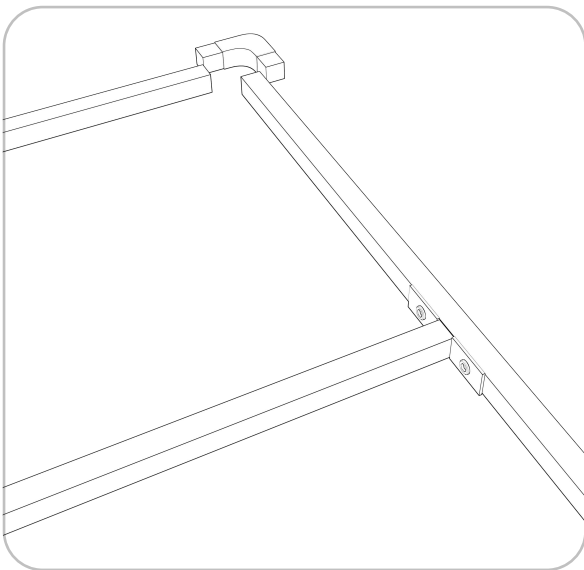
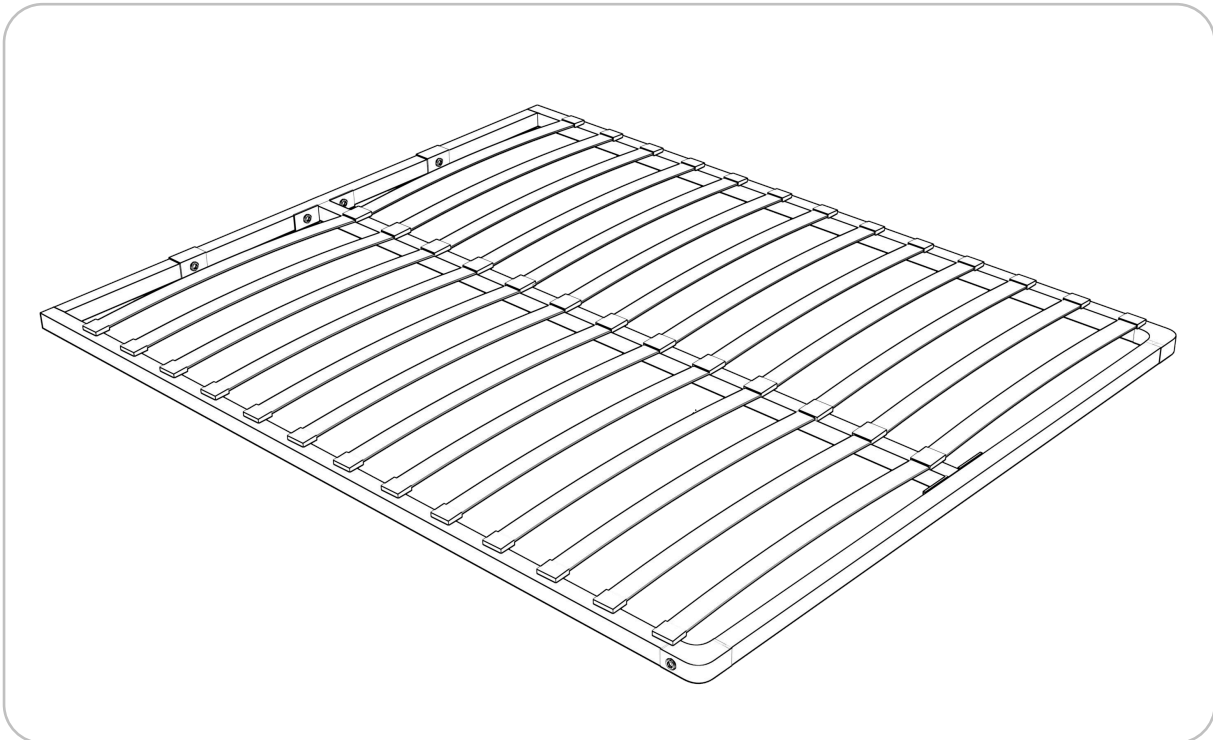
## Schritt 10

Schrauben Sie die Rahmenhubarme (15) mit den sechs mitgelieferten Schrauben (2) an die Bettseiten (10 und 11). Ziehen Sie die Schrauben bis zum Anschlag an. Verwenden Sie dazu einen Inbusschlüssel oder einen Schraubendreher mit passendem Einsatz.



## Schritt 11

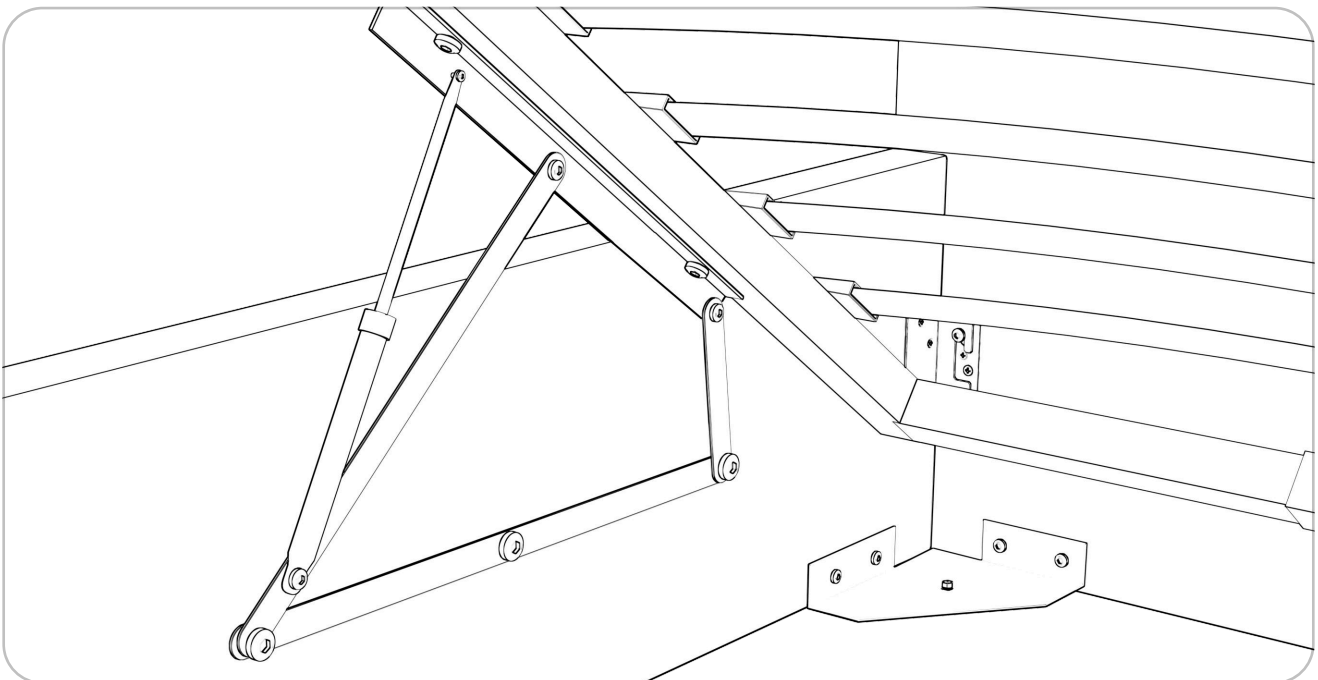
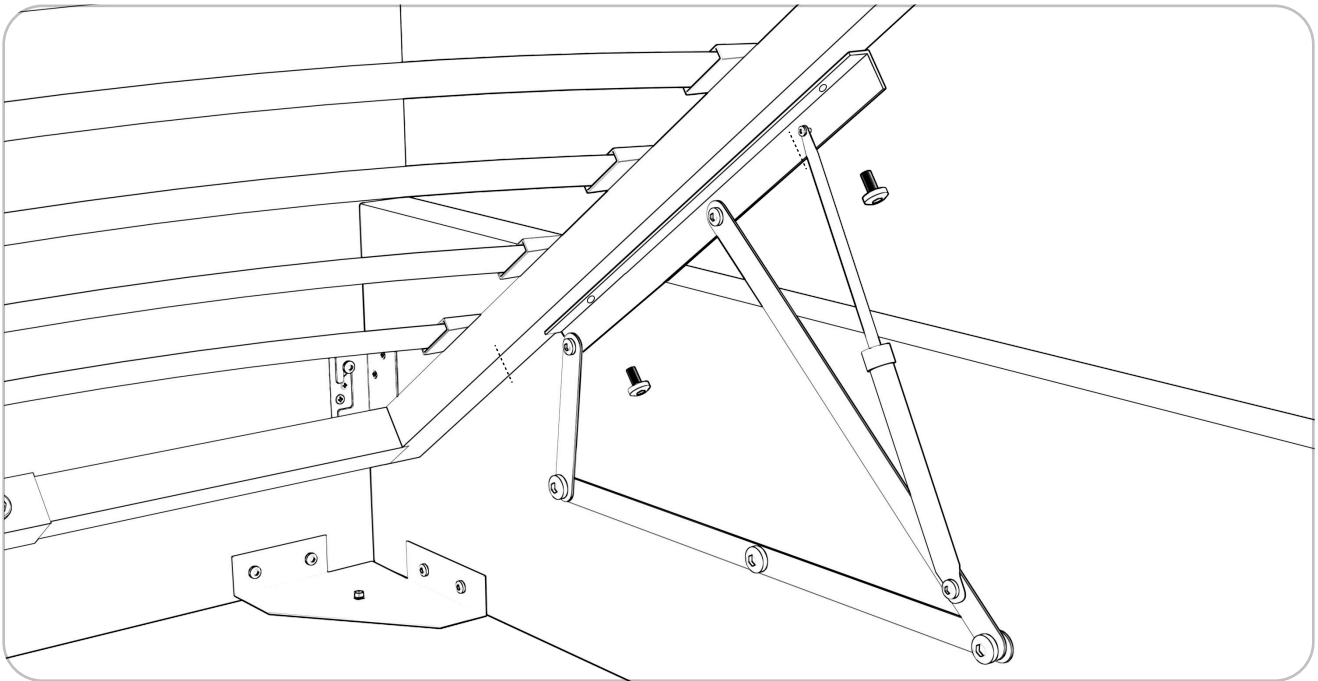
Montieren Sie den Rahmen (15) anhand der beiliegenden erweiterten Rahmenmontageanleitung Hinweis: Die Montageanleitung für das gewählte Modell befindet sich in der Verpackung des Rahmens



## Schritt 12

Befestigen Sie den Rahmen (15) mit den anderen vier mitgelieferten Schrauben (2) an den Rahmenarmen. Ziehen Sie die Schrauben bis zum Anschlag an.

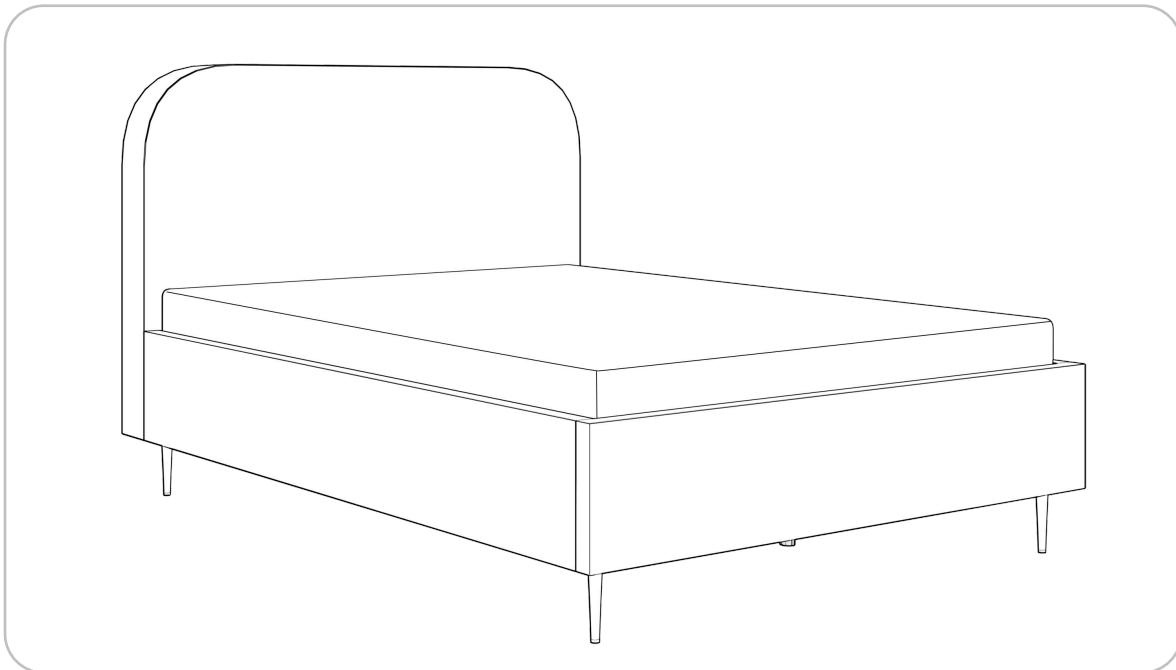
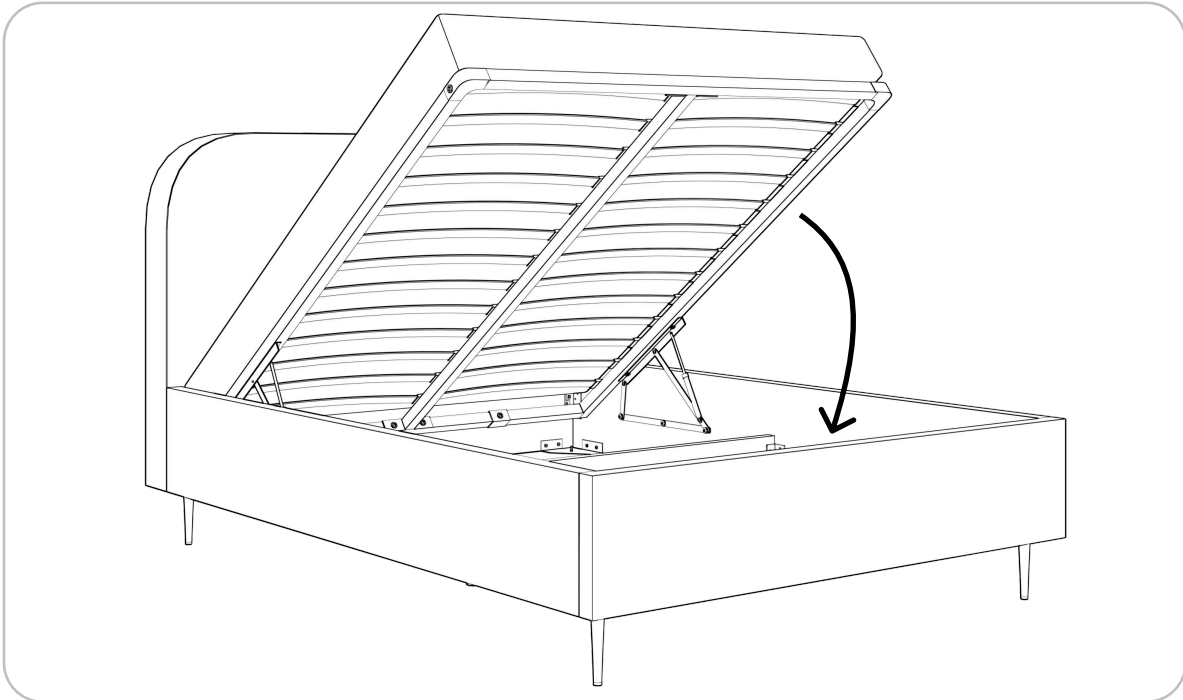
Verwenden Sie einen Inbusschlüssel oder einen Schraubendreher mit passendem Einsatz.



## Schritt 13

Legen Sie die Matratze auf den Rahmen (15), um sie zu beschweren. Schließen Sie dann den Rahmen durch kräftiges Ziehen in die untere Richtung.

Hinweis: Zu Beginn des Gebrauchs benötigen die Rahmenheber mehr Druck. Das ist ganz normal. Nach ein paar Bewegungen stabilisiert sich die Kraft der Heber.



Bereit

Wenn Sie Hilfe benötigen, einen Rat wünschen oder Probleme bei der Installation aufgetreten sind, wenden Sie sich bitte an unseren Spezialisten.



+49 1577 8673965



kontakt@mybed.de